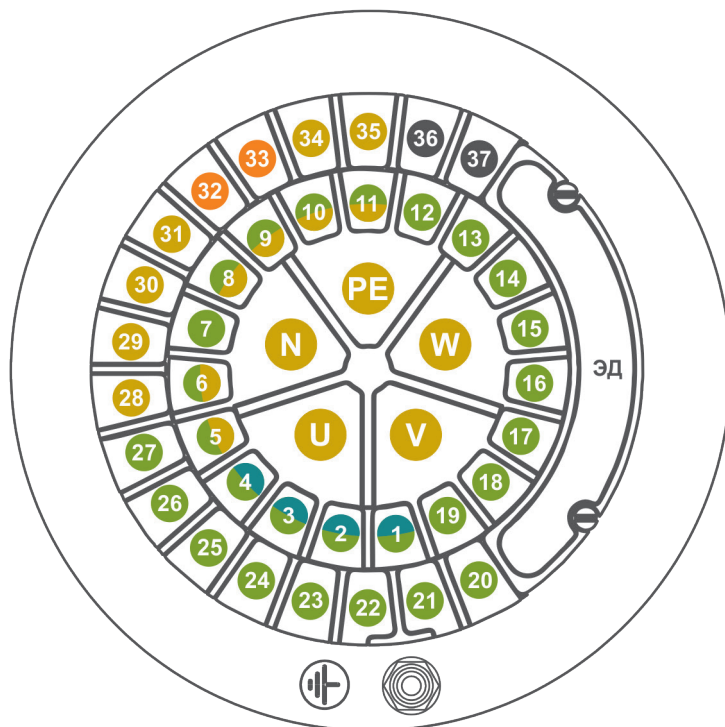


ЦИФРОВЫЕ БЛОКИ СИГНАЛИЗАЦИИ БД-2 (БСПЦ)

Подключение ЭП с БСПЦ является **клеммно винтовым** и происходит через блок управления.



ДИСКРЕТНЫЕ СИГНАЛЫ

1 – 27 Выходные дискретные сигналы «КВО», «КВЗ», «МВО», «МВЗ», «М1» (ПВО), «М2» (ПВЗ).

АНАЛОГОВЫЕ СИГНАЛЫ

32 – 33 Выходные аналоговые сигналы «ПОЛОЖЕНИЕ».

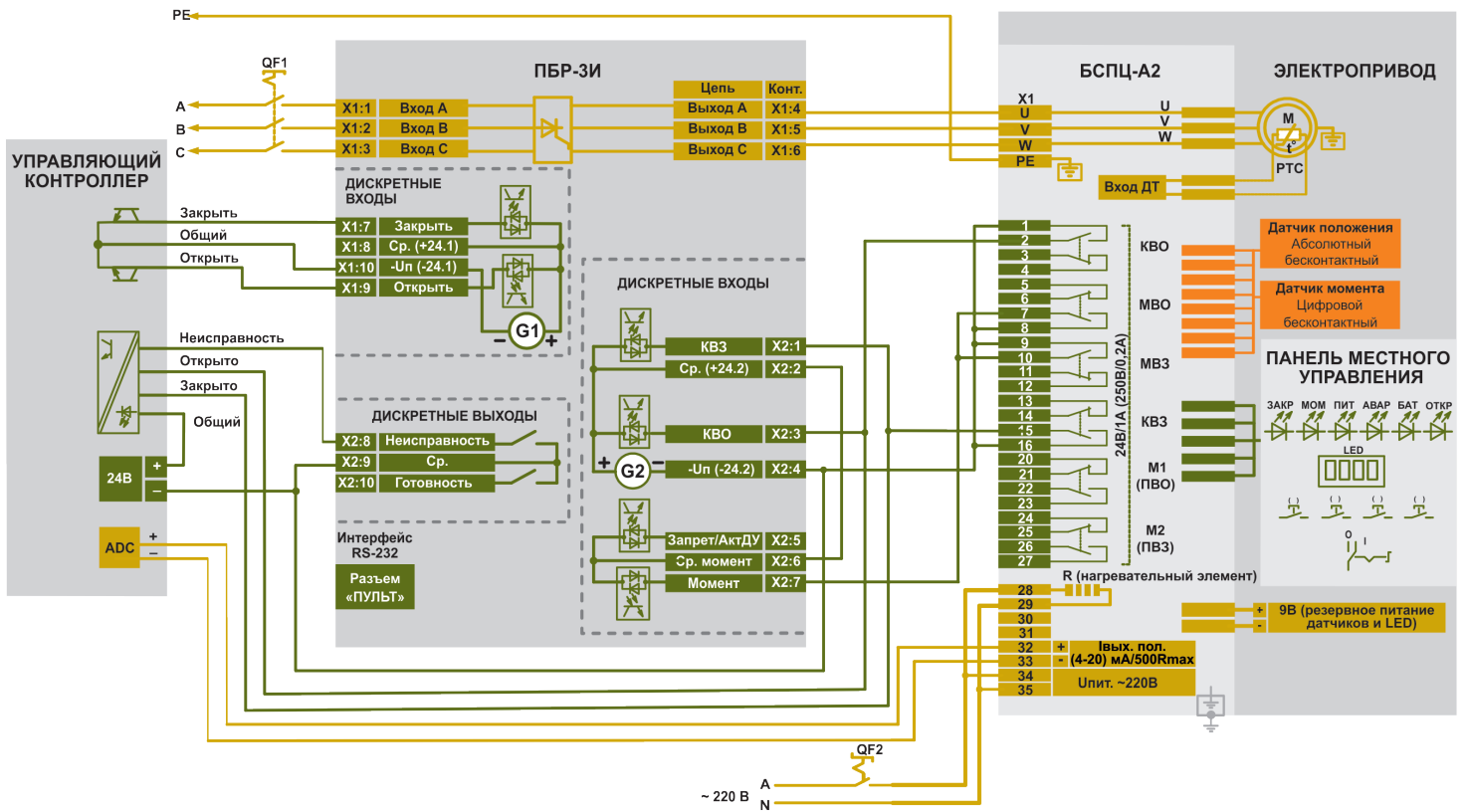
СЕТЕВОЕ УПРАВЛЕНИЕ

1 – 4 Modbus RTU для опции С.

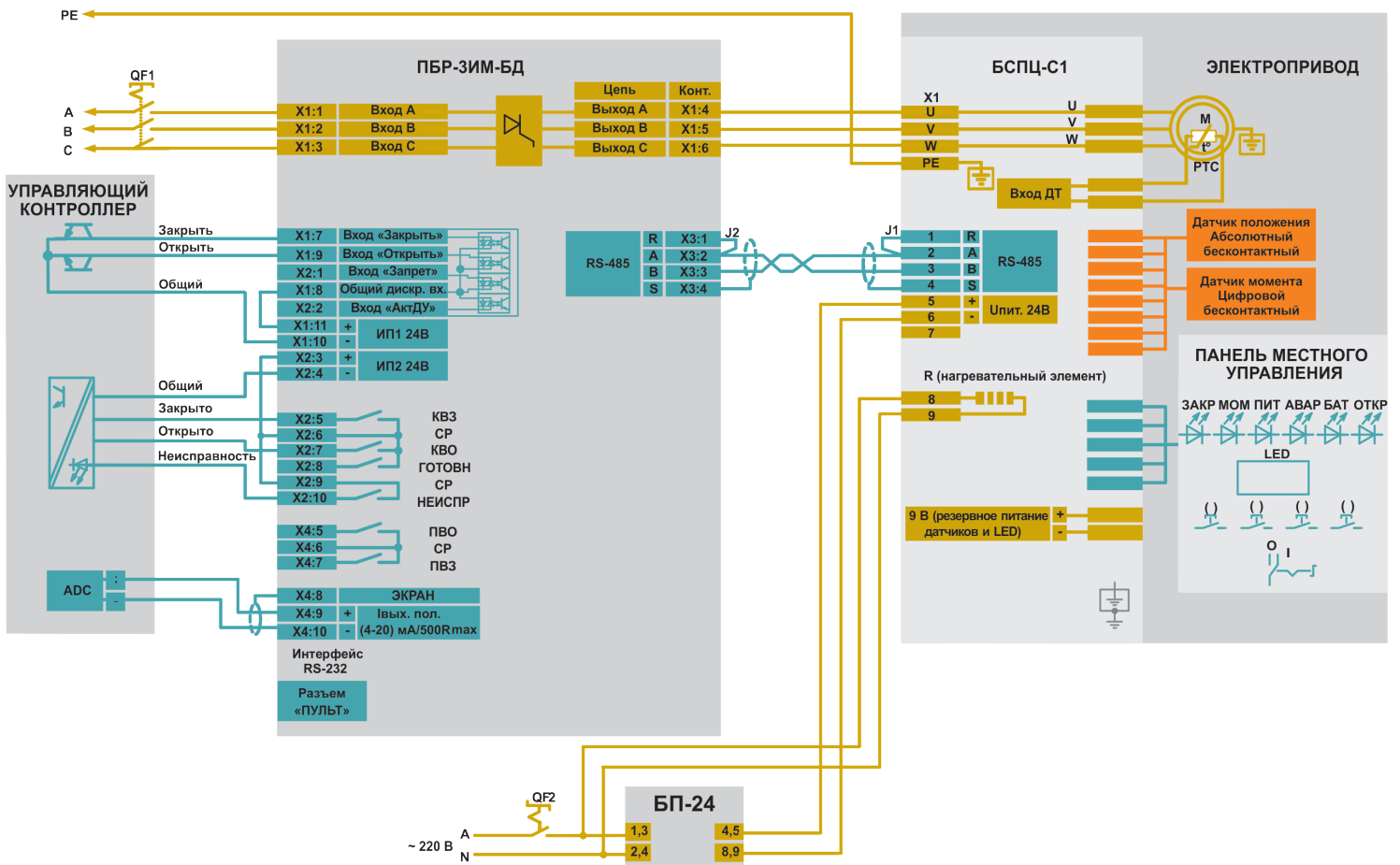
ПИТАНИЕ

Для опции С: 5 – 6 – источник питания = 24 В; 8 – 9 – нагревательный элемент; 10 – 11 – питающая сеть 220 В.
Для опции А: 30 – 31 – источник питания = 24 В; 28 – 29 – нагревательный элемент; 34 – 35 – питающая сеть 220 В.

В блоке БСПЦ контакты 38 – 43 закрыты крышкой и используются для подключения электродвигателя.



► Схема подключения ЭП с цифровым блоком сигнализации БСПЦ аналогового исполнения с использованием пускателя ПБР-3И.



► Схема подключения ЭП с цифровым блоком БСПЦ сетевого исполнения с использованием пускателя ПБР-ЗИМ-БД.

Полный перечень схем подключения можно посмотреть на сайте www.zeim.ru/institute/connect/