



1.3. МНОГОЦЕПНОЕ РЕЛЕ ВРЕМЕНИ СЕРИИ РСВ17



- Реле соответствуют требованиям **ГОСТ 22557** и **ТУ 3425-063-00216823-98**
- Защита от влаги и пыли: реле по оболочке – **IP30**, выводов реле – **IP20** по ГОСТ 14254
- Климатическое исполнение: **УХЛ4** или **О4** по ГОСТ 15150
- Высота над уровнем моря: **2000 м, не более**
- Относительная влажность окружающего воздуха: **до 80% при t = +25 °С**
- Температура окружающего воздуха: **-40...+55 °С**
- Рабочее положение в пространстве: **произвольное**
- Вибрация мест крепления в диапазоне частот: **10-100 Гц при ускорении 1 g** (группа условий эксплуатации М7 по ГОСТ 17516.1)
- Масса: **0,5 кг, не более**

Реле времени РСВ17 предназначены для коммутации электрических цепей с определенными, предварительно установленными выдержками времени и применяются в системах автоматики как комплектующие изделия.

Таблица 1. Основные технические характеристики

	РСВ17-3	РСВ17-4
Выполняемая функция	Однокомандные многоцепные с выдержкой времени на включение после включения напряжения питания	
Количество и вид контактов: □ с выдержкой времени □ мгновенного действия	3 «П» –	3 «П» 1 «П»
Выдержки времени	0,1-10 (с поддиапазонами 0,1-1 и 1-10) с, мин, ч 1-100 (с поддиапазонами 1-10 и 10-100) с, мин	
Типоисполнения по номинальному напряжению питания, В	постоянного тока: 24; 110; 220 переменного тока 50 Гц: 110; 127; 220; 230; 240	
Время повторной готовности, не более, с	0,2	
Потребляемая мощность, Вт/ВА, не более	10/25	
Схема подключения		
Диаграмма работы		
Заменяемые (функционально) типы реле времени	ВЛ-34; ВЛ-56; ВЛ-81; ВЛ-100; ВЛ-101; ВС10-31...38; РВ-15(0); РСВ-01-3; РСВ17М-3; РВ3-22. 2 реле РСВ17-3 заменяют: ВС10-67; ВС10-62...68	ВС-43-31...35; РСВ17М-4; ВС-43-3

Таблица 2. Нагрузки, коммутируемые контактами, и коммутационная износостойкость

Категория применения, род тока	Характер нагрузки	Номинальное коммутируемое напряжение, В	Коммутируемый ток, А		Коммутационная износостойкость, млн. циклов ВО
			Вкл.	Откл.	
АС-11, переменный	индуктивная, $\cos \phi_{\text{вкл}} \geq 0,7$ $\cos \phi_{\text{откл}} \geq 0,4$	24	5	0,5	1,0
		110	4	0,4	
		220	3	0,3	
ДС-11, переменный	индуктивная, $t \leq 0,035$ с	24 110 220	0,6 0,16 0,08		0,2

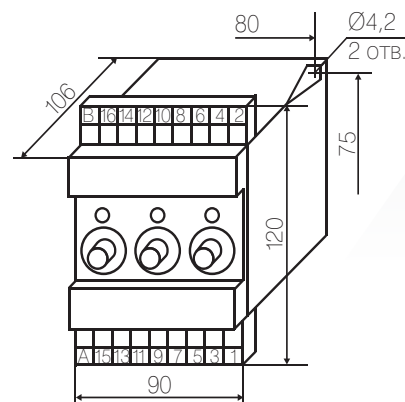
Наименьший коммутируемый ток – 0,01 А при напряжении 24 В.

Внешний вид реле, его габаритные и присоединительные размеры и способы крепления

Крепление реле может производиться двумя способами:

- с помощью 2-х винтов М4, проходящих через отверстия диаметром 4,2 мм;
- с помощью специальной защелки на DIN-рейку 35 мм.

Подсоединение внешних проводников – переднее, под зажимы с помощью винтов.



Информация для заказа

При заказе необходимо указать: тип реле, род тока и номинальное напряжение питания, диапазон выдержек времени, способ крепления и климатическое исполнение.

Пример заказа.

Реле РСВ17-3 на напряжение питания 24 В постоянного тока, с выдержкой времени 0,1-10 с, с креплением с помощью винтов и климатическим исполнением УХЛ4: **Реле РСВ17-3, -24 В, 0,1-10 с, винт, УХЛ4.**