



РАЗДЕЛ 3.
**ЭЛЕКТРО-
МАГНИТНЫЕ
КОНТАКТОРЫ**



3.1. ЭЛЕКТРОМАГНИТНЫЕ КОНТАКТОРЫ СЕРИИ ПМ12-025



- Соответствует требованиям **TU 3427-142-00216823-2005**
- Защита от влаги и пыли: **IP00, IP20**
- Климатическое исполнение: **У3, УХЛ5** по ГОСТ 15150
- Высота над уровнем моря: **2000 м, не более**
- Температура окружающего воздуха:
 - от **-40 до +40 °С**
 - от **-40 до +55 °С** (при снижении номинальных рабочих токов на 10%)
- Масса: **0,49 кг, не более**
- Группа условий эксплуатации М7 по ГОСТ 17516.1)

Контакторы ПМ12-025 с управлением на постоянном токе предназначены для применения в качестве комплектующих изделий в схемах управления электроприводами, главным образом для применения в стационарных установках для дистанционного пуска непосредственным подключением к сети, остановки и реверсирования трехфазных асинхронных электродвигателей с короткозамкнутым ротором при напряжении до 660 В частоты 50-60 Гц.

Таблица 1. Основные технические характеристики

	ПМ12-025
Тип	неревверсивный
Номинальный ток в категории применения, А □ AC-1 □ AC-3	25 35
Номинальное напряжение главной цепи, В	~660
Количество полюсов главной цепи	3

		ПМ12-025		
Номинальный ток контактов вспомогательной цепи, А		10		
Номинальное напряжение вспомогательной цепи, В		~380; =220		
Номинальное напряжение постоянного тока включающей катушки, В		24, 48, 60, 110, 220		
Потребляемая мощность катушки, Вт		10		
Исполнение по износостойкости ¹⁾		Класс А	Класс Б	Класс В
Износостойкость, млн. циклов:				
□ коммутационная, АС-3 ²⁾ ;	2,0	1,0		0,3
□ механическая	20	20		10
Время срабатывания с управлением на постоянном токе, мс		35...40		
Способ крепления		на DIN-рейку (35 мм), либо с помощью винтов ³⁾		
Габаритные размеры, мм		53x76x92		
Масса, кг		0,49		
Заменяемые аналоги		ПМЕ-200, ПМЛ-2000		
Аксессуары⁴⁾				
Зажим ЗН27-4ДВ53 (RC-цепь и варистор)		см. каталожный лист «Зажим наборный со встроенными элементами серии ЗН27»)		
Зажим ЗН27-4ДВ54 (RC-цепь)				

Примечания:

1) По умолчанию контакторы поставляются с контактами класса Б.

2) Контактторы ПМ12-025 допускают коммутацию цепей постоянного тока 25 А при напряжении 110 В и 12 А при напряжении 220 В. Коммутационная износостойкость при этом не менее 0,75 млн. циклов ВО.

3) По умолчанию контакторы поставляются с возможностью крепления на винты. При необходимости установки на DIN-рейку 35 мм в заказе указать DIN-рейка.

4) Для комплектации зажимов дополнительными аксессуарами необходимо их указать в обозначении заказа.

Таблица 2. ПМ12-025 на номинальный ток 25 А с управлением на постоянном токе (с катушками на постоянный ток 24, 48, 60, 110 и 220 В)

Обозначение тип-поисполнения	Степень защиты	Ограничитель перенапряжений	Климатическое исполнение	Количество и исполнение контактов вспомогательной цепи	Приставка контактная
ПМ12-025103	IP00	-	УЗ	1 «З»	-
				3 «З» + 2 «Р»	ПКЛ-22
ПМ12-0251031	IP00	варистор	УЗ	1 «З»	-
				3 «З» + 2 «Р»	ПКЛ-22
ПМ12-025105	IP00	-	УХЛ5	-	-
				2 «З» + 2 «Р»	ПКЛ-22
ПМ12-0251051	IP00	варистор	УХЛ5	-	-
				2 «З» + 2 «Р»	ПКЛ-22
ПМ12-025153	IP20	-	УЗ	1 «З»	-
				3 «З» + 2 «Р»	ПКЛ-22
ПМ12-0251531	IP20	варистор	УЗ	1 «З»	-
				3 «З» + 2 «Р»	ПКЛ-22
ПМ12-025155	IP20	-	УХЛ5	-	-
				2 «З» + 2 «Р»	ПКЛ-22
ПМ12-0251551	IP20	варистор	УХЛ5	-	-
				2 «З» + 2 «Р»	ПКЛ-22



Таблица 3. Схема подключения

<p>ПМ12-025103 (1 «з») ПМ12-025153 (1 «з»)</p>	<p>ПМ12-025103 (3 «з» + 2 «р») с ПКЛ-22 ПМ12-025153 (3 «з» + 2 «р») с ПКЛ-22</p>
<p>ПМ12-0251031 (1 «з») ПМ12-0251531 (1 «з»)</p>	<p>ПМ12-0251031 (3 «з» + 2 «р») с ПКЛ-22 ПМ12-0251531 (3 «з» + 2 «р») с ПКЛ-22</p>
<p>ПМ12-025105 ПМ12-025155</p>	<p>ПМ12-025105 (2 «з» + 2 «р») с ПКЛ-22 ПМ12-025155 (2 «з» + 2 «р») с ПКЛ-22</p>
<p>ПМ12-0251051 ПМ12-0251551</p>	<p>ПМ12-0251051 (2 «з» + 2 «р») с ПКЛ-22 ПМ12-0251551 (2 «з» + 2 «р») с ПКЛ-22</p>

Внешний вид контактора, его габаритные и присоединительные размеры

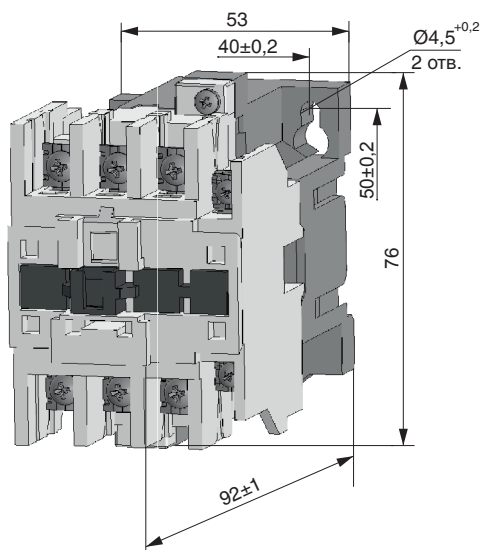


Рисунок 1. Контактор без приставки контактной и возможностью установки на планку (панель) или DIN-рейку (35 мм).

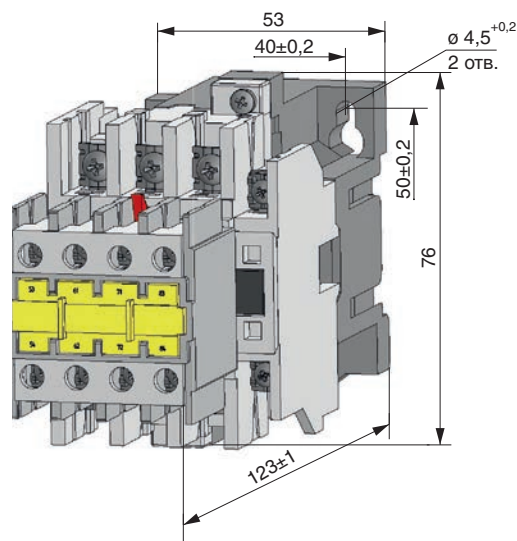


Рисунок 2. Контактор с приставкой контактной ПКЛ и возможностью установки на планку (панель) или DIN-рейку (35 мм).

Информация для заказа

При заказе необходимо указать: тип контактора, номинальное напряжение постоянного тока катушки, класс контактов А, Б или В, сочетание контактов, способ крепления, степень защиты, климатическое исполнение, наличие встроенного ограничителя перенапряжения.

Пример заказа.

Контактор ПМ12-025 на номинальное напряжение постоянного тока 220 В, класса Б, со встроенным вспомогательным 1 замыкающим контактом, климатическое исполнение – У3 и степень защиты – IP00, с возможностью установки на планку (панель):

ПМ12-025103, -220 В, класс Б, 1«з», У3, IP00.

Контактор ПМ12-025 на номинальное напряжение постоянного тока 110 В, класса Б, со встроенным вспомогательным 1 замыкающим контактом и дополнительной приставкой контактной ПКЛ-22 с 2 замыкающими и 2 размыкающими контактами, климатическое исполнение – У3 и степень защиты – IP20, с возможностью установки на DIN-рейку (35 мм): **ПМ12-025153, -110 В, класс Б, 3«з»+2«з», У3, IP20, DIN-рейка.**

Контактор ПМ12-025 с варистором на номинальное напряжение постоянного тока 60 В, класса Б, без встроенного вспомогательного контакта, климатическое исполнение – УХЛ5 и степень защиты – IP00, с возможностью установки на DIN-рейку (35 мм):

ПМ12-0251051, -60 В, класс Б, без контакта, УХЛ5, IP00, DIN-рейка.

Контактор ПМ12-025 на номинальное напряжение постоянного тока 220 В, класса Б, без встроенного вспомогательного контакта и дополнительной приставкой контактной ПКЛ-22 с 2 замыкающими и 2 размыкающими контактами, климатическое исполнение – У3 и степень защиты – IP20, с возможностью установки на DIN-рейку (35 мм): **ПМ12-025155, -220 В, класс Б, 2«з»+2«з», УХЛ5, IP20, DIN-рейка.**