



1.12. РЕЛЕ НАПРЯЖЕНИЯ СЕРИИ РСН50



- Реле соответствуют требованиям **ТУ 3425-132-00216823-2004**, согласованным с РАО «ЕЭС России»
- Защита от влаги и пыли: реле по оболочке – **IP30**, выводов реле – **IP00** по ГОСТ 14254
- Климатическое исполнение: **УХЛ4** или **О4** по ГОСТ 15150
- Высота над уровнем моря: **2000 м, не более**
- Относительная влажность окружающего воздуха: **до 80% при t = +25 °С**
- Температура окружающего воздуха: **-40...+55 °С**
- Рабочее положение в пространстве: **произвольное**
- Вибрация мест крепления реле в диапазонах частот:
 - от 5 до 15 Гц при ускорении 3 g
 - от 15 до 100 Гц с ускорением 1 g
 (группа условий эксплуатации М7 по ГОСТ 17516.1)
- Масса: **0,18 кг, не более**
- Устойчивость к электромагнитным помехам соответствует требованиям **ГОСТ Р 51317.4**

Реле статические напряжения серии РСН50 предназначены для применения в схемах релейной защиты и противоаварийной автоматики энергосистем.

Таблица 1. Типоисполнения реле по функциональному назначению

	PCN50-1	PCN50-2	PCN50-4	PCN50-6	PCN50-7
Функциональное назначение	реле максимального напряжения переменного тока, частоты 50 Гц		реле минимального напряжения переменного тока, частоты 50 Гц	реле максимального напряжения постоянного тока	реле минимального напряжения постоянного тока
Коэффициент возврата	≥ 0,9	≥ 0,95	≤ 1,1	≥ 0,95	≤ 1,05
Заменяемые аналоги	РН53; РН153; РСН14; РСН15; ЭН526; РН53/60Д; РН153/60Д; НЛ-6; НЛ-6А; РСН50М-1	РН58; РСН14; РСН15; НЛ-4; РСН50М-2	РН54; РН154; РСН16; РСН17; НЛ-8; НЛ-18-2; ЭН528; ЭН529; РСН50М-4	РН73; РСН12; НЛ-8; НЛ-18-1; РСН50М-6	РН74; РСН18; РН57; РСН50М-7

Таблица 2. Исполнения реле по уставкам на напряжение срабатывания всех типов реле РСН50

Функциональное назначение	Типоисполнение реле	Номинальное напряжение, В	Диапазон уставок реле по напряжению срабатывания, В
Реле максимального напряжения переменного тока	PCN50-1/60	60	15...60
	PCN50-1/200 PCN50-2/200	200	50...200
	PCN50-1/400	400	100...400
Реле минимального напряжения переменного тока	PCN50-4/48	60	12...48
	PCN50-4/160	200	40...160
	PCN50-4/320	400	80...320
Реле максимального напряжения постоянного тока	PCN50-6/250	250	150...250
Реле минимального напряжения постоянного тока	PCN50-7/250	250	150...250

Все типоисполнения реле не требуют оперативного источника питания. Потребляемая мощность при номинальном напряжении – не более 5 ВА. Выходные контакты: 1 замыкающий + 1 размыкающий. По специальному заказу потребителей производится поставка реле РСН50 с 2 размыкающими или замыкающими контактами.

Краткое описание работы и конструкции реле, его габаритные и присоединительные размеры и способы крепления

Время замыкания замыкающего контакта реле максимального напряжения, с, не более:

- при входном напряжении, равном $1,2 U_{\text{ср}}$, – 0,06;
- при входном напряжении, равном $2,0 U_{\text{ср}}$, – 0,04.

Время замыкания размыкающего контакта реле минимального напряжения при уменьшении напряжения с 1,1 напряжения возврата до 0,8 напряжения срабатывания – не более 0,06 с.

Коммутационная способность контактов реле при напряжении от 24 до 250 В и токе не более 2 А:

- в цепях постоянного тока с постоянной времени индуктивной нагрузки $\tau \leq 0,005$ с, Вт – 30;
- в цепях переменного тока с коэффициентом мощности не менее 0,5, ВА – 300.

Наименьший рабочий ток, коммутируемый контактами при напряжении 24 В составляет 0,01 А, а при напряжении 220 В – 0,005 А.

Длительно допустимое превышение напряжения на контактах реле – 1,1 от номинального. Коммутационная / механическая износостойкость: не менее 12 500 / 100 000 циклов.

Присоединение внешних проводников – переднее либо заднее под зажимы с помощью винтов М4.

Реле может комплектоваться фиксатором для крепления реле на DIN-рейку 35 мм (присоединение внешних проводников реле – переднее, положение реле в пространстве – с поворотом на 90°).

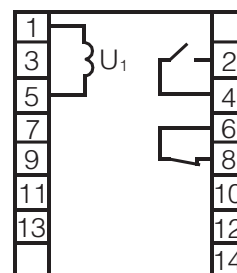
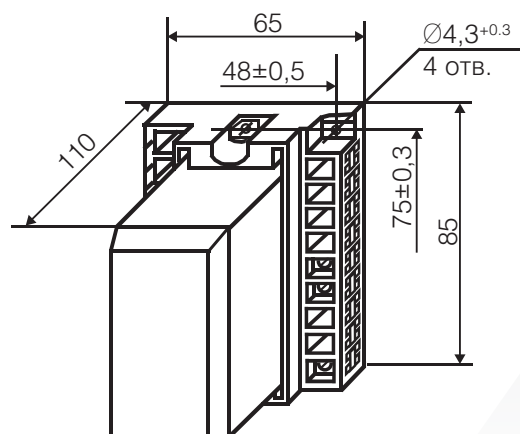


Схема подключения

Информация для заказа

При заказе необходимо указать: тип реле, максимальную уставку по напряжению срабатывания, вид присоединения внешних проводников, климатическое исполнение, наличие фиксатора.

Пример заказа.

Реле РСН50-1 с диапазоном уставок по напряжению от 50 до 200 В, с передним присоединением и с климатическим исполнением УХЛ4:
РСН50-1, 200 В, п/п, УХЛ4.