



ЭЛЕКТРОПРИВОДЫ

- ▶ Номенклатура и типоразмеры
- ▶ Габаритные и присоединительные размеры
- ▶ Схемы подключения

завод основан в 1958 году

О НАС

Открытое акционерное общество «АБС ЗЭИМ Автоматизация» (входит в состав группы компаний «АБС Электро») с 1958 года разрабатывает и внедряет «под ключ» автоматизированные системы управления технологическими процессами, а также изготавливает широкую номенклатуру средств автоматизации для систем промышленной автоматики.

ОАО «АБС ЗЭИМ Автоматизация» обладает полным набором наиболее востребованных технологий и оборудования по обработке металла, включая литье под давлением из алюминиевых сплавов, механическую обработку, лазерную резку, химико-термическую обработку и др. Оборудование с высокой степенью автоматизации от мировых производителей позволяет быстро перестраивать производство под новую продукцию, оперативно реагировать на спрос клиентов.

ОАО «АБС ЗЭИМ Автоматизация» разрабатывает, производит, поставляет и обеспечивает сервисное обслуживание следующих видов продукции:

- электроприводы МЭО(Ф), МЭП, ПЭМ, МЭМ, МЭПК, ПЭП в общепромышленном, всеклиматическом (морском, тропическом), взрывозащищенном исполнении, в том числе интеллектуальные, а так же в исполнении для атомных станций для трубопроводной запорно-регулирующей арматуры;
- комплекты запорно-регулирующей арматуры (задвижки, клапаны, краны шаровые, дисковые затворы и пр.) с электроприводами;

- комплектные токопроводы серии ТЭНЕ, ТЗК (ТЗКР) и шинопроводы серии ШЗК;
- промышленные контроллеры КРОСС-500;
- приборы контроля и регулирования технологических процессов (ПБР, БРУ, РЗД, РП);
- средства измерения и автоматизации технологических объектов;
- низковольтные комплектные устройства, РТЗО, РУСН и т.д.

Все изделия завода сертифицированы и соответствуют регламентирующим документам Федеральной службы по экологическому, технологическому и атомному надзору (лицензия ВО-12-101-2599), Таможенного союза на производство взрывозащищенных электроприводов МЭО(Ф), МЭП(К), ПЭМ, ПЭП. Соответствие системы менеджмента качества требованиям стандарта ISO 9001:2008 подтверждено сертификатами Русский Регистр и IQNet.

Испытательная лаборатория и метрологическая служба аккредитованы Федеральным агентством по техническому регулированию и метрологии.

В данном каталоге представлены электроприводы, которые успешно применяются практически во всех отраслях промышленности: в электроэнергетике и металлургии, судостроении, химической и нефтегазовой отраслях, агропромышленном комплексе, жилищно-коммунальном хозяйстве.



СОДЕРЖАНИЕ

РАЗДЕЛ 1	ОБЩИЕ СВЕДЕНИЯ	5
РАЗДЕЛ 2	ИНТЕЛЛЕКТУАЛЬНЫЕ ЭЛЕКТРОПРИВОДЫ	14
	▶ Однооборотные МЭО(Ф)	16
	МЭО(Ф) с интеллектуальным блоком КИМ3.....	16
	МЭО(Ф) с интеллектуальным блоком КИМ2.....	22
	Рычажные МЭО с интеллектуальным блоком КИМ1.....	28
	Фланцевые МЭОФ с интеллектуальным блоком КИМ1.....	35
	▶ Многооборотные ПЭМ	42
	ПЭМ с интеллектуальным блоком КИМ3.....	42
	ПЭМ с интеллектуальным блоком КИМ2.....	44
	▶ Прямоходные ПЭП, МЭП(К)	46
	ПЭП с интеллектуальным блоком КИМ3.....	46
	ПЭП с интеллектуальным блоком КИМ2.....	47
	МЭП(К) с интеллектуальным блоком КИМ1.....	48
РАЗДЕЛ 3	ЭЛЕКТРОПРИВОДЫ С ЦИФРОВЫМИ БЛОКАМИ УПРАВЛЕНИЯ	50
	▶ Однооборотные МЭО(Ф)	52
	▶ Многооборотные ПЭМ	58
	▶ Прямоходные ПЭП	60
РАЗДЕЛ 4	ЭЛЕКТРОПРИВОДЫ С БЛОКАМИ СИГНАЛИЗАЦИИ ПОЛОЖЕНИЯ	61
	▶ Однооборотные рычажные МЭО	63
	▶ Однооборотные фланцевые МЭОФ	75
	▶ Многооборотные ПЭМ	86
	▶ Прямоходные МЭПК	92
РАЗДЕЛ 5	ОСНОВНЫЕ ПАРАМЕТРЫ ЭЛЕКТРОДВИГАТЕЛЕЙ	95
РАЗДЕЛ 6	ЭЛЕКТРИЧЕСКИЕ ПАРАМЕТРЫ ЭЛЕКТРОПРИВОДОВ	97
РАЗДЕЛ 7	ПРИСОЕДИНИТЕЛЬНЫЕ РАЗМЕРЫ ЭЛЕКТРОПРИВОДОВ МЭОФ	100
РАЗДЕЛ 8	СХЕМЫ ПОДКЛЮЧЕНИЯ ЭЛЕКТРОПРИВОДОВ	103



Однооборотный электропривод
(исполнение с рычагом)



Многооборотный электропривод



Однооборотный электропривод
(фланцевое исполнение)



Прямоходный электропривод



Общепромышленное исполнение



Взрывозащищенное исполнение



Электроприводы – устройства для управления арматурой, предназначенные для перемещения запирающих или регулирующих элементов трубопроводной арматуры в АСУ ТП по командным сигналам регулирующих и управляющих устройств. Электроприводы модификаций 08, 09, 10, 11 и 12 соответствуют требованиям СТО Газпром 2-4.1-212-2008

Типы электроприводов

	Тип электропривода	Соединительная тяга, рычаг*	Функции	Тип арматуры
МЭО	Однооборотный (поворот на один оборот или менее: от 0 до 360°)	тяги и рычаги	Перемещение запорно-регулирующих элементов неполноповоротной арматуры	Шаровые и пробковые краны, поворотные дисковые затворы и т.д.
МЭОФ		Установка непосредственно на арматуру		
МЭМ	Многооборотный (поворот на один оборот и более: до 40 000 об.)	Установка непосредственно на арматуру	Перемещение запорно-регулирующих элементов многооборотной арматуры	Запорно-регулирующие задвижки и клапаны и т.д.
ПЭМ				
МЭП(К)	Прямоходный (кривошипный)	Установка непосредственно на арматуру	Перемещение регулирующих элементов арматуры поступательного принципа действия	Запорно-регулирующие клапаны и т.д.
ПЭП				

* Присоединительные размеры и типы присоединения по ГОСТ Р 55510-2013 или размерам потребителя.

Условия эксплуатации

Огнестойкое исполнение

Работоспособность при огневом воздействии 750 – 1000 °С в течение 30 мин.

ЭМС – 3 группа исполнения с критерием качества функционирования А по ГОСТ 32137.

Исполнения по защите оболочки от воздействия пыли и воды.

Электроприводы по защите оболочки от воздействия пыли и воды имеют исполнения – IP54, IP65, IP67, опция IP68 (работа на глубине до 30 метров, 48 часов).

Сейсмостойкость: 9 баллов по MSK-64 на высоте до 70 м.

Диапазон температур: от -60 до +85 °С.

Электрическое питание:

- однофазный ток напряжением 220, 230, 240 В частотой 50 Гц, 220 В частотой 60 Гц.
- трехфазный ток напряжением 380, 400, 415 В частотой 50 Гц, 380 В частотой 60 Гц.

Уровень шума электроприводов не превышает 80 дБА.

Монтаж

Электроприводы устанавливаются непосредственно на арматуру и соединяются с ней посредством монтажных частей. Работоспособное положение в пространстве — любое.

Для электроприводов во взрывозащищенном исполнении установка внешних управляющих устройств и пускателей производится вне взрывоопасных зон помещений и наружных установок.

Коррозионная защита

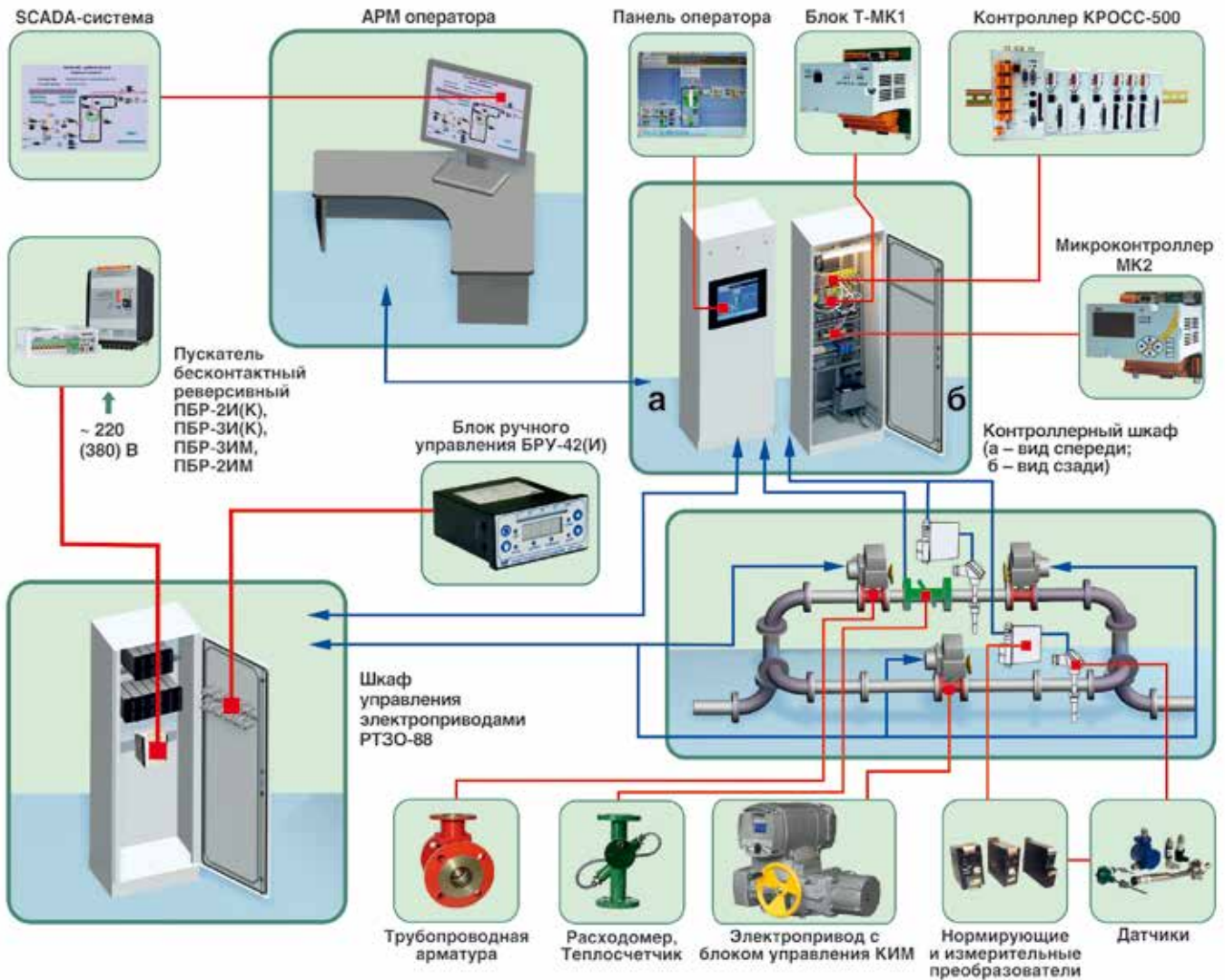
Для повышения коррозионной стойкости применяется цинкование, хромирование узлов и деталей электроприводов. Все корпусные детали грунтуются и покрываются стойкой эмалью.

Взрывозащищенное исполнение

Электроприводы предназначены для эксплуатации в потенциально взрывоопасных средах помещений и наружных установок в соответствии с маркировкой взрывозащиты и требованиями ГОСТ IEC 60079-14-2011, «Правил устройства электроустановок» (ПУЭ), ТР ТС 012/2011 и других нормативных документов, регламентирующих применение оборудования во взрывоопасных средах. Взрывозащищенность электроприводов обеспечивается применением вида взрывозащиты «взрывонепроницаемая оболочка «d». Маркировка электропривода во взрывозащищенном исполнении в зависимости от его исполнения приведена в каталоге.

Испытания

Все электроприводы проходят тщательный контроль качества и полный цикл испытаний на современной испытательной и метрологической базе. Степень обеспеченности и технической уровень оборудования, а также компетентность персонала испытательной лаборатории и центра метрологии подтверждены Аттестатами аккредитации Федерального агентства по техническому регулированию и метрологии.



► Система диспетчерского управления на базе оборудования «АБС ЗЭИМ Автоматизация»

Основные функции

- Автоматическое, дистанционное или ручное открытие и закрытие арматуры, позиционирование запирающего элемента и останов арматуры в любом промежуточном положении.
- Указание степени открытия (закрытия) арматуры на шкале местного указателя или цифровом дисплее (ЖКИ).
- Формирование дискретных сигналов о промежуточных и конечных положениях запирающего элемента арматуры, а так же аналогового сигнала по его положению.
- Местное и дистанционное управление арматурой (электроприводы с КИМ1, КИМ2, КИМ3).
- Настройка и регулировка величины крутящего момента в широких пределах (усилия для прямоходных ЭП).
- Выдача сигнала на отключение двигателя при достижении запорным устройством арматуры крайних положений («ОТКРЫТО», «ЗАКРЫТО»), при достижении заданного крутящего момента на выходном валу электропривода.
- Защита по моменту от перегрузки и заедания подвижных частей арматуры (ЭП с ограничителем крутящего момента).



	МЭО(Ф)	МЭМ	ПЭМ	МЭПК	МЭП	ПЭП	МСП
▶ Функции управления							
Дистанционное управление ¹⁾							
- ОТКРЫТЬ, ЗАКРЫТЬ, СТОП, АВАРИЯ	•	-	•	•	-	•	-
- Позиционер	•	-	•	•	-	•	-
- Регулятор (ПИД-регулирование) ⁷⁾	•	-	•	-	-	•	-
RS-485 с резервированием каналов управления ¹⁾	•	-	•	•	-	•	-
Местное управление ¹⁾							
Автоматическая коррекция фаз ¹⁾	•	-	•	•	-	•	-
Частотное управление двигателем (опция) ⁷⁾	•	-	•	-	-	•	-
"ПНХ" (проверка неполного хода) ⁷⁾	•	-	•	-	-	•	-
▶ Функции настройки							
Настройка отключения							
- отключение по положению	•	•	•	•	•	•	-
- отключение по моменту (усилию)	• ²⁾	•	•	-	•	•	-
- отключению по превышению времени хода	•	-	•	•	-	•	-
Настройка функционирования в аварийном режиме ¹⁾	•	-	•	•	-	•	-
При потере сигнала ¹⁾	•	-	•	•	-	•	-
Программная настройка без вскрытия оболочки ³⁾	•	-	•	•	-	•	-
▶ Функции контроля и мониторинга							
Сигнал обратной связи по положению	•	-	•	•	-	•	-
Сигнал обратной связи по моменту (опция)	•	-	•	•	-	•	-
Мониторинг текущего момента (усилия) ³⁾	•	-	•	•	-	•	-
Местная индикация работы ³⁾	•	-	•	•	-	•	-
Сигнал от датчика температуры двигателя ³⁾	•	-	•	•	-	•	-
Сигнал о времени работы ³⁾	•	-	•	•	-	•	-
Сигнал для включения обогревателя ³⁾	•	-	•	•	-	•	-
▶ Функции защиты							
Защита от перегрузки при максимальных крутящих моментах (усилиях)	•	-	•	•	•	•	-
Электроконтроль напряжения и тока в обмотках одной или двух фаз двигателя	•	-	•	•	-	•	-
▶ Диагностика							
Архив работы ¹⁾	•	-	•	•	-	•	-
Статистика работы и состояния ³⁾	•	-	•	•	-	•	-
Изменения состояния (события) ¹⁾	•	-	•	•	-	•	-
Самодиагностика блоков управления ³⁾	•	-	•	•	-	•	-
▶ Комплектация							
Промежуточные выключатели	•	•	•	•	•	•	•
Датчики положения и момента ⁵⁾	•	•	•	•	•	•	-
Датчик температуры двигателя ⁴⁾	•	-	•	•	-	•	-
Обогреватель электронного блока ³⁾	•	-	•	•	-	•	-
Встроенные средства сигнализации							
- БКВ	•	•	•	•	•	•	•
- БСПТ, БСПР, БСПИ	•	•	•	•	•	•	•
- БД (БСПЦ)	•	-	•	•	-	•	•
Встроенные средства управления							
- КИМ1	•	-	-	•	-	-	-
- КИМ2	•	-	•	•	-	•	-
- КИМ3	•	-	•	-	-	•	-
Степень защиты IP67	•	-	•	•	-	•	-
Степень защиты IP68 (опция)	•	-	•	-	-	•	-
Взрывозащищенное исполнение	•	-	•	•	•	•	-

¹⁾ Для интеллектуальных электроприводов с КИМ.

²⁾ Для электроприводов с ограничителями момента.

³⁾ Для интеллектуальных электроприводов с блоками БД (БСПЦ) и КИМ.

⁴⁾ Опция для электроприводов общепромышленного исполнения, для взрывозащищенного исполнения – обязательная комплектация.

⁵⁾ В электроприводах с блоками БД (БСПЦ) и КИМ применены бесконтактные цифровые датчики положения и момента.

⁶⁾ МСП – механизм сигнализации положения (без электродвигателя).

⁷⁾ Только для интеллектуальных электроприводов с КИМ3.



Основная линейка производимых электроприводов оснащается интеллектуальными блоками управления КИМ – устройствами, которые обеспечивают управление, установку режимов управления, настройку, индикацию состояния ЭП и запорно-регулирующего элемента арматуры при эксплуатации

Режимы работы

Электроприводы работают в кратковременном или повторно-кратковременном режимах работы циклами, в которых перемещения выходного органа чередуются с паузами. После паузы возможно изменение направления перемещения выходного органа (реверс). При реверсировании интервал времени между включением и выключением на обратное направление не менее 50 мс.

Режимы работы электроприводов соответствуют требованиям ГОСТ ИЕС 60034-1-2014:

- кратковременный режим S2**, при котором за время работы не достигается установившаяся температура нагрева, а после рабочего периода следует достаточно длительная пауза. Длительность работы, соответствующая номинальной мощности – от 10 до 20 мин;
- повторно-кратковременный режим S3**, с повторяющимися пусками и остановками двигателя, характеризуется относительной продолжительностью включения (ПВ) в процентах от общей длительности типичного цикла. Стандартная длительность режима – 15 мин;
- повторно-кратковременный периодический режим S4** с частыми пусками и остановками, который характеризуется продолжительностью включений (ПВ) в процентах и дополнительно числом включений в час.

Электроприводы		Режим работы	Число включений	
			номинальное	максимальное
МЭО и МЭОФ с крутящим моментом до 250 Нм включительно		S4	до 630 в час при ПВ до 25 %	до 1500 в час при ПВ до 5 %
МЭО и МЭОФ с крутящим моментом 320 Нм и выше		S4	до 320 в час при ПВ до 25 %	до 1500 в час при ПВ до 25 %
Режим регулирования	МЭМ-100, ПЭМ, ПЭМ-ИВТ4 (ИСТ4)	S4	до 320 в час при ПВ до 25 %	до 630 в час при ПВ до 25 %
Режим «ОТКРЫТЬ-ЗАКРЫТЬ»	ПЭМ	S2	работа в кратковременном режиме при максимальной нагрузке продолжительностью не более 5 % полного хода выходного вала	
	ПЭМ-ИВТ4 (ИСТ4)	S2	длительность периода переменной противодействующей нагрузки от 7 до 144 с (в зависимости от частоты вращения и полного хода выходного вала привода)	
МЭПК		S4	до 630 в час при ПВ до 25 %	–
МЭП, ПЭМ, ПЭП		S4	до 320 в час при ПВ до 25 %	до 630 в час при работе в течение часа с последующим повторением не менее через 3 часа ПВ до 25%

Продолжительность включений **ПВ** определяется по формуле $PB=(N/N+R) \times 100$, где: **N** – время включенного состояния, с; **R** – пауза, с; **(N+R)** – продолжительность цикла, с.

Устройство электроприводов

Электродвигатель

В электроприводах общепромышленного исполнения используются следующие типы электродвигателей:

- синхронные низкооборотные двигатели собственной разработки ДС: однофазные ДСОР или трехфазные ДСТР в электроприводах с крутящим моментом до 630 Нм;
- асинхронные двигатели трехфазные АИР, АИС, АИМ и ДАТ собственной разработки в электроприводах с крутящим моментом от 630 Нм и выше.

Двигатели имеют простую конструкцию и малую инерционность, что обеспечивает надежность и долговечность.

В электроприводах взрывозащищенного исполнения используются синхронные и асинхронные ДАТ – взрывозащищенные электродвигатели, которые имеют термодатчики, встроенные в фазные обмотки для защиты от перегрева. Для безопасной работы электродвигателя необходимо использовать блок тепловой защиты либо пускатель ПБР-И-Т, отключающий двигатель при превышении температуры обмотки сверх допустимого значения. В интеллектуальных электроприводах двигатель отключается блоками КИМ. Основные параметры электродвигателей приведены в разделе 5.

Редуктор

Редуктор является основным узлом электропривода. Он уменьшает частоту вращения и увеличивает крутящий момент, создаваемый электродвигателем.

В зависимости от крутящего момента используются редукторы с различными типами передач:

- редуктор червячный самотормозящийся в электроприводах с крутящим моментом до 630 Нм;
- редуктор с цилиндрическими зубчатыми колесами с одной планетарной ступенью в электроприводах с крутящим моментом от 320 до 4000 Нм;
- редуктор с многоступенчатой цилиндрической передачей в электроприводах с крутящим моментом до 10 000 Нм.

Валы редукторов установлены на шарикоподшипники. Зубчатые передачи и шарикоподшипники смазываются консистентной смазкой, что обеспечивает установку электропривода в любом положении в пространстве.

Тормозное устройство

Электроприводы имеют тормозное или подтормаживающее устройства, которые устанавливаются на вал электродвигателя для ограничения величины выбега выходного вала, фиксации его положения при отключении напряжения питания и противодействующей нагрузки со стороны элемента арматуры.

Механические ограничители угла поворота

Механические ограничители угла поворота ограничивают крайние положения выходного вала и обеспечивают защиту регулирующего элемента трубопроводной арматуры от механического повреждения.

Двухсторонняя муфта ограничения максимального крутящего момента

Ограничитель срабатывает при возникновении нештатных нагрузок (заклинивание, попадание в полость арматуры инородных тел) в промежуточном положении запорно-регулирующего элемента арматуры. Точность срабатывания ограничителя крутящего момента находится в пределах $\pm 10\%$ от максимального момента выключения.

Узел ручного управления (Ручной дублер)

При монтаже, настройке и при возникновении аварийной ситуации ручное перемещение выходного вала электропривода выполняется с помощью узла ручного управления.

В зависимости от типоразмера электропривода узел ручного управления может быть выполнен в виде ручки, маховика или маховика с ручкой и установлен на конце червячного вала или вала электродвигателя.

Усилие на маховике (ручке) узла ручного управления не превышает:

- 50 Н – для электроприводов МЭО, МЭОФ с номинальным крутящим моментом на выходном валу до 40 Нм;
- 200 Н – для электроприводов МЭО, МЭОФ с номинальным крутящим моментом на выходном валу выше 40 Нм;
- 250 Н при перемещении и 450 Н – при дожатии и страгивании – для электроприводов ПЭМ (ЯЛБИ.421312.019 РЭ);
- 295 Н при перемещении и 450 Н – при дожатии и страгивании – для электроприводов ПЭМ (ЯЛБИ.421312.014 РЭ).

Соединение электроприводов с арматурой

Для рычажных электроприводов МЭО соединение с регулирующим органом производится при помощи рычага и соединительной тяги. Соединительная тяга, в зависимости от типоразмера электропривода, состоит из двух вилок или из вилки и штока. Одна часть соединяется с рычагом электропривода, а другая часть с регулирующим органом. Остальные электроприводы устанавливаются непосредственно на арматуру и соединяются с ней по ГОСТ Р 55510-2013 (ISO 5210, 5211). Возможно соединение электропривода с арматурой при помощи втулки и монтажных частей.

Электрическое подключение

Подключение электроприводов общепромышленного исполнения к внешним электрическим цепям производится через штуцерный ввод, имеющий гнезда для подвода силового кабеля, кабеля цепей управления и кабеля цепей датчика положения.

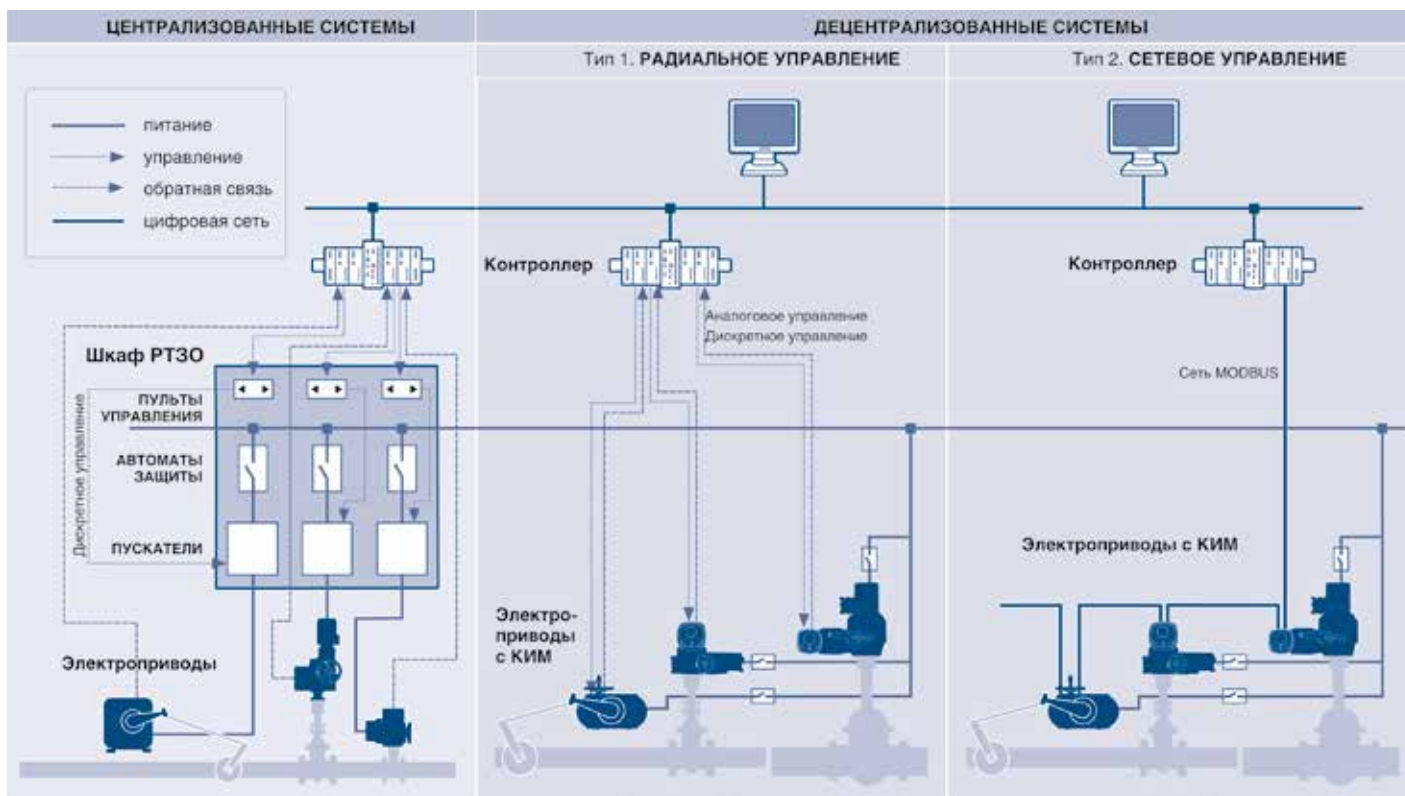
Электроприводы во взрывозащищенном исполнении имеют индивидуальные вводные устройства для кабеля: силовых цепей питания двигателя; цепей управления; цепей датчика положения; датчика температуры двигателя. Вводные устройства имеют сальниковое уплотнение вводимого кабеля. Концы кабеля подсоединяются к контактным шпилькам вводного устройства.

Устройства сигнализации и управления

Электроприводы могут иметь контактные или бесконтактные устройства сигнализации положения выходного вала, крутящего момента (при наличии ограничителя момента) и встроенные устройства управления. Для преобразования вращения многооборотного вала в пропорциональный электрический сигнал постоянного тока, сигнализации, блокирования крайних и промежуточных положений и местного указания положения выходного органа регулирующей арматуры применяются **механизмы сигнализации положения МСП**. Для управления электроприводами (без блоков управления КИМ) используются внешние бесконтактные реверсивные пускатели, которые представлены в номенклатурном каталоге продукции.

Контроллер исполнительного механизма (КИМ) — электронный интеллектуальный блок для управления электроприводами. Компактные установочные и габаритные размеры КИМ1 позволяют устанавливать его в электроприводах (до 08 модификации) вместо датчика положения БСП под крышку.

Для электроприводов модификаций 08 и выше интеллектуальные блоки имеют собственный корпус (IP67) и устанавливаются на внешний фланец электроприводов. В данном каталоге представлены основные типоразмеры электроприводов с различными видами блоков управления.



► Электроприводы в системе АСУ ТП

Оформление заказа на электроприводы

Тип электропривода:

- МЭО** – однооборотный рычажный;
- МЭОФ** – однооборотный фланцевый;
- МЭП** – прямоходный;
- МЭПК** – прямоходный кривошипно-шатунный;
- МЭМ** – многооборотный, выходной вал с квадратным отверстием;
- МЭМ2** – многооборотный, выходной вал кулачковый

Номинальное значение:

- МЭО, МЭОФ, МЭМ** – крутящего момента на выходном валу (Н•м);
- МЭП, МЭПК** – максимального усилия на штоке (Н)

Для МЭО, МЭОФ с ограничителями момента: максимальный момент выключения на выходном валу для модификаций ЭП 08, 09, 10 (Н•м)

Номинальное время полного хода: МЭО, МЭОФ, МЭМ – выходного вала (с); МЭП, МЭПК – штока (с)

Номинальный полный ход:

- МЭО, МЭОФ, МЭМ** – выходного вала (об.);
- МЭП, МЭПК** – штока (мм)

Подгруппа и температурный класс взрывозащищенного электрооборудования – ИВТ4, ИСТ4

Модификация (год разработки)

Климатическое исполнение и категория размещения по ГОСТ 15150-69



Код блока сигнализации положения или интеллектуального блока управления:

- **блока сигнализации положения:** концевых выключателей БКВ (М), токового БСПТ (У), индуктивного БСПМ (И), реостатного БСПР (Р);
- **блока сигнализации положения цифровые БД-1, БД-2, БСПЦ:** обозначение (Ц), опция (А, С), код напряжения питания (1, 2);
- **интеллектуального блока КИМ1:** обозначение (Е1), опция (Д, А, С, Т); код набора опций (00-03);
- **интеллектуального блока КИМ2:** обозначение (Е2), конфигурация (М, Д, А, С, Т); код набора опций (00-11);
- **интеллектуального блока КИМ3:** обозначение (Е3), конфигурация (М, Д, А, С, Т, Р); код набора опций (00-83)

Для электроприводов по ЯЛБИ.421321.036ТУ:

- **обозначение антиконденсатного нагревателя:** «t»

Для электроприводов по ЯЛБИ.421321.101ТУ, ЯЛБИ.421321.117ТУ:

- **код электрического подключения:**

- «1» – быстросъемное,
- «2» – клеммное

Дополнительная информация:

- К** – трехфазное напряжение питания, **без буквы** – однофазное;
- Б** – встроенный блок питания (БП);
- М** – наличие ограничителя момента для электроприводов кроме модификаций 08, 09, 10;
- Ж** – высокотемпературное

ЯЛБИ.421321.036ТУ Механизмы исполнительные электрические однооборотные (общепромышленное исполнение).

ЯЛБИ.421312.001ТУ Механизмы исполнительные электрические многооборотные МЭМ, (общепромышленное исполнение).

ЯЛБИ.421311.021ТУ Механизмы исполнительные электрические однооборотные во взрывозащищенном исполнении.

ЯЛБИ.421323.005ТУ Механизмы исполнительные электрические прямоходные МЭП, (общепромышленное исполнение)

ЯЛБИ.421323.002ТУ Механизмы исполнительные электрические прямоходные, кривошипные МЭПК (общепромышленное исполнение)

ТУ25-02.120391-84 Механизмы сигнализации положения МСП-1 (общепромышленное исполнение)

ТУ25-7504.014-86 Механизмы исполнительные электрические однооборотные, общепромышленное исполнение МЭО-87

ЯЛБИ.421321.101ТУ Механизмы исполнительные электрические однооборотные МЭО и МЭОФ с электронным модулем (общепромышленное исполнение)

ЯЛБИ.421321.107ТУ Механизмы исполнительные электрические во взрывозащищенном исполнении

ЯЛБИ.421321.117ТУ Механизмы исполнительные электрические однооборотные интеллектуальные во взрывозащищенном исполнении

Оформление заказа на электроприводы

Тип электропривода:

ПЭМ, ПЭМ2¹⁾ – многооборотный.

ПЭП – прямоходный.

¹⁾ «2» – код для обозначения способа обеспечения взрывозащиты ПЭМ по ЯЛБИ.421312.019ТУ

Типоразмерный ряд:

ПЭМ – по максимальному крутящему моменту на выходном валу (номер исполнения);

ПЭП – по максимальному усилию на штоке

ПЭМ – максимальный момент выключения на выходном валу или для **ПЭМ-В** – диапазон настройки крутящего момента на выходном валу (Н•м);

ПЭП – максимальное усилие на выходном штоке (Н)

ПЭМ, ПЭМ-В – частота вращения выходного вала (об/мин);

ПЭП – номинальное время полного хода штока ПЭП (с)

ПЭМ-В – количество оборотов выходного вала;

ПЭП – номинальный полный ход штока (мм)

Подгруппа и температурный класс взрывозащищенного электрооборудования – IIBT4, IICT4



Код блока сигнализации положения или интеллектуального блока управления:

– **блока сигнализации положения:**

концевых выключателей БКВ (М), токового БСПТ (У);

– **блока сигнализации положения цифровые БД-1, БД-2, БСПЦ:**

обозначение (Ц), опция (А, С), код напряжения питания (1, 2);

– **интеллектуального блока КИМ1:** обозначение (Е1), опция (Д, А, С, Т);

– **интеллектуального блока КИМ2:** обозначение (Е2), конфигурация (М, Д, А, С, Т); код набора опций (00-11);

– **интеллектуального блока КИМ3:**

обозначение (Е3), конфигурация (М, Д, А, С, Т, Р);

код набора опций (00-83)

Модификация редуктора

– для электроприводов по ЯЛБИ.421312.030ТУ, ЯЛБИ.421312.045ТУ

Климатическое исполнение и категория размещения по ГОСТ 15150-69

ЯЛБИ.421312.014ТУ Приводы электрические многооборотные ПЭМ, общепромышленное исполнение

ЯЛБИ.421312.019ТУ Приводы электрические многооборотные ПЭМ, взрывозащищенное исполнение

ЯЛБИ.421312.030ТУ Приводы электрические интеллектуальные (ПЭМ, ПЭП)

ЯЛБИ.421312.045ТУ Приводы электрические интеллектуальные во взрывозащищенном исполнении (ПЭМ, ПЭП)

Электроприводы по ЯЛБИ.421312.030ТУ, ЯЛБИ.421312.045ТУ:

– **код электрического подключения:**

«1» – быстросъемное,

«2» – клеммное

Электроприводы ПЭМ-В по ЯЛБИ.421312.014ТУ, ЯЛБИ.421312.019ТУ:

– **наличие встроенного пульта местного управления**

▶ ▶ Структура условного обозначения электроприводов ПЭМ, ПЭП

Примеры оформления заказа

При заказе следует указать тип электропривода и основные технические параметры, определяющие их типоразмер:

- номинальное значение крутящего момента на выходном валу для МЭО, МЭОФ, МЭМ; номинальное усилие на штоке для МЭП, МЭПК;
- номинальное значение полного хода выходного вала для МЭО, МЭОФ, МЭМ и штока для МЭП, МЭПК, ПЭП;
- типоразмерный ряд и номер исполнения в типоразмерном ряду для ПЭМ;
- тип блока сигнализации положения выходного органа или блока датчиков;
- возможность управления с помощью встроенного интеллектуального блока КИМ1, КИМ2, КИМ3;
- климатическое исполнение.

Также при заказе следует указать следующие дополнительные сведения, не отражаемые в условном обозначении электропривода:

- напряжение и частоту питания;
- степень защиты IP;
- потребность в соединительной тяге для МЭО (кроме МЭО-6,3 и МЭО-40);
- вид выходного конца вала (квадрат или кулачки) для МЭМ и ПЭМ;
- необходимость в комплекте монтажных частей (КМЧ) для установки на арматуре (для МЭОФ);
- тип кабельных вводов.

Примеры записи (без дополнительных сведений)

▶ Электропривод однооборотный фланцевый с номинальным значением момента на выходном валу 40 Нм, с номинальным значением времени полного хода 25 с, с номинальным значением полного хода 0,25 об., с токовым блоком сигнализации положения; модификация – 96; напряжение питания – 220/380 В, 50 Гц; высокотемпературное климатическое исполнение «У2» до +80 °С.

Условное обозначение: МЭОФ-40/25-0,25У-96КЖ У2.



▶ Электропривод однооборотный фланцевый с номинальным значением момента на выходном валу 40 Нм, с номинальным значением времени полного хода 25 с, с номинальным значением полного хода 0,25 об., с блоком сигнализации положения БСПР; подгруппа взрывозащищенного оборудования ИВТ4; модификация – 00; напряжение питания – 220/380 В, 50 Гц; климатическое исполнение «УХЛ2».

**Условное обозначение: МЭОФ-40/25-0,25Р-ИВТ4-00 УХЛ2.
С блоком БСПТ-ИВТ6 — МЭОФ-40/25-0,25У-ИВТ4-00 УХЛ2.**

▶ Электропривод прямоходный с номинальным усилием на выходном штоке 25000 Н, с номинальным значением времени полного хода штока 100 с, с номинальным значением полного хода штока 50 мм, с реостатным блоком сигнализации положения; модификация – 00; напряжение питания – 220/380 В, 50 Гц; климатическое исполнение «У2».

Условное обозначение: «МЭП-25000/100-50Р-00К У2».

▶ Электропривод однооборотный с номинальным значением момента на выходном валу 630 Нм (максимальным моментом выключения 950 Нм), с номинальным значением времени хода 63 с, с номинальным значением полного хода 0,25 об., с цифровым блоком датчиков БД-1 с сетевым выходом (интерфейс по каналу RS-485); модификация – 92; напряжение питания – 220/380 В, 50 Гц; климатическое исполнение «У1», степень защиты IP68.

**Условное обозначение: МЭО-630(950)/63-0,25ЦС2-10К У1 IP68
(работает только с ПБР-ИМ-БД – заказывается отдельно).**

▶ Электропривод однооборотный фланцевый с номинальным значением момента на выходном валу 2500 Нм, с номинальным значением времени хода 63 с, с номинальным значением полного хода 0,63 об., с интеллектуальным блоком КИМ1 с функцией дискретного управления ЕД, с аналогово-дискретным выходом (4-20 мА); модификация – 07; напряжение питания – 220/380 В, 50 Гц; климатическое исполнение «УХЛ2», степень защиты IP54.

Условное обозначение: МЭОФ-2500/63-0,25ЕД-07К УХЛ2 IP54.

▶ Электропривод однооборотный фланцевый с номинальным значением момента на выходном валу 1600 Нм (максимальный момент выключения 2400 Нм), с номинальным значением времени хода 63 с, с номинальным значением полного хода 0,25 об., с цифровым блоком сигнализации положения БСПЦ-ИСТ6 опции А и с напряжением питания 220 В, подгруппа взрывозащищенного оборудования ИСТ4; модификация – 09, напряжение питания 380 В, 50 Гц; климатическое исполнение «У2».

Условное обозначение: МЭОФ-1600(2400)/63-0,25ЦА-ИСТ4-09 У2.

▶ Электропривод многооборотный исполнение В20, с максимальным крутящим моментом 630 Нм, с частотой вращения выходного вала 24 об./мин, с максимальным числом оборотов выходного вала, необходимых для закрытия (открытия) арматуры 216 об., с блоком сигнализации положения или М, с пультом местного управления, степень защиты IP67.

Условное обозначение: ПЭМ-В20 630 24 216 М П IP67.

▶ Электропривод многооборотный исполнение В с максимальным крутящим моментом 1500 Нм с частотой вращения выходного вала 25 об/мин., с интеллектуальным блоком КИМ3, подгруппа взрывозащищенного оборудования ИСТ4, 11 – модификация редуктора, климатическое исполнение УХЛ1.

Условное обозначение: ПЭМ-В1500-25-ЕЗД00-ИСТ4-11 УХЛ1.

Интеллектуальные блоки управления



► КИМ3

Лицевая панель и внешний вид блока управления с расширенными функциями

(электроприводы модификаций 08, 09, 10, 11 и 12)



► КИМ2

Лицевая панель и внешний вид блока управления

(электроприводы модификаций 08, 09, 10, 11 и 12)



► КИМ1

Лицевая панель и внешний вид блока управления

(электроприводы модификаций до 08)

Основная линейка электроприводов оснащается интеллектуальными блоками управления КИМ – настраиваемыми устройствами, которые обеспечивают управление, установку режимов управления, настройку параметров, индикацию состояния ЭП и запорно-регулирующего элемента арматуры при эксплуатации.

Функциональные особенности интеллектуальных электроприводов, оснащенных КИМ:

- Управление электроприводом осуществляется:
 - дискретными сигналами «ОТКРЫТЬ», «ЗАКРЫТЬ», «СТОП»;
 - по интерфейсу RS-485 (протокол Modbus RTU), Foundation Fieldbus, Profibus DP;
 - аналоговыми сигналами (0-5), (0-20), (4-20) мА.
- Настройка параметров:
 - дистанционно от устройства верхнего уровня по интерфейсу RS-485;
 - дистанционно от пульта настройки по инфракрасному каналу (КИМ1) или по беспроводному интерфейсу ZigBee, или Bluetooth (КИМ2, КИМ3).
- Различные виды защит:
 - по превышению тока двигателя;
 - по превышению времени работы электропривода;
 - по отсутствию движения при подаче команды;
 - от неправильного направления движения;
 - по превышению температуры двигателя.
- Легкая настройка электропривода на арматуру.
- Установка в заданное положение по дискретному или цифровому сигналу «АВАРИЯ».
- Адаптация при позиционировании. КИМ при позиционировании заранее отключает двигатель, учитывая инерцию электропривода. Величина ошибки постоянно анализируется для корректировки времени упреждения.
- Контроль превышения момента на выходном валу электропривода (при наличии датчика момента).
- Формирование обобщенного сигнала «НЕИСПРАВНОСТЬ».
- Батарея резервного питания, обеспечивающая работу датчиков и индикацию при отсутствии основного питания (КИМ2 и КИМ3).
- Индикация наличия движения, конечных положений, превышения момента, неисправности, необходимости замены батареи.
- Механический и цифровой указатель текущего положения рабочего органа арматуры (КИМ1), графический ЖК-дисплей (КИМ3), цифровой (КИМ2).
- Сигнализация арматуры.
- Сигнализация о превышении момента.
- Установка арматуры в положение «ЗАКРЫТО» и «ОТКРЫТО» с уплотнением или без него.
- Управление противоконденсатным обогревателем электронного отсека в зависимости от температуры.
- Диапазон рабочих температур от -60 до +65 °С (КИМ2: до +85 °С).
- Встроенный бесконтактный пускатель с функцией безударного пуска.
- Регулирование скорости (отношение 1:7) для электроприводов с КИМ3.
- ПНХ (PST) – проверка неполного хода.

Подробная информация о возможностях и условиях эксплуатации интеллектуальных блоков КИМ1, КИМ2 и КИМ3 размещена на сайте ОАО «АБС ЗЭИМ Автоматизация» www.abs-zeim.ru.



Интеллектуальный блок КИМ3 предназначен для управления электроприводами (модификации 08, 09, 10, 11, 12): однооборотными МЭО, МЭОФ, многооборотными ПЭМ, прямоходными ПЭП. Обладает расширенными функциональными возможностями, позволяет: повысить точность управления и контроля состояния электропривода и арматуры; обеспечить безопасность эксплуатации, удобную настройку и хранение параметров; вести архив работы; защитить электропривод и арматуру в нештатных ситуациях; сократить количество линий связи и силовых кабелей; уменьшить стоимость и время работ при установке и обслуживании электропривода на объекте

► **Применение интеллектуальных блоков управления в электроприводах «АБС ЗЭиМ Автоматизация»**

Наименование	КИМ3		КИМ2		КИМ1		
	Общепром.	Вз/з	Общепром.	Вз/з	Общепром.	Вз/з	
Обозначение конфигурации в наименовании	ЕМ (управление запорной арматурой); ЕД (управление регулирующей арматурой); ЕА (встроенный аналоговый позиционер); ЕС (управление по цифровому интерфейсу); ЕТ (управление по цифровому интерфейсу с резервным каналом дискретного управления) ЕР* (встроенный алгоритм ПИД-регулятора);						
Применение	Общепромышленные и взрывозащищенные электроприводы МЭО(Ф), ПЭМ, ПЭП (модификации 08, 09, 10, 11, 12)			Общепромышленные и взрывозащищенные электроприводы МЭО(Ф), МЭПК (модификации до 08)			
Управление	Дискретное	Открыть, Закрыть, Стоп, Авария					
	Аналоговое	позиционирование сигналом 4...20 мА			позиционирование (0-5; 0-20; 4-20 мА)		
Сетевое	Modbus RTU с возможностью резервирования, Profibus DP с возможностью резервирования, Foundation Fieldbus с возможностью резервирования			Modbus RTU		Modbus RTU с возможностью резервирования	
Сигнализация	Дискретные выходы	М3 (КВО), М4 (МВО), М5 (МВЗ), М6 (КВЗ), М1, М2		Открыто, Закрыто, М1 Опция – М2, М3		КВО, КВЗ, М1, М2	
	Аналоговые выходы	положение 4...20 мА момент 4...20 мА		положение 4...20 мА			
	Цифровой интерфейс	Modbus RTU, Profibus DP, Foundation Fieldbus			Modbus RTU		
Выходы сигнализации состояния	Неисправность, Готовность, Местное управление**, Дистанционное управление**						
Указатель положения	Графический ЖК и электронный с автономным питанием		Электронный		Электронный и механический		
Панель местного управления и настройки	Дисплей, светодиодные индикаторы, Кнопки «Открыть», «Закрыть», «Стоп», «Сброс»						
Переключатель режимов управления (Селектор)	Дистанционное/Стоп/Местное Блокировка механическая			Дистанционное/Стоп/ Местное Блокировка электронная		Дистанционное/Стоп/Местное Блокировка механическая	
Дополнительные средства для настройки	Пульт ПН-3 по радиоканалу Zigbee, ПК на Windows или КПК на ОС Android с установленной программой «Конфигуратор» по каналу Bluetooth		ПК на Windows или КПК на ОС Android с установленной программой «Конфигуратор» по каналу Bluetooth		Пульт ПН2 по каналу ИК		
Функциональные возможности	Контроль отсутствия движения. Защита электродвигателя по току. Защита электродвигателя от перегрева. Автоматическое управление подогревателем. Определение правильности чередования фаз. Архивирование событий с привязкой к временным меткам. Вход резервного источника питания 24 В.			Контроль отсутствия движения. Защита электродвигателя по току. Защита электродвигателя от перегрева. Автоматическое управление подогревателем.		Контроль отсутствия движения. Защита электродвигателя по току. Защита электродвигателя от перегрева. Автоматическое управление подогревателем. Автоматическая коррекция направления включения.	
Расширенные функциональные возможности	Встроенный ПИД-регулятор. Встроенный частотный преобразователь. Предпусковой обогреватель при температуре ниже минус 60 °С. Дискретные входы управления на 220 В						

КВО – концевой выключатель открытия; КВЗ – концевой выключатель закрытия; ПВО – путевой выключатель открытия; ПВЗ – путевой выключатель закрытия; МВО – моментный выключатель открытия; МВЗ – моментный выключатель закрытия; М1, М2, М3, М4, М5, М6 – многофункциональные выходы (настраиваемые); * – только для ЭП с КИМ3. ** – настраивается на многофункциональные выходы.



МЭОФ-100, МЭОФ-250, МЭОФ-320, МЭОФ-400, МЭОФ-630

с интеллектуальным блоком **КИМЗ**



▶ ОБЩЕПРОМЫШЛЕННОЕ И ВЗРЫВОЗАЩИЩЕННОЕ ИСПОЛНЕНИЯ

Климатическое исполнение: общепромышленное – У1 (-40...+60 °С), УХЛ1 (-60...+60 °С); взрывозащищенное – У1 (-40...+60 °С), УХЛ1 (-60...+60 °С); Т1, Т2 (-10...+50 °С).

Степень защиты: общепромышленное – IP65 (IP67, IP68 – опция), взрывозащищенное – IP65, IP67 (IP68 – опция).

Напряжение питания (частота): 220 В (50 Гц) и 380 В (50 Гц).

Присоединительные размеры: по ГОСТ Р 55510-2013 или по заказу.

Маркировка взрывозащиты: 1Ex d IIC T4 Gb или 1Ex d IIB T4 Gb.

ИИХТ4 – код подгруппы взрывозащищенного оборудования ИСТ или ИВТ температурного класса Т4.

Опция: датчик температуры электродвигателя.

Ном. крутящий момент на вых. валу, Нм	Макс. момент выключения, Нм	Ном. время полн. хода вых. вала, с	Ном. полный ход вых. вала, об.	Ном. потр. мощность*, Вт, не более		Масса***, кг не более		Тип двигателя
				общепром.	вз/з.	общепром.	вз/з.	

МЭОФ-100-Е3-10(К)

МЭОФ-100(150)/10-0,25Е3ХХХ-Х ¹ (-ИИХТ4)-10(К)	100	150	10	0,25	380	380	51	55	ДС-4,0-300
МЭОФ-100(150)/25-0,25Е3ХХХ-Х ¹ (-ИИХТ4)-10(К)	100	150	25	0,25	200/270**	200/280	49	53	ДС-1,6-150
МЭОФ-100(150)/63-0,25Е3ХХХ-Х ¹ (-ИИХТ4)-10(К)	100	150	63	0,25	200/270	200/280	49	53	ДС-1,6-150
МЭОФ-100(150)/25-0,63Е3ХХХ-Х ¹ (-ИИХТ4)-10(К)	100	150	25	0,63	380	380	51	55	ДС-4,0-300
МЭОФ-100(150)/63-0,63Е3ХХХ-Х ¹ (-ИИХТ4)-10(К)	100	150	63	0,63	200/270	200/280	49	53	ДС-1,6-150
МЭОФ-100(150)/160-0,63Е3ХХХ-Х ¹ (-ИИХТ4)-10(К)	100	150	160	0,63	200/270	200/280	49	53	ДС-1,6-150

МЭОФ-250-Е3-10(К)

МЭОФ-250(380)/10-0,25Е3ХХХ-Х ¹ (-ИИХТ4)-10(К)	250	380	10	0,25	650	650	53	57	ДС-6,0-300
МЭОФ-250(380)/25-0,25Е3ХХХ-Х ¹ (-ИИХТ4)-10(К)	250	380	25	0,25	280/430	280/440	51	55	ДС-4,0-150
МЭОФ-250(380)/63-0,25Е3ХХХ-Х ¹ (-ИИХТ4)-10(К)	250	380	63	0,25	200/270	200/280	49	53	ДС-1,6-150
МЭОФ-250(380)/25-0,63Е3ХХХ-Х ¹ (-ИИХТ4)-10(К)	250	380	25	0,63	650	650	53	57	ДС-6,0-300
МЭОФ-250(380)/63-0,63Е3ХХХ-Х ¹ (-ИИХТ4)-10(К)	250	380	63	0,63	280/430	280/440	51	55	ДС-4,0-150
МЭОФ-250(380)/160-0,63Е3ХХХ-Х ¹ (-ИИХТ4)-10(К)	250	380	160	0,63	200/270	200/280	49	53	ДС-1,6-150

МЭОФ-320-Е3-10(К)

МЭОФ-320(480)/10-0,25Е3ХХХ-Х ¹ (-ИИХТ4)-10(К)	320	480	10	0,25	650	650	55	60	ДС-6,0-300
МЭОФ-320(480)/25-0,63Е3ХХХ-Х ¹ (-ИИХТ4)-10(К)	320	480	25	0,63	650	650	55	60	ДС-6,0-300

МЭОФ-400-Е3-10(К)

МЭОФ-400(600)/25-0,25Е3ХХХ-Х ¹ (-ИИХТ4)-10(К)	400	600	25	0,25	650	650	53	57	ДС-6,0-300
МЭОФ-400(600)/63-0,25Е3ХХХ-Х ¹ (-ИИХТ4)-10(К)	400	600	63	0,25	280/430	280/440	51	55	ДС-4,0-150
МЭОФ-400(600)/63-0,63Е3ХХХ-Х ¹ (-ИИХТ4)-10(К)	400	600	63	0,63	650	650	53	57	ДС-6,0-300
МЭОФ-400(600)/160-0,63Е3ХХХ-Х ¹ (-ИИХТ4)-10(К)	400	600	160	0,63	280/430	280/440	51	55	ДС-4,0-150

МЭОФ-630-Е3-10(К)

МЭОФ-630(950)/25-0,25Е3ХХХ-Х ¹ (-ИИХТ4)-10(К)	630	950	25	0,25	650	650	55	60	ДС-6,0-300
МЭОФ-630(950)/63-0,25Е3ХХХ-Х ¹ (-ИИХТ4)-10(К)	630	950	63	0,25	280/430	280/440	53	58	ДС-4,0-150
МЭОФ-630(950)/63-0,63Е3ХХХ-Х ¹ (-ИИХТ4)-10(К)	630	950	63	0,63	650	650	55	60	ДС-6,0-300
МЭОФ-630(950)/160-0,63Е3ХХХ-Х ¹ (-ИИХТ4)-10(К)	630	950	160	0,63	280/430	280/440	53	58	ДС-4,0-150

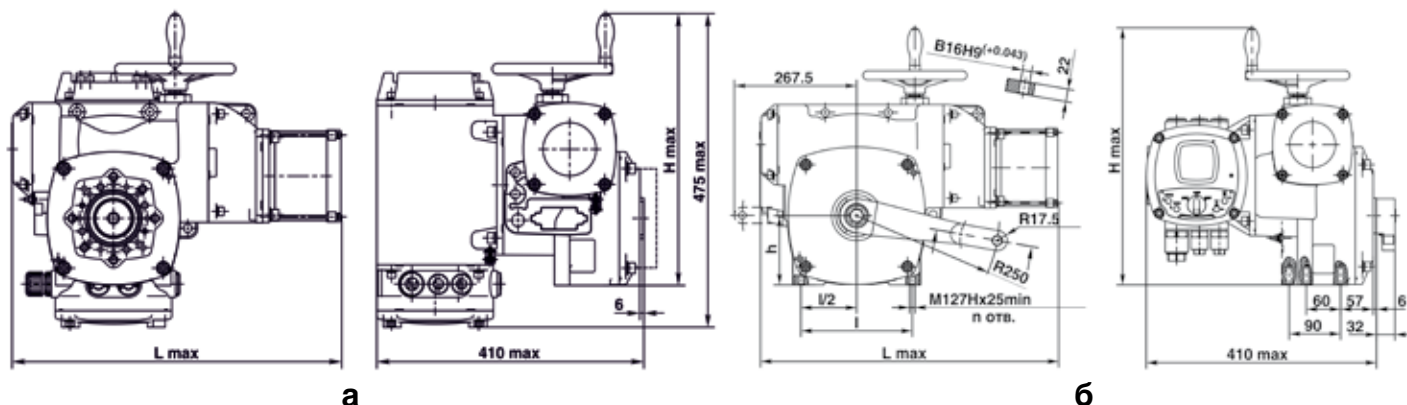
* Номинальная потребляемая мощность электропривода указана без учета мощности нагревательного элемента.

** В числителе указана потребляемая мощность для электропривода трехфазного исполнения, в знаменателе – для электропривода однофазного исполнения.

*** Масса электроприводов указана без учета массы КМЧ (фланца, муфты, крепежа), комплекта кабельных вводов и рычага (для исполнений с рычагом).

Х¹ – код электрического подключения: «1» – быстросъемное (только для общепромышленного исполнения), «2» – клеммное.

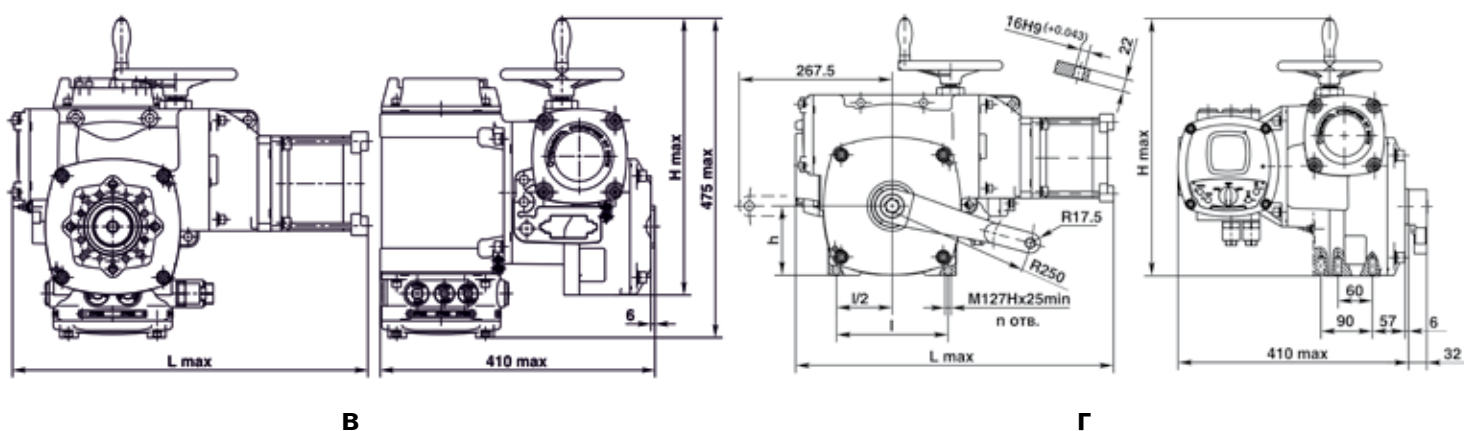
► Однооборотные МЭО(Ф)



а

б

► Габаритные и присоединительные размеры МЭОФ-100, МЭОФ-250, МЭОФ-320, МЭОФ-400, МЭОФ-630 общепромышленного исполнения: а) фланцевые; б) с рычагом



в

г

► Габаритные и присоединительные размеры МЭОФ-100, МЭОФ-250, МЭОФ-320, МЭОФ-400, МЭОФ-630 взрывозащищенного исполнения: в) фланцевые; г) с рычагом

Обозначение	L		H	h	l	n
	общепром.	вз/з.				
МЭОФ-100(150)/10-0,25ЕЗХХХ-10(К)	500	510	410	101	150	4
МЭОФ-100(150)/25-0,25ЕЗХХХ-10(К)	450	490	410	101	150	4
МЭОФ-100(150)/63-0,25ЕЗХХХ-10(К)	450	490	410	101	150	4
МЭОФ-100(150)/25-0,63ЕЗХХХ-10(К)	500	510	410	101	150	4
МЭОФ-100(150)/63-0,63ЕЗХХХ-10(К)	450	490	410	101	150	4
МЭОФ-100(150)/160-0,63ЕЗХХХ-10(К)	450	490	410	101	150	4
МЭОФ-250(380)/10-0,25ЕЗХХХ-10К	470	530	410	101	150	4
МЭОФ-250(380)/25-0,25ЕЗХХХ-10(К)	500	510	410	101	150	4
МЭОФ-250(380)/63-0,25ЕЗХХХ-10(К)	450	490	410	101	150	4
МЭОФ-250(380)/25-0,63ЕЗХХХ-10К	470	530	410	101	150	4
МЭОФ-250(380)/63-0,63ЕЗХХХ-10(К)	500	510	410	101	150	4
МЭОФ-250(380)/160-0,63ЕЗХХХ-10(К)	450	490	410	101	150	4
МЭОФ-320(480)/10-0,25ЕЗХХХ-10К	520	550	450	121	195	6
МЭОФ-320(480)/25-0,63ЕЗХХХ-10К	520	550	450	121	195	6
МЭОФ-400(600)/25-0,25ЕЗХХХ-10К	470	530	410	101	150	4
МЭОФ-400(600)/63-0,25ЕЗХХХ-10(К)	500	510	410	101	150	4
МЭОФ-400(600)/63-0,63ЕЗХХХ-10К	470	530	410	101	150	4
МЭОФ-400(600)/160-0,63ЕЗХХХ-10(К)	500	510	410	101	150	4
МЭОФ-630(950)/25-0,25ЕЗХХХ-10К	520	550	450	121	195	6
МЭОФ-630(950)/63-0,25ЕЗХХХ-10(К)	490	530	450	121	195	6
МЭОФ-630(950)/63-0,63ЕЗХХХ-10К	520	550	450	121	195	6
МЭОФ-630(950)/160-0,63ЕЗХХХ-10(К)	530	530	450	121	195	6



МЭО(Ф)-250, МЭО(Ф)-630, МЭО(Ф)-1000, МЭО(Ф)-1600

с интеллектуальным блоком **КИМЗ**

▶ ОБЩЕПРОМЫШЛЕННОЕ И ВЗРЫВОЗАЩИЩЕННОЕ ИСПОЛНЕНИЯ

Климатическое исполнение: общепромышленное – У1 (-40...+60 °С), УХЛ1 (-60...+60 °С); взрывозащищенное – У1 (-40...+60 °С), УХЛ1 (-60...+60 °С), Т1, Т2 (-10...+50 °С).

Степень защиты: общепромышленное – IP65 (IP67 – опция);

взрывозащищенное – IP65, IP67 (IP68 – опция).

Напряжение питания (частота): 380 В (50 Гц).

Присоединительные размеры: по ГОСТ Р 55510-2013 или по заказу.

Маркировка взрывозащиты: 1Ex d IIC T4 Gb или 1Ex d IIB T4 Gb.

ИХТ4 – код подгруппы взрывозащищенного оборудования ИСТ или ИВТ температурного класса Т4.

Ном. крутящий момент на вых. валу, Нм	Макс. момент выключения, Нм	Ном. время полн. хода вых. вала, с	Ном. полный ход вых. вала, об.	Ном. потр. мощность*, Вт, не более	Масса**, кг не более		Тип двигателя
					общепром.	вз/з.	

МЭО(Ф)-250-Е3-08К

МЭО(Ф)-250(380)/10-0,25Е3ХХХ-Х ¹ (-ИХТ4)-08К	250	380	10	0,25	250	81	85	ДАТ56А4
МЭО(Ф)-250(380)/25-0,63Е3ХХХ-Х ¹ (-ИХТ4)-08К	250	380	25	0,63	250	81	85	ДАТ56А4

МЭО(Ф)-630-Е3-08К

МЭО(Ф)-630(950)/10-0,25Е3ХХХ-Х ¹ (-ИХТ4)-08К	630	950	10	0,25	350	86	90	ДАТ56В4
					480			ДАТ56С4***
МЭО(Ф)-630(950)/25-0,63Е3ХХХ-Х ¹ (-ИХТ4)-08К	630	950	25	0,63	350	86	90	ДАТ56В4
					480			ДАТ56С4***
МЭО(Ф)-630(950)/25-0,25Е3ХХХ-Х ¹ (-ИХТ4)-08К	630	950	25	0,25	250	81	85	ДАТ56А4
МЭО(Ф)-630(950)/63-0,63Е3ХХХ-Х ¹ (-ИХТ4)-08К	630	950	63	0,63	250	81	85	ДАТ56А4
МЭО(Ф)-630(950)/63-0,25Е3ХХХ-Х ¹ (-ИХТ4)-08К	630	950	63	0,25	250	81	85	ДАТ56А4
МЭО(Ф)-630(950)/160-0,63Е3ХХХ-Х ¹ (-ИХТ4)-08К	630	950	160	0,63	250	81	85	ДАТ56А4

МЭО(Ф)-1000-Е3-08К

МЭО(Ф)-1000(1500)/10-0,25Е3ХХХ-Х ¹ (-ИХТ4)-08К	1000	1500	10	0,25	480	88	90	ДАТ56С4
МЭО(Ф)-1000(1500)/25-0,63Е3ХХХ-Х ¹ (-ИХТ4)-08К	1000	1500	25	0,63	480	88	90	ДАТ56С4
МЭО(Ф)-1000(1500)/25-0,25Е3ХХХ-Х ¹ (-ИХТ4)-08К	1000	1500	25	0,25	250	86	90	ДАТ56А4
					350			ДАТ56В4***
МЭО(Ф)-1000(1500)/63-0,63Е3ХХХ-Х ¹ (-ИХТ4)-08К	1000	1500	63	0,63	250	86	90	ДАТ56А4
					350			ДАТ56В4***
МЭО(Ф)-1000(1500)/63-0,25Е3ХХХ-Х ¹ (-ИХТ4)-08К	1000	1500	63	0,25	250	86	85	ДАТ56А4
МЭО(Ф)-1000(1500)/160-0,63Е3ХХХ-Х ¹ (-ИХТ4)-08К	1000	1500	160	0,63	250	86	85	ДАТ56А4

МЭО(Ф)-1600-Е3-08К

МЭО(Ф)-1600(2400)/25-0,25Е3ХХХ-Х ¹ (-ИХТ4)-08К	1600	2400	25	0,25	350	86	90	ДАТ56В4
					480			ДАТ56С4***
МЭО(Ф)-1600(2400)/63-0,63Е3ХХХ-Х ¹ (-ИХТ4)-08К	1600	2400	63	0,63	350	86	90	ДАТ56В4
					480			ДАТ56С4***
МЭО(Ф)-1600(2400)/63-0,25Е3ХХХ-Х ¹ (-ИХТ4)-08К	1600	2400	63	0,25	250	86	85	ДАТ56А4
МЭО(Ф)-1600(2400)/160-0,63Е3ХХХ-Х ¹ (-ИХТ4)-08К	1600	2400	160	0,63	250	86	85	ДАТ56А4

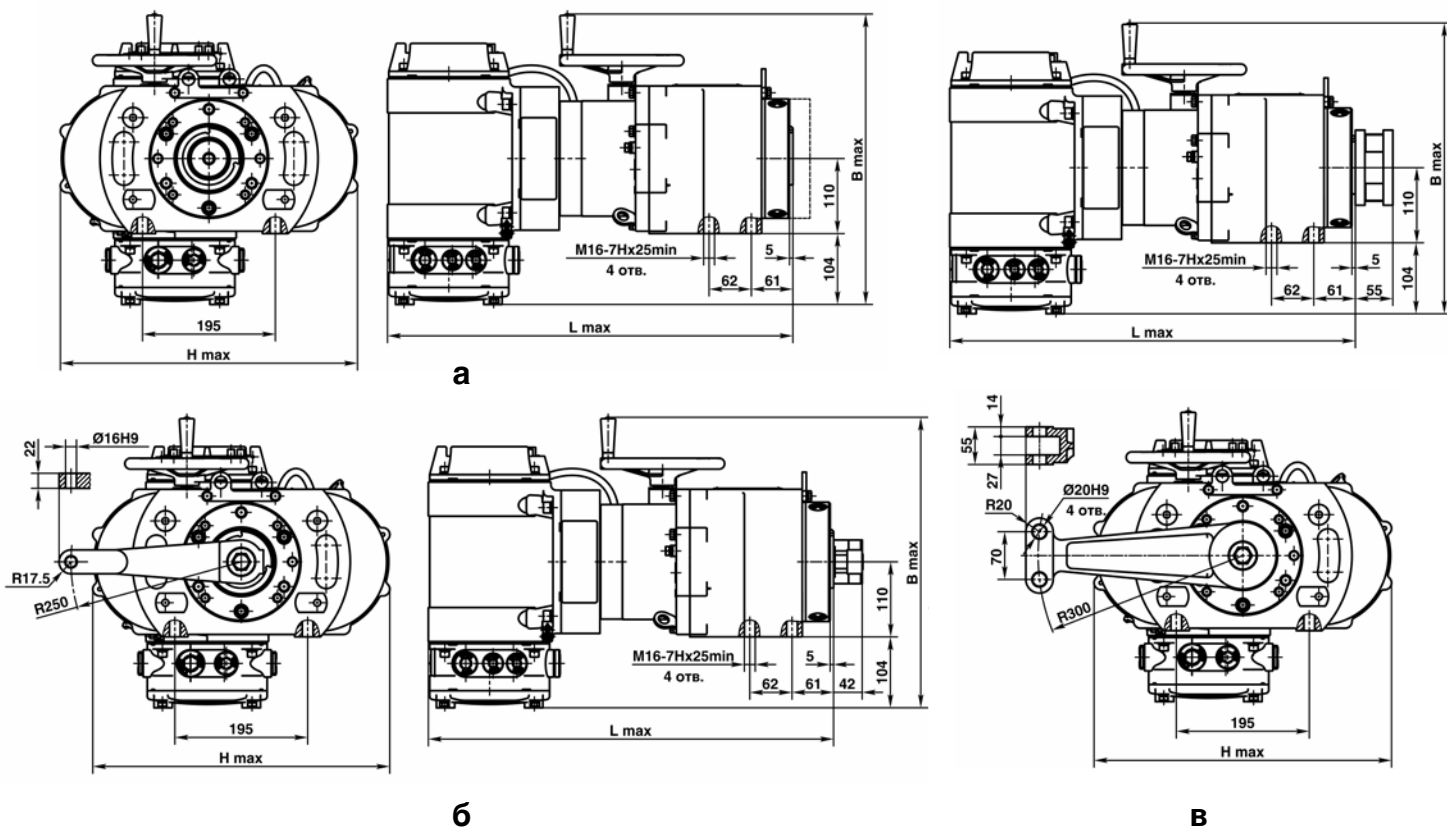
* Номинальная потребляемая мощность электропривода указана без учета мощности нагревательного элемента.

** Масса электроприводов указана без учета массы КМЧ (фланца, муфты, крепежа), комплекта кабельных вводов и рычага (для исполнений с рычагом).

*** Для электроприводов климатического исполнения УХЛ1.

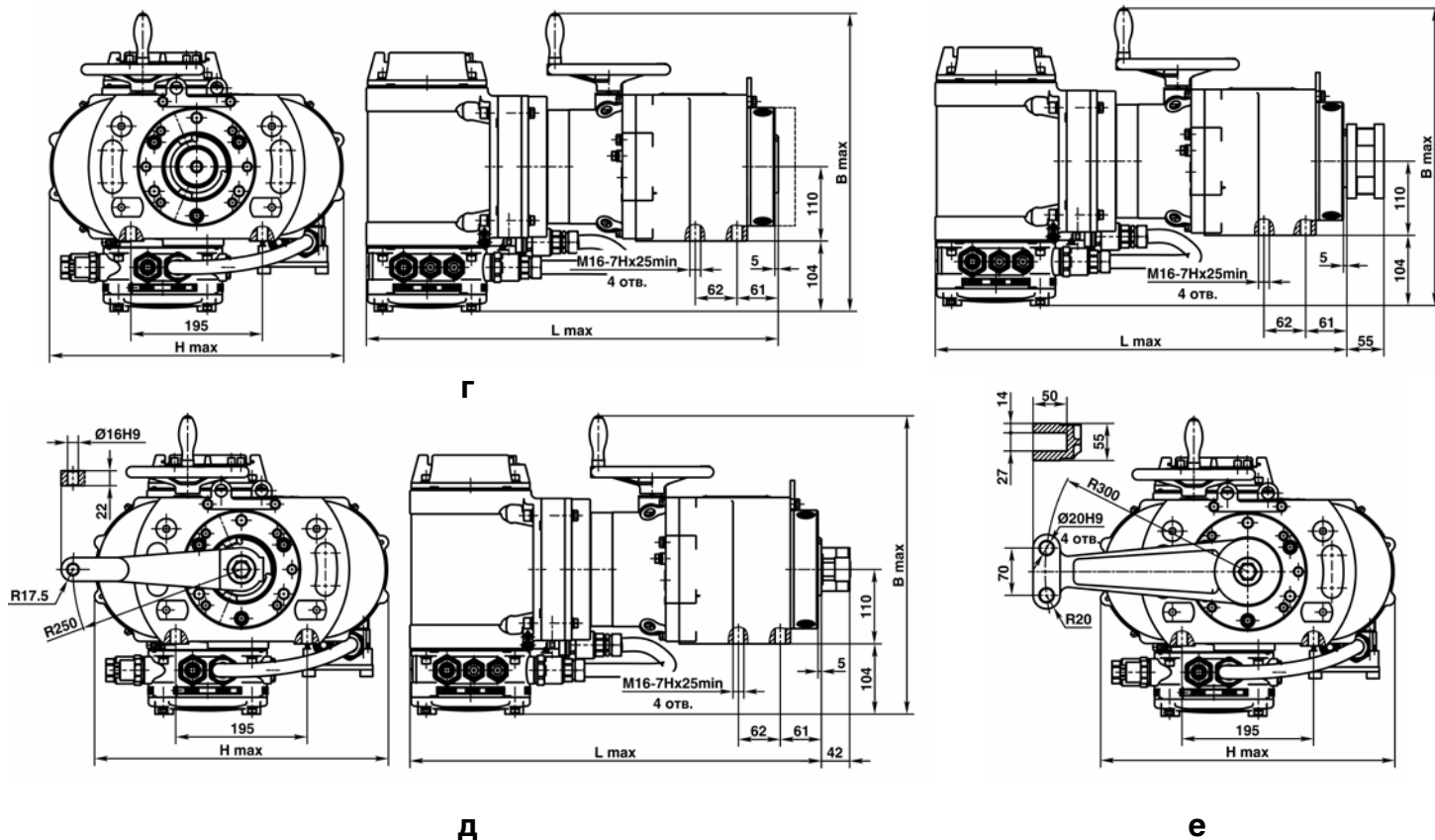
Х¹ – код электрического подключения: «1» – быстросъемное (только для общепромышленного исполнения), «2» – клеммное.

► Однооборотные МЭО(Ф)



► Габаритные и присоединительные размеры электроприводов МЭО(Ф) общепромышленного исполнения:

а) МЭОФ-250, МЭОФ-630, МЭОФ-1000, МЭОФ-1600 фланцевые; б) МЭО-250, МЭО-630 с рычагом; в) МЭО-1000, МЭО-1600 с рычагом



► Габаритные и присоединительные размеры электроприводов МЭО(Ф) взрывозащищенного исполнения:

г) МЭОФ-250, МЭОФ-630, МЭОФ-1000, МЭОФ-1600 фланцевые; д) МЭО-250, МЭО-630 с рычагом; е) МЭО-1000, МЭО-1600 с рычагом

Обозначение	H		B	L	
	общепром.	вз/з..		общепром.	вз/з..
МЭО(Ф)-250, МЭО(Ф)-630, МЭО(Ф)-1000, МЭО(Ф)-1600	440	440	450	620	640



МЭО(Ф)-2000, МЭО(Ф)-2500, МЭО(Ф)-4000

с интеллектуальным блоком **КИМЗ**

▶ ОБЩЕПРОМЫШЛЕННОЕ И ВЗРЫВОЗАЩИЩЕННОЕ ИСПОЛНЕНИЯ

Климатическое исполнение: общепромышленное – У1 (-40...+60 °С), УХЛ1 (-60...+60 °С); взрывозащищенное – У1 (-40...+60 °С), УХЛ1 (-60...+60 °С), Т1, Т2 (-10...+50 °С).

Степень защиты: общепромышленное – IP65 (IP67 – опция); взрывозащищенное – IP65, IP67 (IP68 – опция).

Напряжение питания (частота): 380 В (50 Гц).

Присоединительные размеры: по ГОСТ Р 55510-2013 или по заказу.

Маркировка взрывозащиты: 1Ex d IIC T4 Gb или 1Ex d IIB T4 Gb.

ИИХТ4 – код подгруппы взрывозащищенного оборудования ИСТ или ИВТ температурного класса Т4.

Ном. крутящий момент на вых. валу, Нм	Макс. момент выключения, Нм	Ном. время полн. хода вых. вала, с	Ном. полный ход вых. вала, об.	Ном. потр. мощность*, Вт, не более	Масса**, кг не более		Тип двигателя
					общепром.	вз/з.	

МЭО(Ф)-2000-Е3-09К

МЭО(Ф)-2000(3000)/25-0,25Е3ХХХ-Х ¹ (-ИИХТ4)-09К	2000	3000	25	0,25	480	110	115	ДАТ56С4
МЭО(Ф)-2000(3000)/63-0,63Е3ХХХ-Х ¹ (-ИИХТ4)-09К	2000	3000	63	0,63	480	110	115	ДАТ56С4
МЭО(Ф)-2000(3000)/63-0,25Е3ХХХ-Х ¹ (-ИИХТ4)-09К	2000	3000	63	0,25	250	107	115	ДАТ56А4
					350			ДАТ56В4***
МЭО(Ф)-2000(3000)/160-0,63Е3ХХХ-Х ¹ (-ИИХТ4)-09К	2000	3000	160	0,63	250	107	115	ДАТ56А4
					350			ДАТ56В4***

МЭО(Ф)-2500-Е3-09К

МЭО(Ф)-2500(3750)/63-0,25Е3ХХХ-Х ¹ (-ИИХТ4)-09К	2500	3750	63	0,25	250	108	115	ДАТ56А4
					350			ДАТ56В4***
МЭО(Ф)-2500(3750)/160-0,63Е3ХХХ-Х ¹ (-ИИХТ4)-09К	2500	3750	160	0,63	250	108	115	ДАТ56А4
					350			ДАТ56В4***

МЭО(Ф)-4000-Е3-09К

МЭО(Ф)-4000(6000)/63-0,25Е3ХХХ-Х ¹ (-ИИХТ4)-09К	4000	6000	63	0,25	350	108	115	ДАТ56В4
					480			ДАТ56С4***
МЭО(Ф)-4000(6000)/160-0,63Е3ХХХ-Х ¹ (-ИИХТ4)-09К	4000	6000	160	0,63	350	108	115	ДАТ56В4
					480			ДАТ56С4***

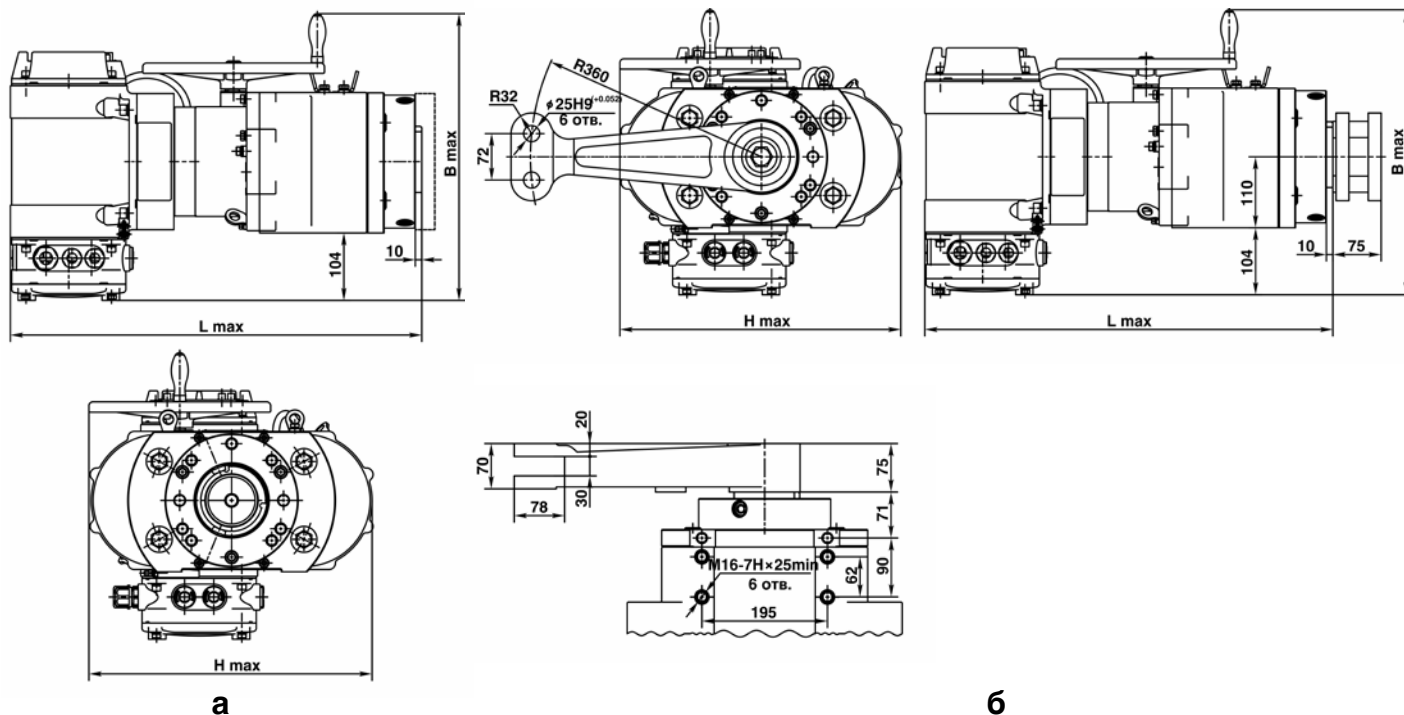
* Номинальная потребляемая мощность электропривода указана без учета мощности нагревательного элемента.

** Масса электроприводов указана без учета массы КМЧ (фланца, муфты, крепежа), комплекта кабельных вводов и рычага (для исполнений с рычагом).

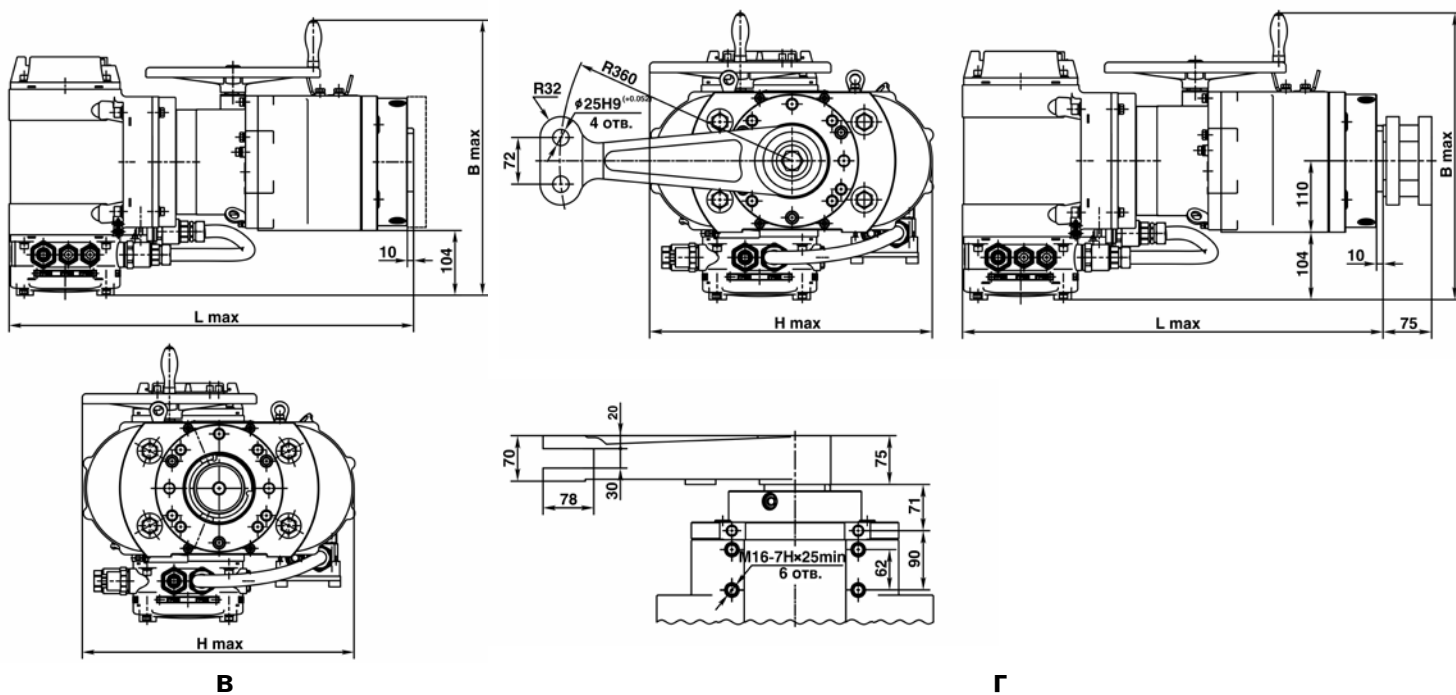
*** Для электроприводов климатического исполнения УХЛ1 (опция).

Х¹ – код электрического подключения: «1» – быстросъемное (только для общепромышленного исполнения), «2» – клеммное.

► Однооборотные МЭО(Ф)



► Габаритные и присоединительные размеры МЭО(Ф)-2000, МЭО(Ф)-2500, МЭО(Ф)-4000 общепромышленного исполнения:
а) фланцевые; б) с рычагом



► Габаритные и присоединительные размеры МЭО(Ф)-2000, МЭО(Ф)-2500, МЭО(Ф)-4000 взрывозащищенного исполнения:
в) фланцевые; г) с рычагом

Обозначение	H		B	L	
	общепром.	вз/з.		общепром.	вз/з.
МЭО(Ф)-2500, МЭО(Ф)-2000, МЭО(Ф)-4000	440	440	450	660	700

МЭОФ-100, МЭОФ-250, МЭОФ-320, МЭОФ-400, МЭОФ-630

с интеллектуальным блоком **КИМ2**



▶ ОБЩЕПРОМЫШЛЕННОЕ И ВЗРЫВОЗАЩИЩЕННОЕ ИСПОЛНЕНИЯ

Климатическое исполнение: общепромышленное – У1 (-40...+85 °С), УХЛ1 (-60...+60 °С); взрывозащищенное – У1 (-40...+60 °С); УХЛ1 (-60...+60 °С), Т1, Т2 (-10...+50 °С).

Степень защиты: общепромышленное – IP65 (IP67, IP68 – опция) взрывозащищенное – IP65, IP67 (IP68 – опция).

Опция: датчик температуры электродвигателя.

Напряжение питания (частота): 220 В (50 Гц) и 380 В (50 Гц).

Присоединительные размеры: по ГОСТ Р 55510-2013 или по заказу.

Маркировка взрывозащиты: 1Ex d IIC T4 Gb или 1Ex d IIB T4 Gb.

ИИХТ4 – код подгруппы взрывозащищенного оборудования ИИСТ или ИИВТ температурного класса Т4.

Ном. крутящий момент на вых. валу, Нм	Макс. момент выключения, Нм	Ном. время полн. хода вых. вала, с	Ном. полный ход вых. вала, об.	Ном. потр. мощность*, Вт, не более		Масса***, кг не более		Тип двигателя
				общепром.	вз/з.	общепром.	вз/з.	

МЭОФ-100-E2-10(K)

МЭОФ-100(150)/10-0,25E2XXX-X ¹ (-ИИХТ4)-10(K)	100	150	10	0,25	360	360	48	49	ДС-4,0-300
МЭОФ-100(150)/25-0,25E2XXX-X ¹ (-ИИХТ4)-10(K)	100	150	25	0,25	180/240**	180/250	46	47	ДС-1,6-150
МЭОФ-100(150)/63-0,25E2XXX-X ¹ (-ИИХТ4)-10(K)	100	150	63	0,25	180/240	180/250	46	47	ДС-1,6-150
МЭОФ-100(150)/25-0,63E2XXX-X ¹ (-ИИХТ4)-10(K)	100	150	25	0,63	360	360	48	49	ДС-4,0-300
МЭОФ-100(150)/63-0,63E2XXX-X ¹ (-ИИХТ4)-10(K)	100	150	63	0,63	180/240	180/250	46	47	ДС-1,6-150
МЭОФ-100(150)/160-0,63E2XXX-X ¹ (-ИИХТ4)-10(K)	100	150	160	0,63	180/240	180/250	46	47	ДС-1,6-150

МЭОФ-250-E2-10(K)

МЭОФ-250(380)/10-0,25E2XXX-X ¹ (-ИИХТ4)-10(K)	250	380	10	0,25	630	660	49	53	ДС-6,0-300
МЭОФ-250(380)/25-0,25E2XXX-X ¹ (-ИИХТ4)-10(K)	250	380	25	0,25	260/400	260/410	48	49	ДС-4,0-150
МЭОФ-250(380)/63-0,25E2XXX-X ¹ (-ИИХТ4)-10(K)	250	380	63	0,25	180/240	180/250	46	47	ДС-1,6-150
МЭОФ-250(380)/25-0,63E2XXX-X ¹ (-ИИХТ4)-10(K)	250	380	25	0,63	630	660	49	53	ДС-6,0-300
МЭОФ-250(380)/63-0,63E2XXX-X ¹ (-ИИХТ4)-10(K)	250	380	63	0,63	260/400	260/410	48	49	ДС-4,0-150
МЭОФ-250(380)/160-0,63E2XXX-X ¹ (-ИИХТ4)-10(K)	250	380	160	0,63	180/240	180/250	46	47	ДС-1,6-150

МЭОФ-320-E2-10(K)

МЭОФ-320(480)/10-0,25E2XXX-X ¹ (-ИИХТ4)-10(K)	320	480	10	0,25	630	660	52	55	ДС-6,0-300
МЭОФ-320(480)/25-0,63E2XXX-X ¹ (-ИИХТ4)-10(K)	320	480	25	0,63	630	660	52	55	ДС-6,0-300

МЭОФ-400-E2-10(K)

МЭОФ-400(600)/25-0,25E2XXX-X ¹ (-ИИХТ4)-10(K)	400	600	25	0,25	630	660	49	53	ДС-6,0-300
МЭОФ-400(600)/63-0,25E2XXX-X ¹ (-ИИХТ4)-10(K)	400	600	63	0,25	260/400	260/410	48	49	ДС-4,0-150
МЭОФ-400(600)/63-0,63E2XXX-X ¹ (-ИИХТ4)-10(K)	400	600	63	0,63	630	660	49	53	ДС-6,0-300
МЭОФ-400(600)/160-0,63E2XXX-X ¹ (-ИИХТ4)-10(K)	400	600	160	0,63	260/400	260/410	48	49	ДС-4,0-150

МЭОФ-630-E2-10(K)

МЭОФ-630(950)/25-0,25E2XXX-X ¹ (-ИИХТ4)-10(K)	630	950	25	0,25	630	660	52	55	ДС-6,0-300
МЭОФ-630(950)/63-0,25E2XXX-X ¹ (-ИИХТ4)-10(K)	630	950	63	0,25	260/400	260/410	50	53	ДС-4,0-150
МЭОФ-630(950)/63-0,63E2XXX-X ¹ (-ИИХТ4)-10(K)	630	950	63	0,63	630	660	52	55	ДС-6,0-300
МЭОФ-630(950)/160-0,63E2XXX-X ¹ (-ИИХТ4)-10(K)	630	950	160	0,63	260/400	260/410	50	53	ДС-4,0-150

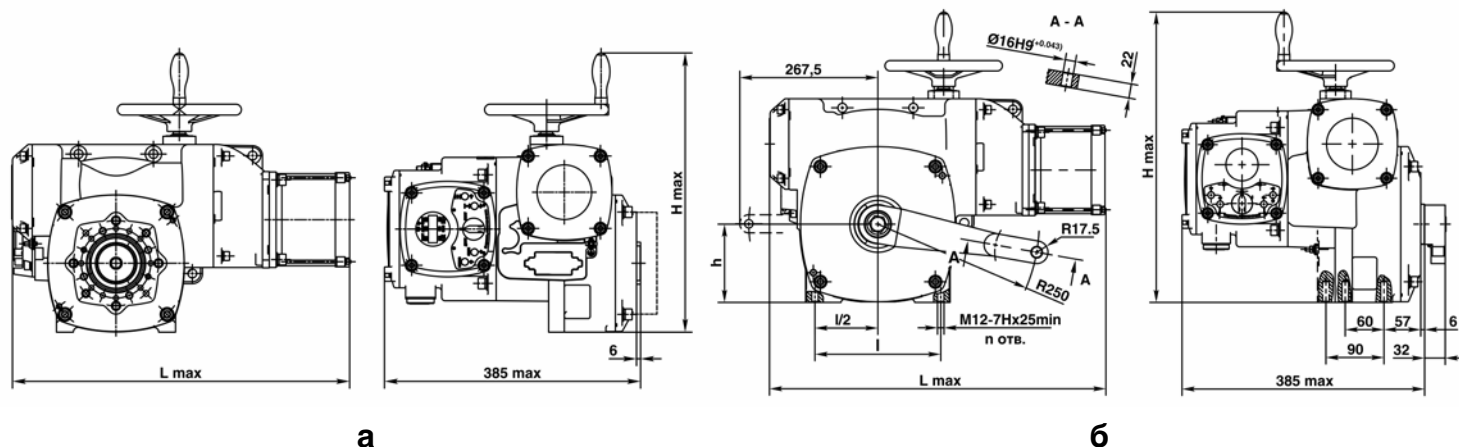
* Номинальная потребляемая мощность электропривода указана без учета мощности нагревательного элемента.

** В числителе указана потребляемая мощность для электропривода трехфазного исполнения, в знаменателе – для электропривода однофазного исполнения.

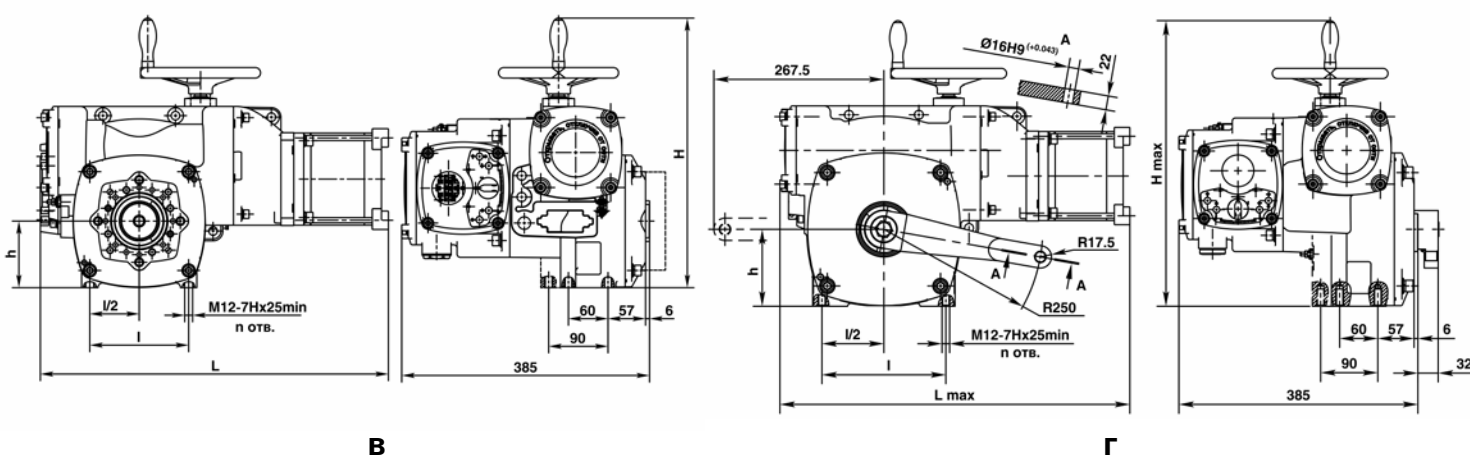
*** Масса электроприводов указана без учета массы КМЧ (фланца, муфты, крепежа), комплекта кабельных вводов и рычага (для исполнений с рычагом).

X¹ – код электрического подключения: «1» – быстросъемное (только для общепромышленного исполнения), «2» – клеммное.

► Однооборотные МЭО(Ф)



► Габаритные и присоединительные размеры МЭОФ-100, МЭОФ-250, МЭОФ-320, МЭОФ-400, МЭОФ-630 общепромышленного исполнения: а) фланцевые; б) с рычагом



► Габаритные и присоединительные размеры МЭОФ-100, МЭОФ-250, МЭОФ-320, МЭОФ-400, МЭОФ-630 взрывозащищенного исполнения: в) фланцевые; г) с рычагом

Обозначение	L		H	h	l	n
	общепром.	вз/з.				
МЭОФ-100(150)/10-0,25E2XXX-10(К)	520	510	420	101	150	4
МЭОФ-100(150)/25-0,25E2XXX-10(К)	480	490	420	101	150	4
МЭОФ-100(150)/63-0,25E2XXX-10(К)	480	490	420	101	150	4
МЭОФ-100(150)/25-0,63E2XXX-10(К)	520	510	420	101	150	4
МЭОФ-100(150)/63-0,63E2XXX-10(К)	480	490	420	101	150	4
МЭОФ-100(150)/160-0,63E2XXX-10(К)	480	490	420	101	150	4
МЭОФ-250(380)/10-0,25E2XXX-10К	490	540	420	101	150	4
МЭОФ-250(380)/25-0,25E2XXX-10(К)	520	510	420	101	150	4
МЭОФ-250(380)/63-0,25E2XXX-10(К)	480	490	420	101	150	4
МЭОФ-250(380)/25-0,63E2XXX-10К	490	540	420	101	150	4
МЭОФ-250(380)/63-0,63E2XXX-10(К)	520	510	420	101	150	4
МЭОФ-250(380)/160-0,63E2XXX-10(К)	480	490	420	101	150	4
МЭОФ-320(480)/10-0,25E2XXX-10К	540	560	450	121	195	6
МЭОФ-320(480)/25-0,63E2XXX-10К	540	560	450	121	195	6
МЭОФ-400(600)/25-0,25E2XXX-10К	490	540	420	101	150	4
МЭОФ-400(600)/63-0,25E2XXX-10(К)	520	510	420	101	150	4
МЭОФ-400(600)/63-0,63E2XXX-10К	490	540	420	101	150	4
МЭОФ-400(600)/160-0,63E2XXX-10(К)	520	510	420	101	150	4
МЭОФ-630(950)/25-0,25E2XXX-10К	540	560	450	121	195	6
МЭОФ-630(950)/63-0,25E2XXX-10(К)	510	540	450	121	195	6
МЭОФ-630(950)/63-0,63E2XXX-10К	540	560	450	121	195	6
МЭОФ-630(950)/160-0,63E2XXX-10(К)	510	540	450	121	195	6



МЭО(Φ)-250, МЭО(Φ)-630, МЭО(Φ)-1000, МЭО(Φ)-1600

с интеллектуальным блоком **КИМ2**

▶ ОБЩЕПРОМЫШЛЕННОЕ И ВЗРЫВОЗАЩИЩЕННОЕ ИСПОЛНЕНИЯ

Климатическое исполнение: общепромышленное – У1 (-40...+85 °С), УХЛ1 (-60...+60 °С); взрывозащищенное – У1 (-40...+60 °С); УХЛ1 (-60...+60 °С); Т1, Т2 (-10...+50 °С).

Степень защиты: общепромышленное – IP65 (IP67 – опция);

взрывозащищенное – IP65, IP67 (IP68 – опция).

Опция: датчик температуры электродвигателя.

Напряжение питания (частота): 380 В (50 Гц).

Присоединительные размеры: по ГОСТ Р 55510-2013 или по заказу.

Маркировка взрывозащиты: 1Ex d IIC T4 Gb или 1Ex d IIB T4 Gb.

ИИХТ4 – код подгруппы взрывозащищенного оборудования ИСТ или ИВТ температурного класса Т4.

Ном. крутящий момент на вых. валу, Нм	Макс. момент выключения, Нм	Ном. время полн. хода вых. вала, с	Ном. полный ход вых. вала, об.	Ном. потр. мощность*, Вт, не более	Масса**, кг не более		Тип двигателя
					общепром.	вз/з.	

МЭО(Φ)-250-E2-08K

МЭО(Φ)-250(380)/10-0,25E2XXX-X ¹⁾ (-ИИХТ4)-08K	250	380	10	0,25	230	78	77	ДАТ56А4
МЭО(Φ)-250(380)/25-0,63E2XXX-X ¹⁾ (-ИИХТ4)-08K	250	380	25	0,63	230	78	77	ДАТ56А4

МЭО(Φ)-630-E2-08K

МЭО(Φ)-630(950)/10-0,25E2XXX-X ¹⁾ (-ИИХТ4)-08K	630	950	10	0,25	330	83	85	ДАТ56В4
					460			ДАТ56С4***
МЭО(Φ)-630(950)/25-0,63E2XXX-X ¹⁾ (-ИИХТ4)-08K	630	950	25	0,63	330	83	85	ДАТ56В4
					460			ДАТ56С4***
МЭО(Φ)-630(950)/25-0,25E2XXX-X ¹⁾ (-ИИХТ4)-08K	630	950	25	0,25	230	78	77	ДАТ56А4
МЭО(Φ)-630(950)/63-0,25E2XXX-X ¹⁾ (-ИИХТ4)-08K	630	950	63	0,25	230	78	77	ДАТ56А4
МЭО(Φ)-630(950)/63-0,63E2XXX-X ¹⁾ (-ИИХТ4)-08K	630	950	63	0,63	230	78	77	ДАТ56А4
МЭО(Φ)-630(950)/160-0,63E2XXX-X ¹⁾ (-ИИХТ4)-08K	630	950	160	0,63	230	78	77	ДАТ56А4

МЭО(Φ)-1000-E2-08K

МЭО(Φ)-1000(1500)/10-0,25E2XXX-X ¹⁾ (-ИИХТ4)-08K	1000	1500	10	0,25	460	84	85	ДАТ56С4
МЭО(Φ)-1000(1500)/25-0,63E2XXX-X ¹⁾ (-ИИХТ4)-08K	1000	1500	25	0,63	460	84	85	ДАТ56С4
МЭО(Φ)-1000(1500)/25-0,25E2XXX-X ¹⁾ (-ИИХТ4)-08K	1000	1500	25	0,25	230	83	85	ДАТ56А4
					330			ДАТ56В4***
МЭО(Φ)-1000(1500)/63-0,25E2XXX-X ¹⁾ (-ИИХТ4)-08K	1000	1500	63	0,25	230	83	85	ДАТ56А4
					330			ДАТ56В4***
МЭО(Φ)-1000(1500)/63-0,63E2XXX-X ¹⁾ (-ИИХТ4)-08K	1000	1500	63	0,63	230	78	85	ДАТ56А4
МЭО(Φ)-1000(1500)/160-0,63E2XXX-X ¹⁾ (-ИИХТ4)-08K	1000	1500	160	0,63	230	78	85	ДАТ56А4

МЭО(Φ)-1600-E2-08K

МЭО(Φ)-1600(2400)/25-0,25E2XXX-X ¹⁾ (-ИИХТ4)-08K	1600	2400	25	0,25	330	83	85	ДАТ56В4
					460			ДАТ56С4***
МЭО(Φ)-1600(2400)/63-0,25E2XXX-X ¹⁾ (-ИИХТ4)-08K	1600	2400	63	0,25	330	83	85	ДАТ56В4
					460			ДАТ56С4***
МЭО(Φ)-1600(2400)/63-0,63E2XXX-X ¹⁾ (-ИИХТ4)-08K	1600	2400	63	0,63	230	78	85	ДАТ56А4
МЭО(Φ)-1600(2400)/160-0,63E2XXX-X ¹⁾ (-ИИХТ4)-08K	1600	2400	160	0,63	230	78	85	ДАТ56А4

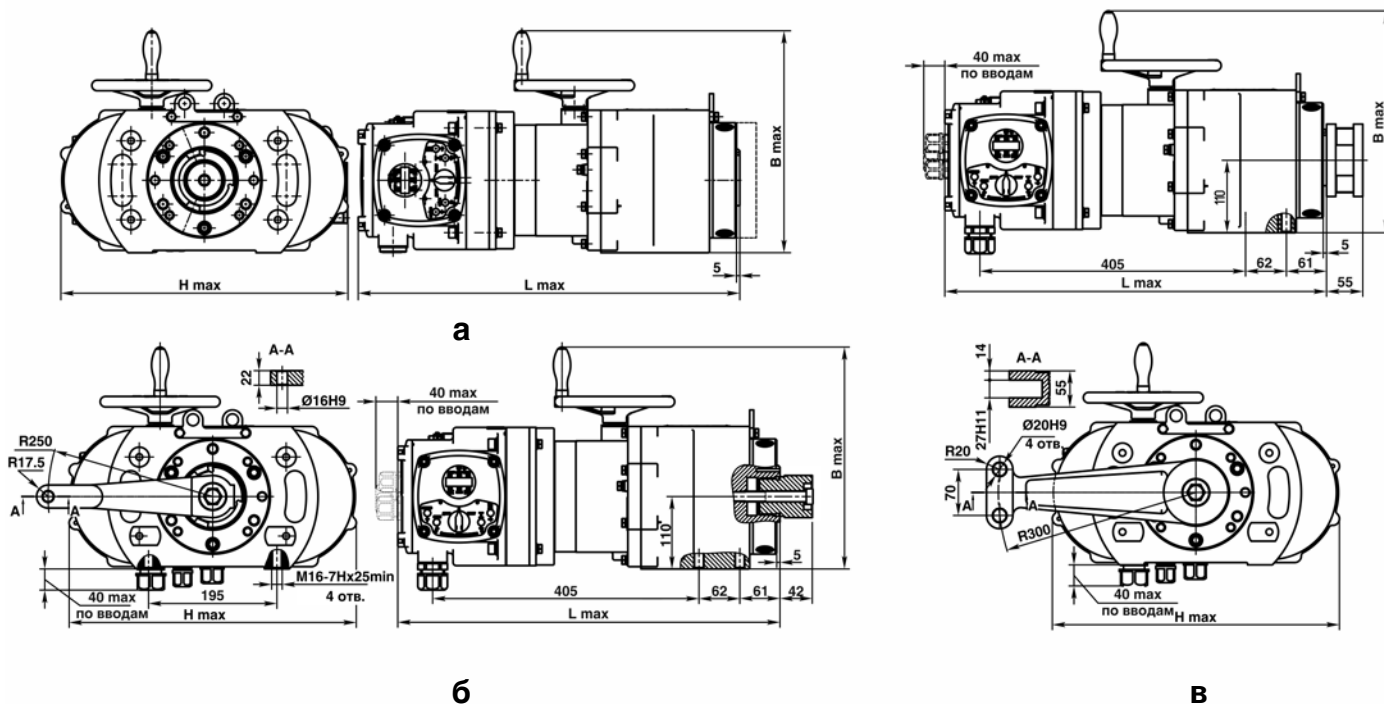
* Номинальная потребляемая мощность электропривода указана без учета мощности нагревательного элемента.

** Масса электроприводов указана без учета массы КМЧ (фланца, муфты, крепежа), комплекта кабельных вводов и рычага (для исполнений с рычагом).

*** Для электроприводов климатического исполнения УХЛ1 (опция).

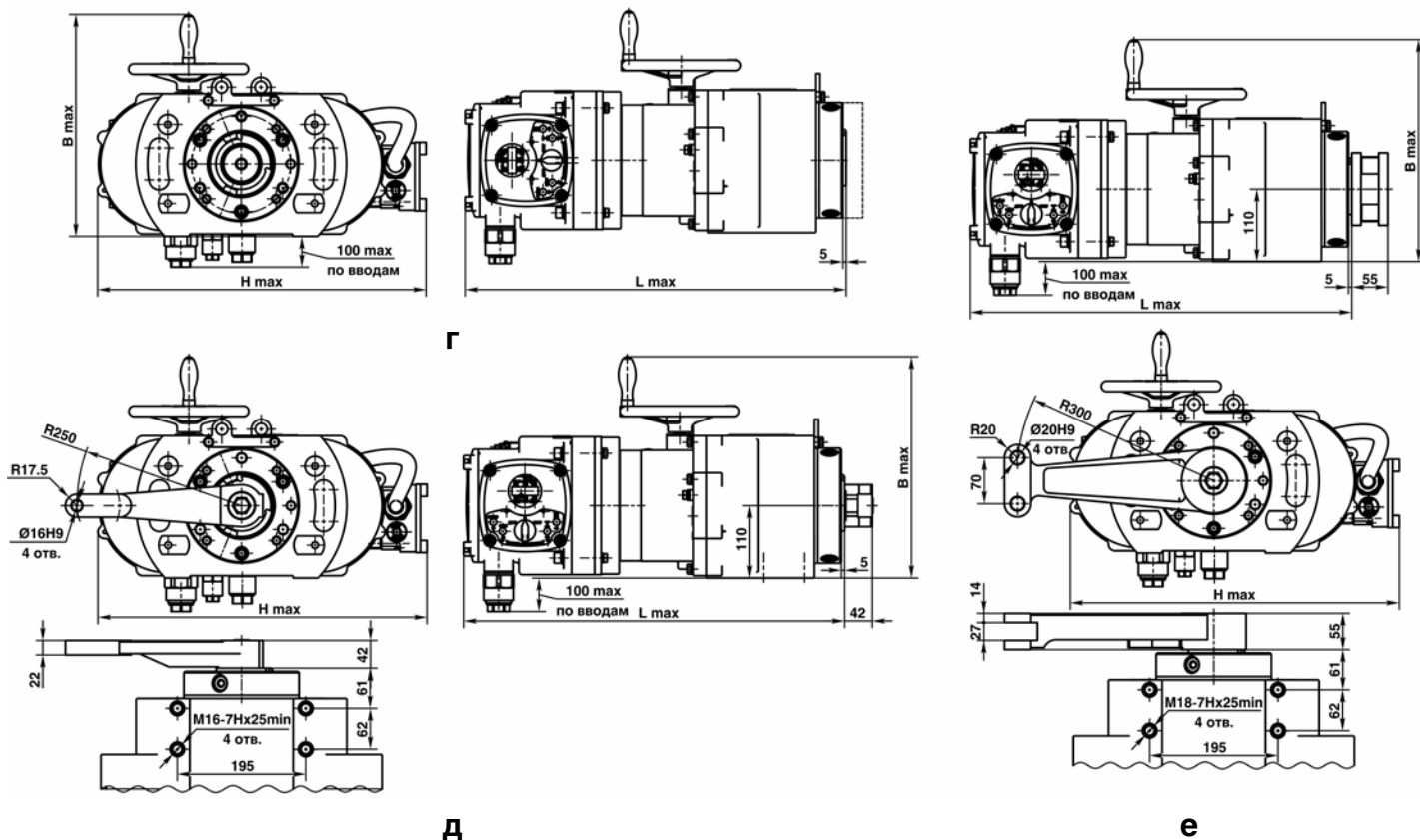
X¹⁾ – код электрического подключения: «1» – быстросъемное (только для общепромышленного исполнения), «2» – клеммное.

► Однооборотные МЭО(Ф)



► Габаритные и присоединительные размеры электроприводов МЭО(Ф) общепромышленного исполнения:

а) МЭОФ-250, МЭОФ-630, МЭОФ-1000, МЭОФ-1600 фланцевые; б) МЭО-250, МЭО-630 с рычагом; в) МЭО-1000, МЭО-1600 с рычагом



► Габаритные и присоединительные размеры электроприводов МЭО(Ф) взрывозащищенного исполнения:

г) МЭОФ-250, МЭОФ-630, МЭОФ-1000, МЭОФ-1600 фланцевые; д) МЭО-250, МЭО-630 с рычагом; е) МЭО-1000, МЭО-1600 с рычагом

Обозначение	H		B	L	
	общепром.	вз/з.		общепром.	вз/з.
МЭО(Ф)-250, МЭО(Ф)-630, МЭО(Ф)-1000, МЭО(Ф)-1600	440	500	375	640	580



МЭО(Ф)-2000, МЭО(Ф)-2500, МЭО(Ф)-4000

с интеллектуальным блоком **КИМ2**

▶ ОБЩЕПРОМЫШЛЕННОЕ И ВЗРЫВОЗАЩИЩЕННОЕ ИСПОЛНЕНИЯ

Климатическое исполнение: общепромышленное – У1 (-40...+85 °С), УХЛ1 (-60...+60 °С); взрывозащищенное – У1 (-40...+60 °С), УХЛ1 (-60...+60 °С), Т1, Т2 (-10...+50 °С).

Степень защиты: общепромышленное – IP65 (IP67 – опция); взрывозащищенное – IP65, IP67 (IP68 – опция).

Опция: датчик температуры электродвигателя.

Напряжение питания (частота): 380 В (50 Гц).

Присоединительные размеры: по ГОСТ Р 55510-2013 или по заказу.

Маркировка взрывозащиты: 1Ex d IIC T4 Gb или 1Ex d IIB T4 Gb.

ИХТ4 – код подгруппы взрывозащищенного оборудования ИСТ или ИВТ температурного класса Т4.

Ном. крутящий момент на вых. валу, Нм	Макс. момент выключения, Нм	Ном. время полн. хода вых. вала, с	Ном. полный ход вых. вала, об.	Ном. потр. мощность*, Вт, не более	Масса**, кг не более		Тип двигателя
					общепром.	вз/з.	

МЭО(Ф)-2000-Е2-09К

МЭО(Ф)-2000(3000)/25-0,25E2XXX-X ¹ (-ИХТ4)-09К	2000	3000	25	0,25	460	106	110	ДАТ56С4
МЭО(Ф)-2000(3000)/63-0,63E2XXX-X ¹ (-ИХТ4)-09К	2000	3000	63	0,63	460	106	110	ДАТ56С4
МЭО(Ф)-2000(3000)/63-0,25E2XXX-X ¹ (-ИХТ4)-09К	2000	3000	63	0,25	230	104	110	ДАТ56А4
					330			ДАТ56В4***
МЭО(Ф)-2000(3000)/160-0,63E2XXX-X ¹ (-ИХТ4)-09К	2000	3000	160	0,63	230	104	110	ДАТ56А4
					330			ДАТ56В4***

МЭО(Ф)-2500-Е2-09К

МЭО(Ф)-2500(3750)/63-0,25E2XXX-X ¹ (-ИХТ4)-09К	2500	3750	63	0,25	230	103	110	ДАТ56А4
					330			ДАТ56В4***
МЭО(Ф)-2500(3750)/160-0,63E2XXX-X ¹ (-ИХТ4)-09К	2500	3750	160	0,63	230	103	110	ДАТ56А4
					330			ДАТ56В4***

МЭО(Ф)-4000-Е2-09К

МЭО(Ф)-4000(6000)/63-0,25E2XXX-X ¹ (-ИХТ4)-09К	4000	6000	63	0,25	330	103	110	ДАТ56В4
					460			ДАТ56С4***
МЭО(Ф)-4000(6000)/160-0,63E2XXX-X ¹ (-ИХТ4)-09К	4000	6000	160	0,63	330	103	110	ДАТ56В4
					460			ДАТ56С4***

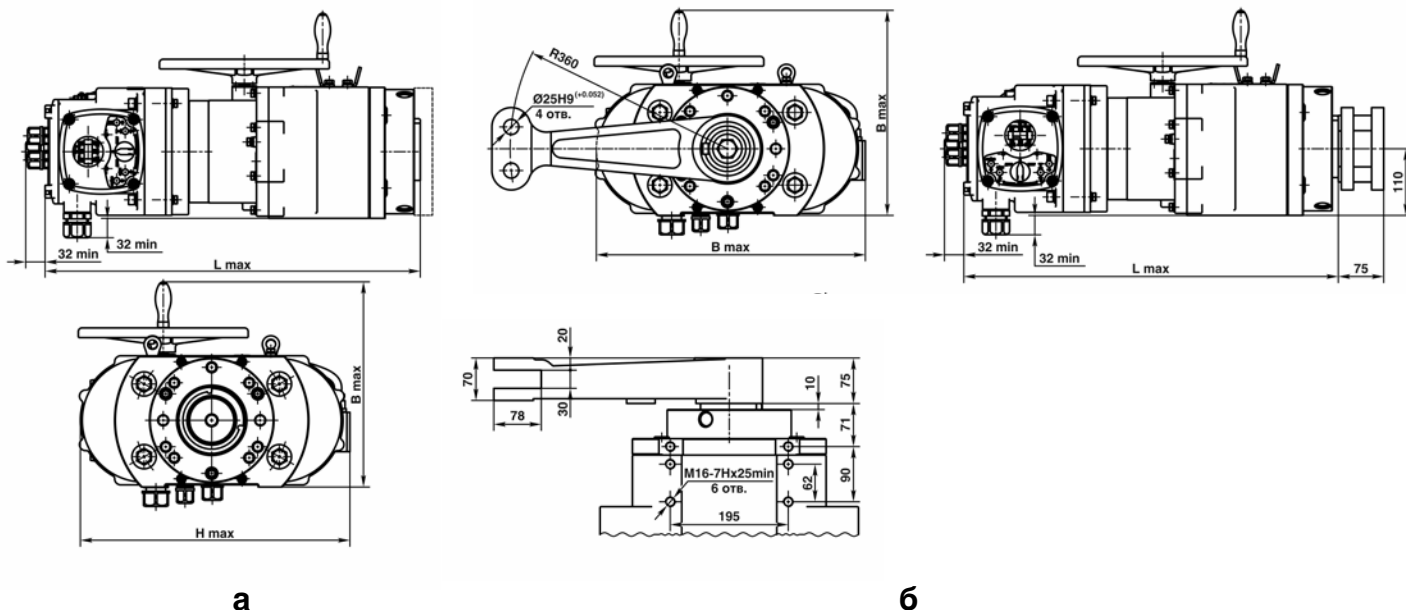
* Номинальная потребляемая мощность электропривода указана без учета мощности нагревательного элемента.

** Масса электроприводов указана без учета массы КМЧ (фланца, муфты, крепежа), комплекта кабельных вводов и рычага (для исполнений с рычагом).

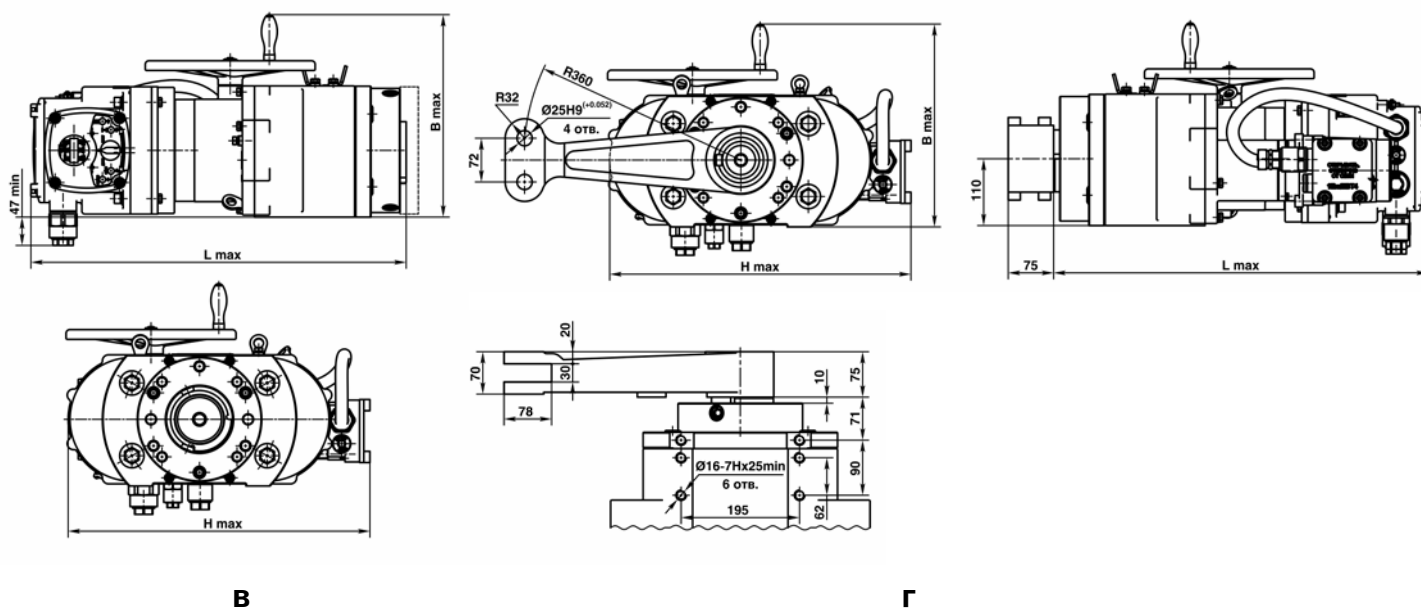
*** Для электроприводов климатического исполнения УХЛ1 (опция).

X¹ – код электрического подключения: «1» – быстросъемное (только для общепромышленного исполнения), «2» – клеммное.

► Однооборотные МЭО(Ф)



► Габаритные и присоединительные размеры МЭО(Ф)-2000, МЭО(Ф)-2500, МЭО(Ф)-4000 общепромышленного исполнения: а) фланцевые; б) с рычагом



► Габаритные и присоединительные размеры МЭО(Ф)-2000, МЭО(Ф)-2500, МЭО(Ф)-4000 взрывозащищенного исполнения: в) фланцевые; г) с рычагом

Обозначение	H		B	L	
	общепром.	вз/з.		общепром.	вз/з.
МЭО(Ф)-2500, МЭО(Ф)-2000, МЭО(Ф)-4000	440	505	375	680	600



МЗО-6,3, МЗО-16, МЗО-40, МЗО-100

с интеллектуальным блоком **КИМ1**

► ОБЩЕПРОМЫШЛЕННОЕ ИСПОЛНЕНИЕ

Климатическое исполнение: У1 (-40...+55), У2 (-40...+50 °С); Т2 (Т3) (-10...+50 °С).
Степень защиты: IP54, IP67.

Ном. крутящий момент на вых. валу, Нм	Ном. время полн. хода вых. вала, с	Ном. полный ход вых. вала, об.	Напряжение (частота питания)	Потр. мощность, Вт, не более	Масса, кг не более	Тип двигателя
---------------------------------------	------------------------------------	--------------------------------	------------------------------	------------------------------	--------------------	---------------

МЗО-6,3-Е-07

МЗО-6,3/10-0,25EX-07	6,3	10	0,25	220 В (50 Гц)	60	8	ДСОР68-0,25-150
МЗО-6,3/25-0,63EX-07	6,3	25	0,63	220 В (50 Гц)	60	8	ДСОР68-0,25-150

МЗО-16-Е-07(К)

МЗО-16/10-0,25EX-07	16	10	0,25	220 В (50 Гц)	120	9	ДСОР110-1,0-136
МЗО-16/25-0,25EX-07	16	25	0,25	220 В (50 Гц)	60	8	ДСОР68-0,25-150
МЗО-16/25-0,63EX-07	16	25	0,63	220 В (50 Гц)	120	9	ДСОР110-1,0-136
МЗО-16/63-0,25EX-07	16	63	0,25	220 В (50 Гц)	50	8	ДСОР68-0,16-150
МЗО-16/63-0,63EX-07	16	63	0,63	220 В (50 Гц)	60	8	ДСОР68-0,25-150
МЗО-16/160-0,63EX-07	16	160	0,63	220 В (50 Гц)	50	8	ДСОР68-0,16-150
МЗО-16/10-0,25EX-07К	16	10	0,25	380 В (50 Гц)	95	9	ДСТР110-0,6-136
МЗО-16/25-0,63EX-07К	16	25	0,63	380 В (50 Гц)	95	9	ДСТР110-0,6-136

МЗО-40-Е-07(К)

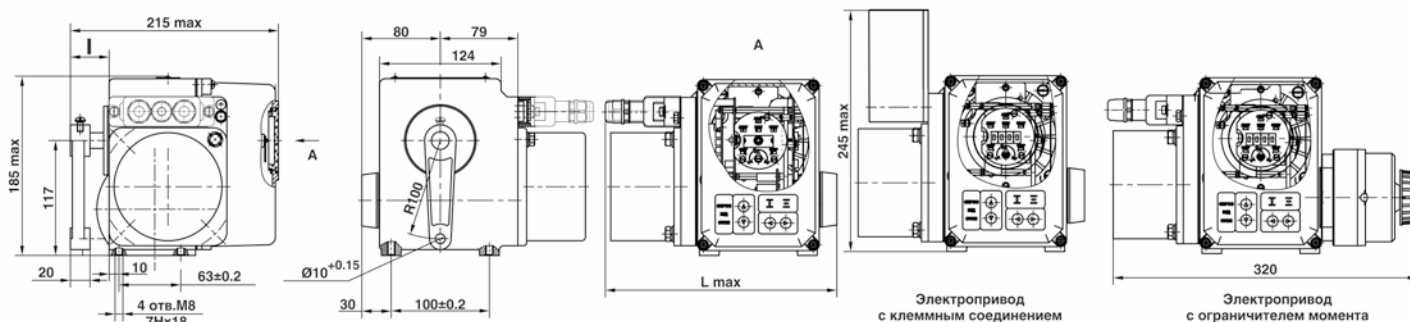
МЗО-40/25-0,25EX-07*	40	25	0,25	220 В (50 Гц)	120	9	ДСОР110-1,0-136
МЗО-40/63-0,25EX-07*	40	63	0,25	220 В (50 Гц)	60	8	ДСОР68-0,25-150
МЗО-40/63-0,63EX-07*	40	63	0,63	220 В (50 Гц)	120	9	ДСОР110-1,0-136
МЗО-40/160-0,63EX-07*	40	160	0,63	220 В (50 Гц)	60	8	ДСОР68-0,25-150
МЗО-40/10-0,25EX-07К*	40	10	0,25	380 В (50 Гц)	160	10	ДСТР110-1,6-136
МЗО-40/25-0,25EX-07К*	40	25	0,25	380 В (50 Гц)	110	9	ДСТР110-1,0-136
МЗО-40/25-0,63EX-07К*	40	25	0,63	380 В (50 Гц)	160	10	ДСТР110-1,6-136
МЗО-40/63-0,25EX-07К*	40	63	0,25	380 В (50 Гц)	60	9	ДСТР68-0,25-150
МЗО-40/63-0,63EX-07К*	40	63	0,63	380 В (50 Гц)	110	9	ДСТР110-1,0-136
МЗО-40/160-0,63EX-07К*	40	160	0,63	380 В (50 Гц)	60	9	ДСТР68-0,25-150

МЗО-100-Е-07(К)

МЗО-100/63-0,25EX-07	100	63	0,25	220 В (50 Гц)	120	11	ДСОР110-1,0-136
МЗО-100/25-0,25EX-07К	100	25	0,25	380 В (50 Гц)	160	11	ДСТР110-1,0-136
МЗО-100/63-0,25EX-07К	100	63	0,25	380 В (50 Гц)	110	11	ДСТР110-1,0-136

Электроприводы могут быть изготовлены с подключением через соединитель РП10-30 (ввод штуцерный) или клеммное подключение (без пайки).

* Могут быть изготовлены с ограничителем наибольшего момента



► Габаритные и присоединительные размеры МЗО-6,3, МЗО-16, МЗО-40, МЗО-100

Обозначение	L max, мм	l, мм
МЗО-6,3, МЗО-16, МЗО-40	255	27
МЗО-100	280	35

► Однооборотные рычажные МЭО



МЭО-100, МЭО-250, МЭО-400

с интеллектуальным блоком **КИМ1**

► ОБЩЕПРОМЫШЛЕННОЕ ИСПОЛНЕНИЕ

Климатическое исполнение: У2 (-40...+50 °С); Т2 (ТЗ) (-10...+50 °С).
Степень защиты: IP54, IP65.

Ном. крутящий момент на вых. валу, Нм	Ном. время полн. хода вых. вала, с	Ном. полный ход вых. вала, об.	Напряжение (частота питания)	Потр. мощность, Вт, не более	Масса, кг не более	Тип двигателя
---------------------------------------	------------------------------------	--------------------------------	------------------------------	------------------------------	--------------------	---------------

МЭО-100-Е-07(К)

МЭО-100/25-0,25EX-07*	100	25	0,25	220 В (50 Гц)	240	29	ДСОР135-1,6-150
МЭО-100/10-0,25EX-07K*	100	10	0,25	380 В (50 Гц)	280	29	ЗДСТР135-4,0-150
МЭО-100/25-0,63EX-07K*	100	25	0,63	380 В (50 Гц)	280	29	ЗДСТР135-4,0-150
МЭО-100/25-0,25EX-07K*	100	25	0,25	380 В (50 Гц)	220	28	ЗДСТР135-1,6-150
МЭО-100/63-0,63EX-07K*	100	63	0,63	380 В (50 Гц)	220	28	ЗДСТР135-1,6-150

МЭО-250-Е-07(К)

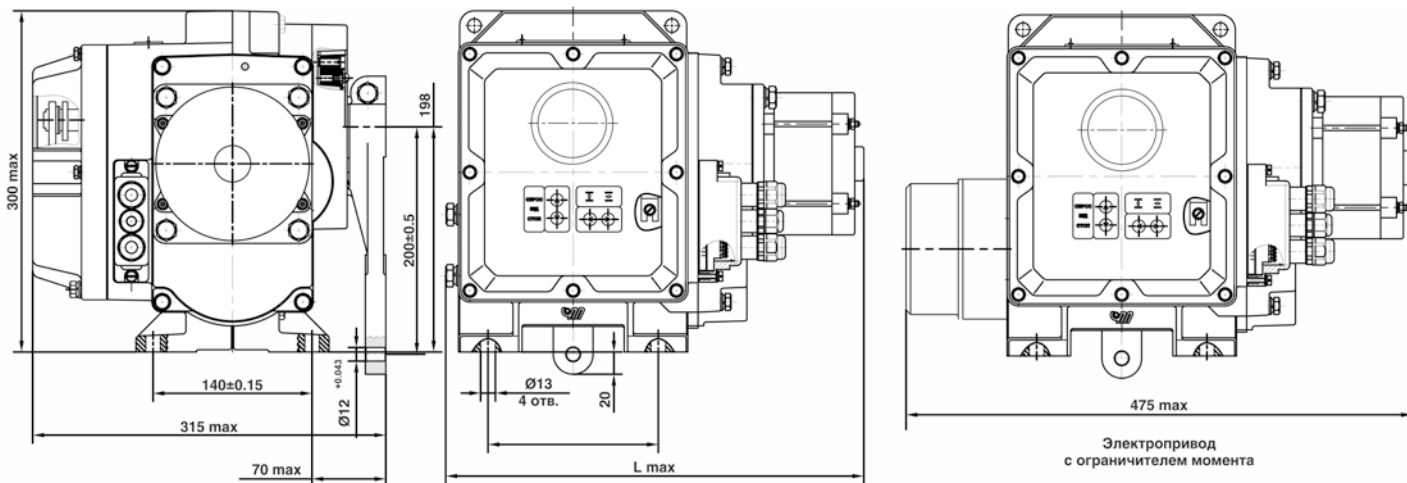
МЭО-250/63-0,25EX-07*	250	63	0,25	220 В (50 Гц)	240	29	ДСОР135-1,6-150
МЭО-250/10-0,25EX-07K*	250	10	0,25	380 В (50 Гц)	620	35	ЗДСТР135-6,0-300
МЭО-250/25-0,25EX-07K*	250	25	0,25	380 В (50 Гц)	280	29	ЗДСТР135-4,0-150
МЭО-250/63-0,63EX-07K*	250	63	0,63	380 В (50 Гц)	280	29	ЗДСТР135-4,0-150
МЭО-250/63-0,25EX-07K*	250	63	0,25	380 В (50 Гц)	220	29	ЗДСТР135-1,6-150
МЭО-250/160-0,63EX-07K*	250	160	0,63	380 В (50 Гц)	220	29	ЗДСТР135-1,6-150

МЭО-400-Е-07К

МЭО-400/25-0,25EX-07К	400	25	0,25	380 В (50 Гц)	620	35	ЗДСТР135-6,0-150
МЭО-400/63-0,25EX-07К	400	63	0,25	380 В (50 Гц)	280	29	ЗДСТР135-4,0-150

Электроприводы могут быть изготовлены с подключением через соединитель РП10-30 (ввод штуцерный) или клеммное подключение (без пайки).

* Могут быть изготовлены с ограничителем наибольшего момента



► Габаритные и присоединительные размеры МЭО-100, МЭО-250, МЭО-400

Обозначение	L max, мм
МЭО-100/25-0,25X-07К; МЭО-100/63-0,63X-07К; МЭО-250/63-0,25X-07К	345
МЭО-250/160-0,25X-07К; МЭО-100/10-0,25X-07К; МЭО-100/25-0,63X-07К; МЭО-250/25-0,25X-07К; МЭО-250/63-0,63X-07К	370
МЭО-400/25-0,25EX-07К, МЭО-400/63-0,25EX-07К	395



МЭО-250, МЭО-630

с интеллектуальным блоком **КИМ1**

► ОБЩЕПРОМЫШЛЕННОЕ ИСПОЛНЕНИЕ

Климатическое исполнение: **У2** (-40...+50 °С); **Т2** (-10...+50 °С).

Степень защиты: IP54, IP65.

Напряжение (частота питания): 220/380, 230/400, 240/415 В (50 Гц); 220/380 В (60 Гц).

Ном. крутящий момент на вых. валу, Нм	Ном. время полн. хода вых. вала, с	Ном. полный ход вых. вала, об.	Потр. мощность, Вт, не более	Масса, кг не более	Тип двигателя
---------------------------------------	------------------------------------	--------------------------------	------------------------------	--------------------	---------------

МЭО-250-Е-07К

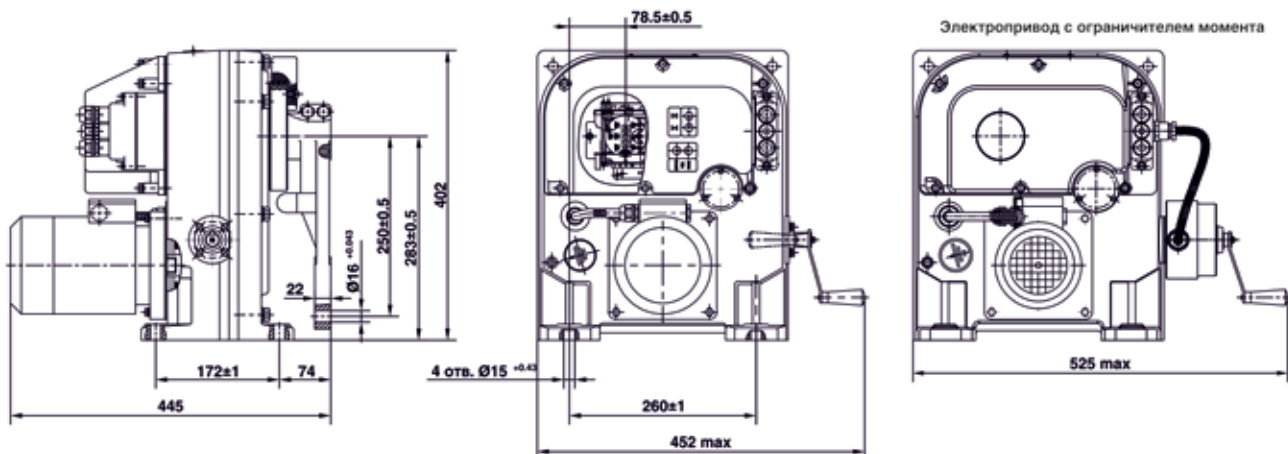
МЭО-250/10-0,25EX-07К	250	10	0,25	220	75	АИР56А4
МЭО-250/25-0,63EX-07К	250	25	0,63	220	75	АИР56А4

МЭО-630-Е-07К

МЭО-630/25-0,25EX-07К*	630	25	0,25	220	75	АИР56А4
МЭО-630/63-0,25EX-07К*	630	63	0,25	220	75	АИР56А4
МЭО-630/63-0,63EX-07К*	630	63	0,63	220	75	АИР56А4
МЭО-630/160-0,63EX-07К*	630	160	0,63	220	75	АИР56А4
МЭО-630/10-0,25EX-07К*	630	10	0,25	320	136	АИР 56В4
МЭО-630/25-0,63EX-07К*	630	25	0,63	320	136	АИР 56В4

Электроприводы могут быть изготовлены с подключением через соединитель РП10-30 (ввод штуцерный) или клеммное подключение (без пайки).

* Могут быть изготовлены с ограничителем наибольшего момента



► Габаритные и присоединительные размеры МЭО-250; МЭО-630

► Однооборотные рычажные МЭО



МЭО-1600

с интеллектуальным блоком **КИМ1**

► ОБЩЕПРОМЫШЛЕННОЕ ИСПОЛНЕНИЕ

Климатическое исполнение: У2 (-40...+50 °С); Т2 (-10...+50 °С).

Степень защиты: IP54, IP65.

Напряжение (частота питания): 220/380, 230/400, 240/415 В (50 Гц); 220/380 В (60 Гц).

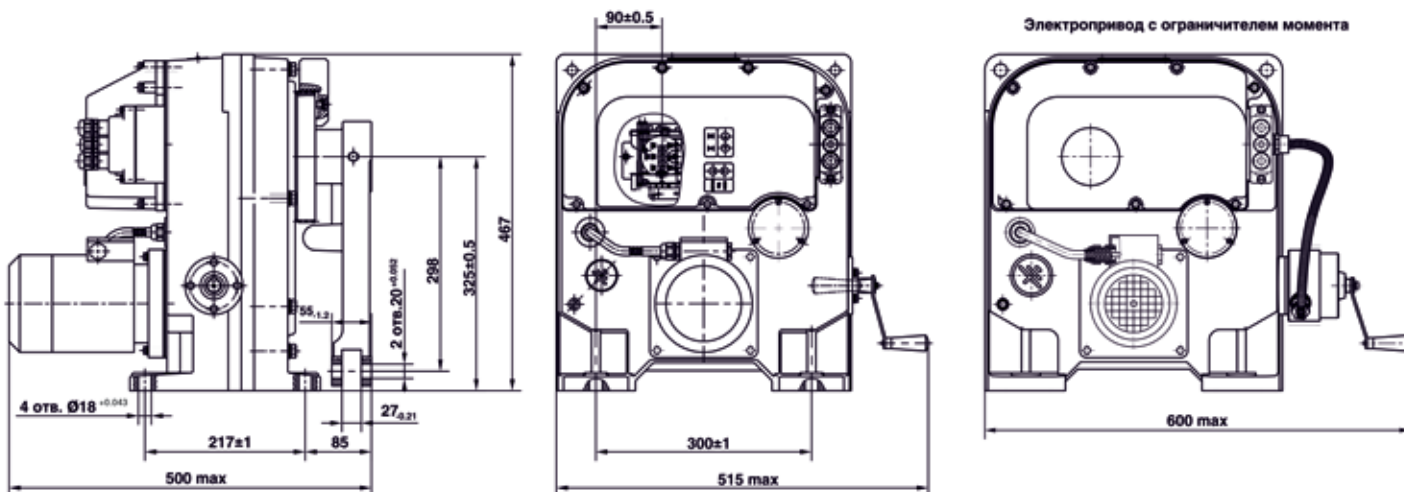
Ном. крутящий момент на вых. валу, Нм	Ном. время полн. хода вых. вала, с	Ном. полный ход вых. вала, об.	Потр. мощность, Вт, не более	Масса, кг не более	Тип двигателя
---------------------------------------	------------------------------------	--------------------------------	------------------------------	--------------------	---------------

МЭО-1600-Е-07К

МЭО-1600/25-0,25EX-07K*	1600	25	0,25	320	136	АИР 56В4
МЭО-1600/63-0,63EX-07K*	1600	63	0,63	320	136	АИР 56В4
МЭО-1600/63-0,25EX-07K*	1600	63	0,25	220	136	АИР 56А4
МЭО-1600/160-0,63EX-07K*	1600	160	0,63	220	136	АИР 56А4

Электроприводы могут быть изготовлены с подключением через соединитель РП10-30 (ввод штуцерный) или клеммное подключение (без пайки).

* Могут быть изготовлены с ограничителем наибольшего момента



► Габаритные и присоединительные размеры МЭО-1600



МЭО-10, МЭО-16, МЭО-32, МЭО-40, МЭО-100

с интеллектуальным блоком **КИМ1**

▶ ВЗРЫВОЗАЩИЩЕННОЕ ИСПОЛНЕНИЕ

Климатическое исполнение: УХЛ1, УХЛ2 (-60...+60 °С); У1, У2 (-40...+60 °С); Т2 (-10...+50 °С).

Степень защиты: IP65 (IP67, IP68 – опция).

Напряжение (частота питания): 220 В, 380 В (50 Гц).

Маркировка взрывозащиты: 1Ex d IIC T4 Gb или 1Ex d IIB T4 Gb.

ИХТ4 – код подгруппы взрывозащищенного оборудования IIC или IIB температурного класса Т4.

Ном. крутящий момент на вых. валу, Нм	Ном. время полн. хода вых. вала, с	Ном. полный ход вых. вала, об.	Потр. мощность, Вт, не более	Масса, кг не более	Тип двигателя
---------------------------------------	------------------------------------	--------------------------------	------------------------------	--------------------	---------------

МЭО-10-Е1-ИХТ4-00(К)

МЭО-10/6-0,25-Е1ХХХ-ИХТ4-00(К)	10	6	0,25	100/110	19	ДСТР116-1,0/ДСОР116-1,0
МЭО-10/8-0,25-Е1ХХХ-ИХТ4-00(К)	10	8	0,25	100/110	19	ДСТР116-1,0/ДСОР116-1,0
МЭО-10/10-0,25-Е1ХХХ-ИХТ4-00К	10	10	0,25	95/100	17,5	ДСТР116-0,6
МЭО-10/15-0,63-Е1ХХХ-ИХТ4-00(К)	10	15	0,63	100/110	19	ДСТР116-1,0/ДСОР116-1,0
МЭО-10/20-0,63-Е1ХХХ-ИХТ4-00(К)	10	20	0,63	100/110	19	ДСТР116-1,0/ДСОР116-1,0
МЭО-10/25-0,63-Е1ХХХ-ИХТ4-00К	10	25	0,63	95/100	17,5	ДСТР116-0,6

МЭО-16-Е1-ИХТ4-00(К)

МЭО-16/6-0,25-Е1ХХХ-ИХТ4-00К	16	6	0,25	160	20	ДСТР116-1,6
МЭО-16/8-0,25-Е1ХХХ-ИХТ4-00К	16	8	0,25	160	20	ДСТР116-1,6
МЭО-16/10-0,25-Е1ХХХ-ИХТ4-00(К)	16	10	0,25	100/110	19	ДСТР116-1,0/ДСОР116-1,0
МЭО-16/15-0,63-Е1ХХХ-ИХТ4-00К	16	15	0,63	160	20	ДСТР116-1,6
МЭО-16/20-0,63-Е1ХХХ-ИХТ4-00К	16	20	0,63	160	20	ДСТР116-1,6
МЭО-16/25-0,63-Е1ХХХ-ИХТ4-00(К)	16	25	0,63	100/130	19	ДСТР116-1,0/ДСОР116-1,0

МЭО-32-Е1-ИХТ4-00(К)

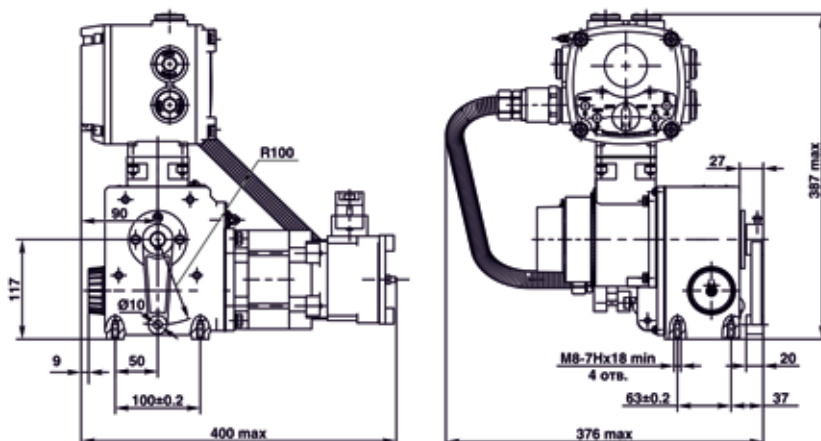
МЭО-32/15-0,25-Е1ХХХ-ИХТ4-00(К)	32	15	0,25	100/130	19	ДСТР116-1,0/ДСОР116-1,0
МЭО-32/37-0,63-Е1ХХХ-ИХТ4-00(К)	32	37	0,63	100/130	19	ДСТР116-1,0/ДСОР116-1,0

МЭО-40-Е1-ИХТ4-00(К)

МЭО-40/6-0,25-Е1ХХХ-ИХТ4-00К	40	6	0,25	160	20	ДСТР116-1,6
МЭО-40/8-0,25-Е1ХХХ-ИХТ4-00К	40	8	0,25	160	20	ДСТР116-1,6
МЭО-40/10-0,25-Е1ХХХ-ИХТ4-00К	40	10	0,25	160	20	ДСТР116-1,6
МЭО-40/25-0,25-Е1ХХХ-ИХТ4-00(К)	40	25	0,25	100/110	19	ДСТР116-1,0/ДСОР116-1,0
МЭО-40/15-0,63-Е1ХХХ-ИХТ4-00К	40	15	0,63	160	20	ДСТР116-1,6
МЭО-40/20-0,63-Е1ХХХ-ИХТ4-00К	40	20	0,63	160	20	ДСТР116-1,6
МЭО-40/25-0,63-Е1ХХХ-ИХТ4-00К	40	25	0,63	160	20	ДСТР116-1,6
МЭО-40/50-0,5-Е1ХХХ-ИХТ4-00(К)	40	50	0,5	100/110	19	ДСТР116-1,0/ДСОР116-1,0
МЭО-40/63-0,63-Е1ХХХ-ИХТ4-00(К)	40	63	0,63	100/110	19	ДСТР116-1,0/ДСОР116-1,0

МЭО-100-Е1-ИХТ4-00(К)

МЭО-100/25-0,25-Е1ХХХ-ИХТ4-00К	100	25	0,25	160	20	ДСТР116-1,6
МЭО-100/63-0,25-Е1ХХХ-ИХТ4-00(К)	100	63	0,25	100/110	19,5	ДСТР116-1,0/ДСОР116-1,0
МЭО-100/63-0,63-Е1ХХХ-ИХТ4-00К	100	63	0,63	160	20	ДСТР116-1,6
МЭО-100/160-0,63-Е1ХХХ-ИХТ4-00(К)	100	160	0,63	100/110	19,5	ДСТР116-1,0/ДСОР116-1,0



▶ Габаритные и присоединительные размеры МЭО-10, МЭО-16, МЭО-32, МЭО-40, МЭО-100

► Однооборотные рычажные МЭО



МЭО-100, МЭО-250

с интеллектуальным блоком **КИМ1**

► **ВЗРЫВОЗАЩИЩЕННОЕ ИСПОЛНЕНИЕ**

Климатическое исполнение: УХЛ1, УХЛ2 (-60...+60 °С); У1, У2 (-40...+60 °С); Т2 (-10...+50 °С).

Степень защиты: IP65 (IP67, IP68 – опция).

Напряжение (частота питания): 220 В, 380 В (50 Гц).

Маркировка взрывозащиты: 1Ex d IIC T4 Gb или 1Ex d IIB T4 Gb.

ИХТ4 – код подгруппы взрывозащищенного оборудования IIC или IIB температурного класса Т4.

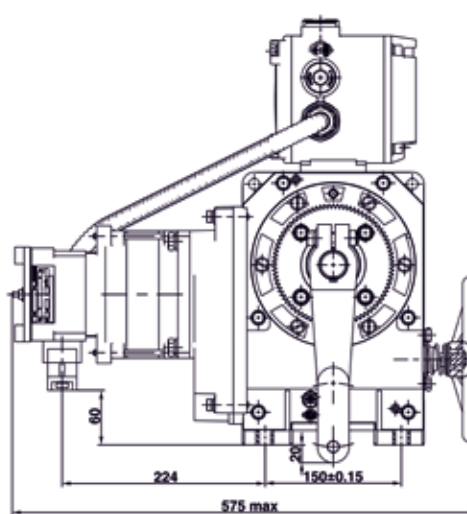
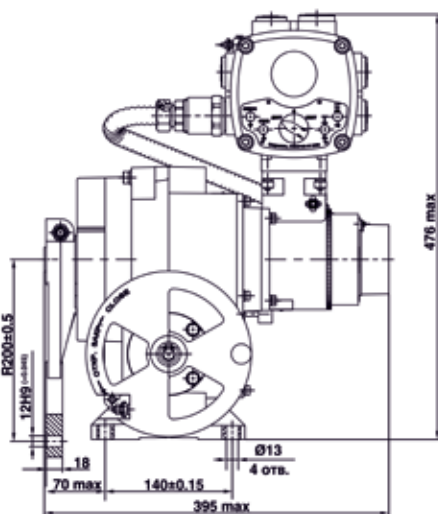
Ном. крутящий момент на вых. валу, Нм	Ном. время полн. хода вых. вала, с	Ном. полный ход вых. вала, об.	Потр. мощность, Вт, не более	Масса, кг не более	Тип двигателя
---------------------------------------	------------------------------------	--------------------------------	------------------------------	--------------------	---------------

МЭО-100-E1-ИХТ4-01K

МЭО-100/6-0,25-E1XXX-ИХТ4-01K	100	6	0,25	315	41	ДСТР140-4,0-300
МЭО-100/15-0,63-E1XXX-ИХТ4-01K	100	15	0,63	315	41	ДСТР140-4,0-300
МЭО-100/8-0,25-E1XXX-ИХТ4-01K	100	8	0,25	315	41	ДСТР140-4,0-300
МЭО-100/20-0,63-E1XXX-ИХТ4-01K	100	20	0,63	315	41	ДСТР140-4,0-300
МЭО-100/10-0,25-E1XXX-ИХТ4-01K	100	10	0,25	315	41	ДСТР140-4,0-300
МЭО-100/25-0,63-E1XXX-ИХТ4-01K	100	25	0,63	315	41	ДСТР140-4,0-300
МЭО-100/25-0,25-E1XXX-ИХТ4-01K	100	25	0,25	170	41	ДСТР140-1,6-150
МЭО-100/63-0,63-E1XXX-ИХТ4-01K	100	63	0,63	170	41	ДСТР140-1,6-150
МЭО-100/63-0,25-E1XXX-ИХТ4-01K	100	63	0,25	170	41	ДСТР140-1,6-150
МЭО-100/160-0,63-E1XXX-ИХТ4-01K	100	160	0,63	170	41	ДСТР140-1,6-150

МЭО-250-E1-ИХТ4-01K

МЭО-250/8-0,25-E1XXX-ИХТ4-01K	250	8	0,25	550	41	ДСТР140-6,0-300
МЭО-250/20-0,63-E1XXX-ИХТ4-01K	250	20	0,63	550	41	ДСТР140-6,0-300
МЭО-250/10-0,25-E1XXX-ИХТ4-01K	250	10	0,25	550	41	ДСТР140-6,0-300
МЭО-250/25-0,63-E1XXX-ИХТ4-01K	250	25	0,63	550	41	ДСТР140-6,0-300
МЭО-250/25-0,25-E1XXX-ИХТ4-01K	250	25	0,25	250	41	ДСТР140-4,0-150
МЭО-250/63-0,63-E1XXX-ИХТ4-01K	250	63	0,63	250	41	ДСТР140-4,0-150
МЭО-250/63-0,25-E1XXX-ИХТ4-01K	250	63	0,25	170	41	ДСТР140-1,6-150
МЭО-250/160-0,63-E1XXX-ИХТ4-01K	250	160	0,63	170	41	ДСТР140-1,6-150



► Габаритные и присоединительные размеры МЭО-100, МЭО-250



МЭО-630

с интеллектуальным блоком **КИМ1**

▶ ВЗРЫВОЗАЩИЩЕННОЕ ИСПОЛНЕНИЕ

Климатическое исполнение: УХЛ1, УХЛ2 (-60...+60 °С); У1, У2 (-40...+60 °С); Т2 (-10...+50 °С).

Степень защиты: IP65 (IP67, IP68 – опция).

Напряжение (частота питания): 220 В, 380 В (50 Гц).

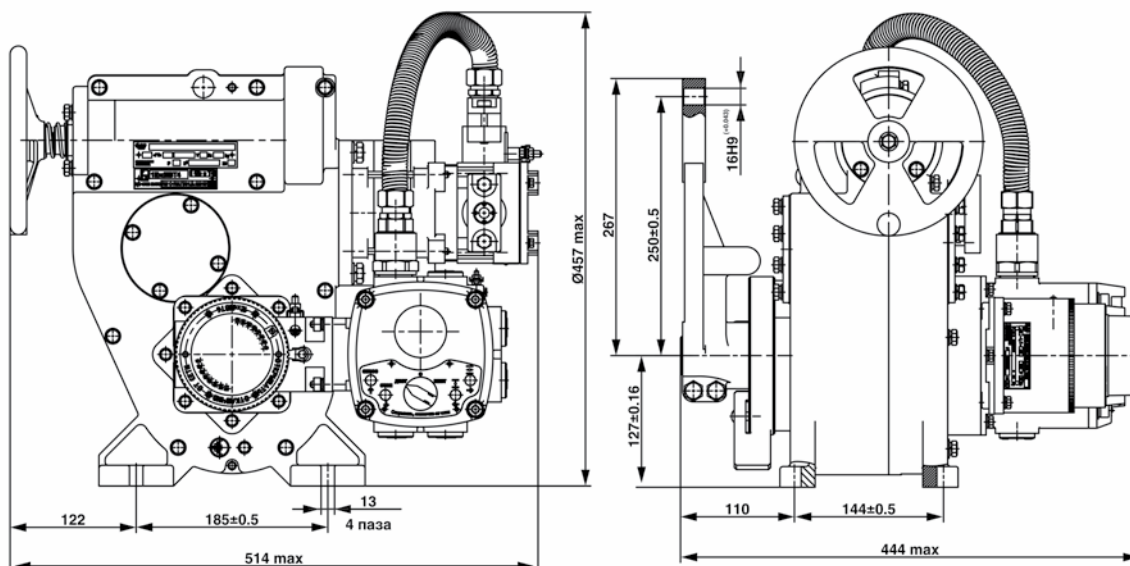
Маркировка взрывозащиты: 1Ex d IIC T4 Gb или 1Ex d IIB T4 Gb.

ИХТ4 – код подгруппы взрывозащищенного оборудования IIC или IIB температурного класса Т4.

Ном. крутящий момент на вых. валу, Нм	Ном. время полн. хода вых. вала, с	Ном. полный ход вых. вала, об.	Потр. мощность, Вт, не более	Масса, кг не более	Тип двигателя
---------------------------------------	------------------------------------	--------------------------------	------------------------------	--------------------	---------------

МЭО-630-Е1-ИХТ4-02К

МЭО-630/63-0,25-Е1ХХХ-ИХТ4-02К	630	63	0,25	250	54	ДСТР140-4,0-150
МЭО-630/160-0,63-Е1ХХХ-ИХТ4-02К	630	160	0,63	250	54	ДСТР140-4,0-150
МЭО-630/25-0,25-Е1ХХХ-ИХТ4-02К	630	25	0,25	550	54	ДСТР140-6,0-300
МЭО-630/63-0,63-Е1ХХХ-ИХТ4-02К	630	63	0,63	550	54	ДСТР140-6,0-300



▶ Габаритные и присоединительные размеры МЭО-630

► Однооборотные фланцевые МЭОФ



**МЭОФ-6,3, МЭОФ-16,
МЭОФ-32, МЭОФ-40, МЭОФ-100**

с интеллектуальным блоком **КИМ1**

► ОБЩЕПРОМЫШЛЕННОЕ ИСПОЛНЕНИЕ

Климатическое исполнение: **У1, У2** (-40...+50 °С); **Т2** (-10...+50 °С).
Степень защиты: **IP54, IP67**.

Ном. крутящий момент на вых. валу, Нм	Ном. время полн. хода вых. вала, с	Ном. полный ход вых. вала, об.	Напряжение (частота питания)	Потр. мощность, Вт, не более	Масса, кг не более	Тип двигателя
---------------------------------------	------------------------------------	--------------------------------	------------------------------	------------------------------	--------------------	---------------

МЭОФ-6,3-Е-07

МЭОФ-6,3/10-0,25EX-07	6,3	10	0,25	220 В (50 Гц)	60	8	ДСОР68-0,25-150
МЭОФ-6,3/25-0,63EX-07	6,3	25	0,63	220 В (50 Гц)	60	8	ДСОР68-0,25-150

МЭОФ-16-Е-07,-08К

МЭОФ-16/10-0,25EX-08К	16	10	0,25	380 В (50 Гц)	110	9	ДСТР110-1,0-136
МЭОФ-16/25-0,63EX-08К	16	25	0,63	380 В (50 Гц)	110	9	ДСТР110-1,0-136
МЭОФ-16/10-0,25EX-07	16	10	0,25	220 В (50 Гц)	120	9	ДСОР110-1,0-136
МЭОФ-16/25-0,25EX-07	16	25	0,25	220 В (50 Гц)	60	8	ДСОР68-0,25-150
МЭОФ-16/25-0,63EX-07	16	25	0,63	220 В (50 Гц)	120	9	ДСОР110-1,0-136
МЭОФ-16/63-0,25EX-07	16	63	0,25	220 В (50 Гц)	50	8	ДСОР68-0,16-150
МЭОФ-16/63-0,63EX-07	16	63	0,63	220 В (50 Гц)	60	8	ДСОР68-0,25-150
МЭОФ-16/160-0,63EX-07	16	160	0,63	220 В (50 Гц)	50	8	ДСОР68-0,16-150

МЭОФ-32-Е-08К

МЭОФ-32/15-0,25EX-08К	32	15	0,25	380 В (50 Гц)	110	9	ДСТР110-1,0-136
МЭОФ-32/37-0,63EX-08К	32	37	0,63	380 В (50 Гц)	110	9	ДСТР110-1,0-136

МЭОФ-40-Е-07,-08К

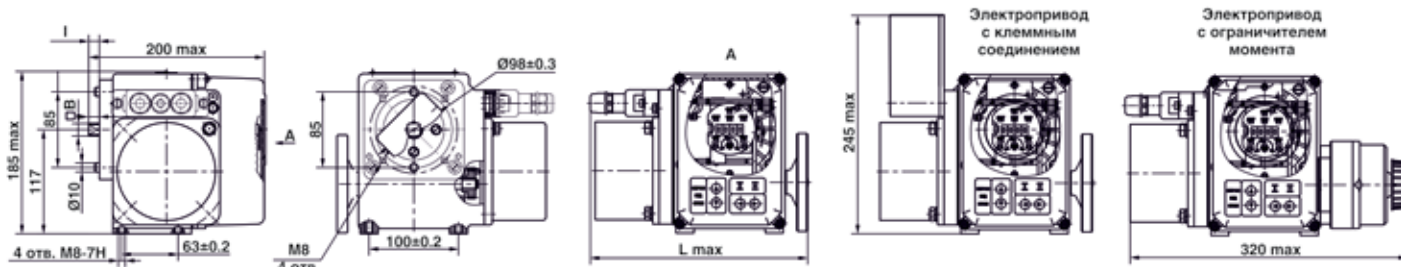
МЭОФ-40/25-0,25EX-07*	40	25	0,25	220 В (50 Гц)	120	9	ДСОР110-1,0-136
МЭОФ-40/63-0,25EX-07*	40	63	0,25	220 В (50 Гц)	60	8	ДСОР68-0,25-150
МЭОФ-40/63-0,63EX-07*	40	63	0,63	220 В (50 Гц)	120	9	ДСОР110-1,0-136
МЭОФ-40/160-0,63EX-07*	40	160	0,63	220 В (50 Гц)	60	8	ДСОР68-0,25-150
МЭОФ-40/10-0,25EX-08К*	40	10	0,25	380 В (50 Гц)	170	9	ДСТР110-1,6-136
МЭОФ-40/25-0,25EX-08К*	40	25	0,25	380 В (50 Гц)	110	9	ДСТР110-1,0-136
МЭОФ-40/25-0,63EX-08К*	40	25	0,63	380 В (50 Гц)	170	9	ДСТР110-1,6-136
МЭОФ-40/63-0,63EX-08К*	40	63	0,63	380 В (50 Гц)	110	9	ДСТР110-1,0-136

МЭОФ-100-Е-07,-08К

МЭОФ-100/63-0,25EX-07	100	63	0,25	220 В (50 Гц)	120	11	ДСОР110-1,0-136
МЭОФ-100/25-0,25EX-08К	100	25	0,25	380 В (50 Гц)	160	11	ДСТР110-1,0-136
МЭОФ-100/63-0,25EX-08К	100	63	0,25	380 В (50 Гц)	110	11	ДСТР110-1,0-136

Электроприводы могут быть изготовлены с подключением через соединитель РП10-30 (ввод штуцерный) или клеммное подключение (без пайки).

* Могут быть изготовлены с ограничителем наибольшего момента



► Габаритные и присоединительные размеры МЭОФ-6,3, МЭОФ-16, МЭОФ-32, МЭОФ-40, МЭОФ-100

Обозначение	L max, мм	l, мм	□B, мм
МЭОФ-6,3, МЭОФ-16, МЭОФ-32, МЭОФ-40	255	12	14 или 17
МЭОФ-100	280	16	14 или 17



МЭОФ-100, МЭОФ-250, МЭОФ-400

с интеллектуальным блоком КИМ1

► ОБЩЕПРОМЫШЛЕННОЕ ИСПОЛНЕНИЕ

Климатическое исполнение: У2 (-40...+50 °С); Т2 (-10...+50 °С).

Степень защиты: IP54, IP65.

Ном. крутящий момент на вых. валу, Нм	Ном. время полн. хода вых. вала, с	Ном. полный ход вых. вала, об.	Напряжение (частота питания)	Потр. мощность, Вт, не более	Масса, кг не более	Вых. конец вала	Тип двигателя
---------------------------------------	------------------------------------	--------------------------------	------------------------------	------------------------------	--------------------	-----------------	---------------

МЭОФ-100-Е-06К,-07

МЭОФ-100/25-0,25ЕХ-07*	100	25	0,25	220 В (50 Гц)	240	29	24	ДСОР135-1,6-150
МЭОФ-100/10-0,25ЕХ-06К*	100	10	0,25	380 В (50 Гц)	270	29	24	ЗДСТР135-4,0-150
МЭОФ-100/25-0,63ЕХ-06К*	100	25	0,63	380 В (50 Гц)	270	29	24	ЗДСТР135-4,0-150
МЭОФ-100/25-0,25ЕХ-06К*	100	25	0,25	380 В (50 Гц)	190	29	24	ЗДСТР135-1,6-150
МЭОФ-100/63-0,63ЕХ-06К*	100	63	0,63	380 В (50 Гц)	190	29	24	ЗДСТР135-1,6-150

МЭОФ-250-Е-06К,-07(К)

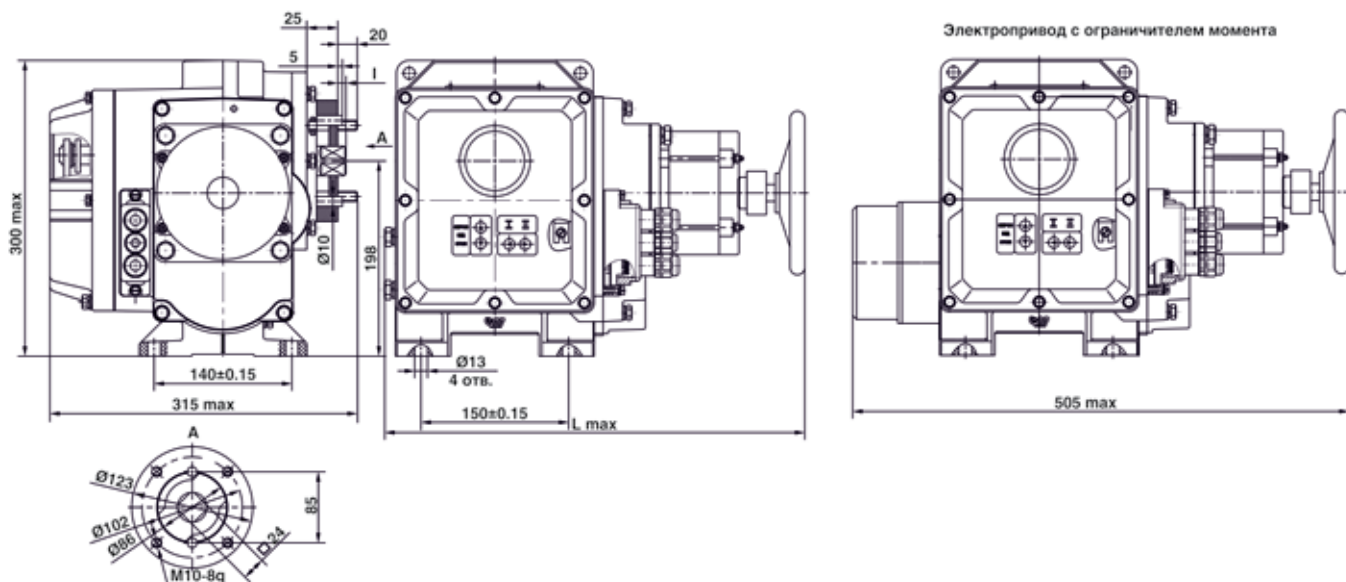
МЭОФ-250/63-0,25ЕХ-07*	250	63	0,25	220 В (50 Гц)	240	29	24	ДСОР135-1,6-150
МЭОФ-250/10-0,25ЕХ-07К*	250	10	0,25	380 В (50 Гц)	620	35	24	ЗДСТР135-4,0-300
МЭОФ-250/25-0,25ЕХ-06К*	250	25	0,25	380 В (50 Гц)	260	29	24	ЗДСТР135-4,0-150
МЭОФ-250/63-0,63ЕХ-06К*	250	63	0,63	380 В (50 Гц)	260	29	24	ЗДСТР135-4,0-150
МЭОФ-250/63-0,25ЕХ-06К*	250	63	0,25	380 В (50 Гц)	190	29	24	ЗДСТР135-1,6-150
МЭОФ-250/160-0,63ЕХ-06К*	250	160	0,63	380 В (50 Гц)	190	29	24	ЗДСТР135-1,6-150

МЭОФ-400-Е-07К

МЭОФ-400/25-0,25ЕХ-07К	400	25	0,25	380 В (50 Гц)	620	35	24	ЗДСТР135-6,0-150
МЭОФ-400/63-0,25ЕХ-07К	400	63	0,25	380 В (50 Гц)	280	29	24	ЗДСТР135-4,0-150

Электроприводы могут быть изготовлены с подключением через соединитель РП10-30 (ввод штуцерный) или клеммное подключение (без пайки).

* Могут быть изготовлены с ограничителем наибольшего момента



► Габаритные и присоединительные размеры МЭОФ-100, МЭОФ-250, МЭОФ-400

Обозначение	L max, мм	l, мм
МЭОФ-100, МЭОФ-250	450	15
МЭОФ-250/10-0,25, МЭОФ-400	475	25

► Однооборотные фланцевые МЭОФ



МЭОФ-320, МЭОФ-630, МЭОФ-1000

с интеллектуальным блоком **КИМ1**

► ОБЩЕПРОМЫШЛЕННОЕ ИСПОЛНЕНИЕ

Климатическое исполнение: У2 (-40...+50 °С).

Степень защиты: IP54, IP65.

Напряжение (частота питания): 380 В (50 Гц).

Ном. крутящий момент на вых. валу, Нм	Ном. время полн. хода вых. вала, с	Ном. полный ход вых. вала, об.	Потр. мощность, Вт, не более	Присоединительные размеры	Масса, кг не более	Тип двигателя
---------------------------------------	------------------------------------	--------------------------------	------------------------------	---------------------------	--------------------	---------------

МЭОФ-320-Е-07К

МЭОФ-320/10-0,25Е-07К	320	10	0,25	220	36	68	АИР56А4
МЭОФ-320/25-0,63Е-07К	320	25	0,63	220	36	68	АИР56А4

МЭОФ-630-Е-07К

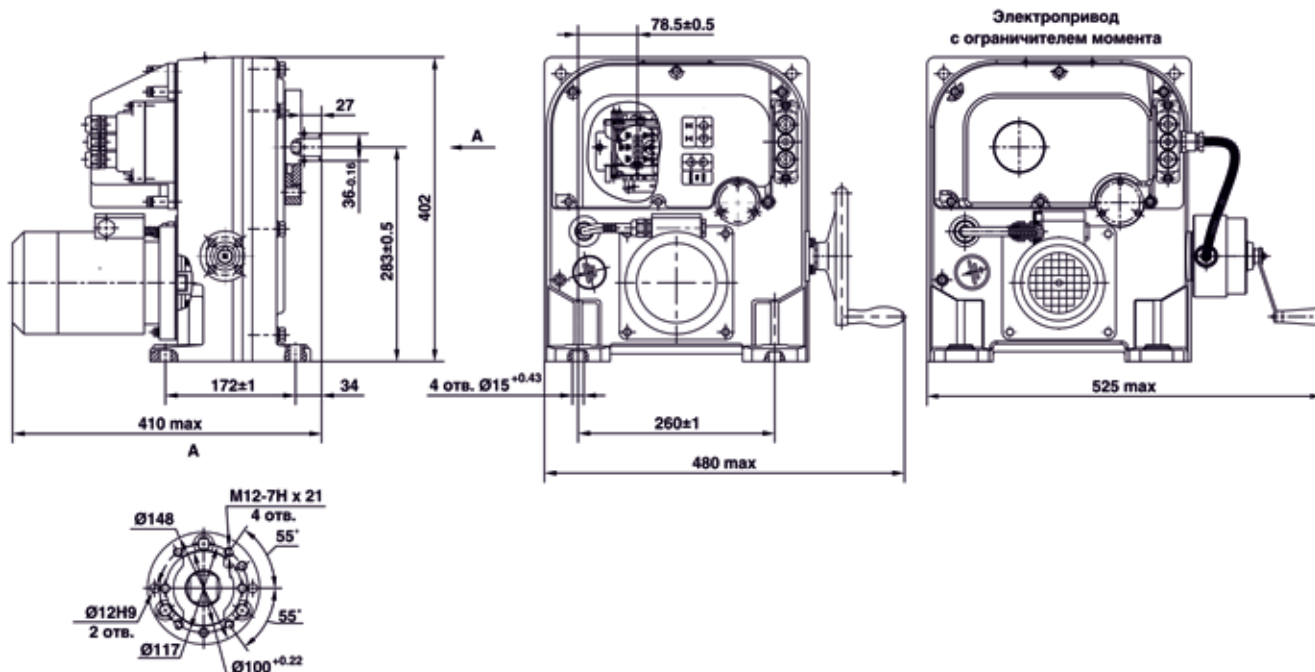
МЭОФ-630/15-0,25Е-07К*	630	15	0,25	220	36	68	АИР56А4
МЭОФ-630/37-0,63Е-07К*	630	37	0,63	220	36	68	АИР56А4

МЭОФ-1000-Е-07К

МЭОФ-1000/25-0,25Е-07К*	1000	25	0,25	220	36	68	АИР56А4
МЭОФ-1000/63-0,63Е-07К*	1000	63	0,63	220	36	68	АИР56А4
МЭОФ-1000/63-0,25Е-07К*	1000	63	0,25	220	36	68	АИР56А4
МЭОФ-1000/160-0,63Е-07К*	1000	160	0,63	220	36	68	АИР56А4

Электроприводы могут быть изготовлены с подключением через соединитель РП10-30 (ввод штучерный) или клеммное подключение (без пайки).

* Могут быть изготовлены с ограничителем наибольшего момента



► Габаритные и присоединительные размеры МЭОФ-320, МЭОФ-630, МЭОФ-1000



МЗОФ-630, МЗОФ-1000, МЗОФ-1600, МЗОФ-2500

с интеллектуальным блоком **КИМ1**

▶ ОБЩЕПРОМЫШЛЕННОЕ ИСПОЛНЕНИЕ

Климатическое исполнение: У2 (-40...+50 °С).

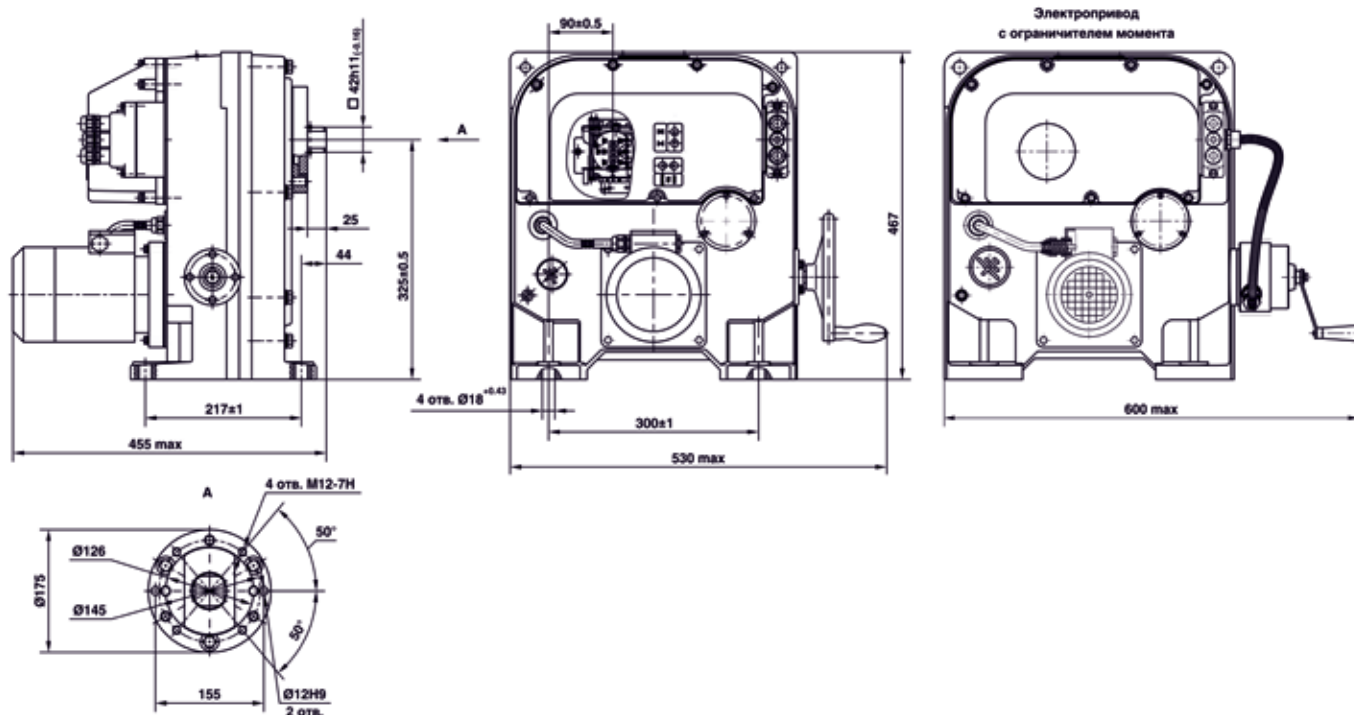
Степень защиты: IP54, IP65.

Напряжение (частота питания): 380 В (50 Гц).

Ном. крутящий момент на вых. валу, Нм	Ном. время полн. хода вых. вала, с	Ном. полный ход вых. вала, об.	Потр. мощность, Вт, не более	Присоединительные размеры	Масса, кг не более	Тип двигателя	
МЗОФ-630-Е-07К							
МЗОФ-630/10-0,25EX-07К	630	10	0,25	320	42	125	AIP56B4
МЗОФ-630/25-0,63EX-07К	630	25	0,63	320	42	125	AIP56B4
МЗОФ-1000-Е-07К							
МЗОФ-1000/15-0,25EX-07К	1000	15	0,25	320	42	125	AIP56B4
МЗОФ-1000/37-0,63EX-07К	1000	37	0,63	320	42	125	AIP56B4
МЗОФ-1600-Е-07К							
МЗОФ-1600/25-0,25EX-07К*	1600	25	0,25	320	42	125	AIP56B4
МЗОФ-1600/63-0,63EX-07К*	1600	63	0,63	320	42	125	AIP56B4
МЗОФ-2500-Е-07К							
МЗОФ-2500/63-0,25EX-07К	2500	63	0,25	220	42	125	AIP56A4
МЗОФ-2500/160-0,63EX-07К	2500	160	0,63	220	42	125	AIP56A4

Электроприводы могут быть изготовлены с подключением через соединитель РП10-30 (ввод штуцерный) или клеммное подключение (без пайки).

* Могут быть изготовлены с ограничителем наибольшего момента



▶ Габаритные и присоединительные размеры МЗОФ-630, МЗОФ-1000, МЗОФ-1600, МЗОФ-2500

► Однооборотные фланцевые МЭОФ

39



МЭОФ-10, МЭОФ-16, МЭОФ-32, МЭОФ-40, МЭОФ-100

с интеллектуальным блоком **КИМ1**

► ВЗРЫВОЗАЩИЩЕННОЕ ИСПОЛНЕНИЕ

Климатическое исполнение: УХЛ1, УХЛ2 (-60...+60 °С); У1, У2 (-40...+60 °С); Т2 (-10...+50 °С).

Степень защиты: IP65 (IP67, IP68 – опции).

Напряжение (частота питания): 220 В, 380 В (50 Гц).

Маркировка взрывозащиты: 1Ex d IIC T4 Gb или 1Ex d IIB T4 Gb.

ИИХТ4 – код подгруппы взрывозащищенного оборудования IIC или IIB температурного класса Т4.

Ном. крутящий момент на вых. валу, Нм	Ном. время полн. хода вых. вала, с	Ном. полный ход вых. вала, об.	Потр. мощность, Вт, не более	Выходной вал, □В, мм	Масса, кг не более	Тип двигателя
---------------------------------------	------------------------------------	--------------------------------	------------------------------	----------------------	--------------------	---------------

МЭОФ-10-Е1-ИИХТ4-00(К)

МЭОФ-10/6-0,25-Е1ХХХ-ИИХТ4-00(К)	10	6	0,25	100/110	14	19	ДСТР116-1,0/ДСОР116-1,0
МЭОФ-10/8-0,25-Е1ХХХ-ИИХТ4-00(К)	10	8	0,25	100/110	14	19	ДСТР116-1,0/ДСОР116-1,0
МЭОФ-10/10-0,25-Е1ХХХ-ИИХТ4-00К	10	10	0,25	95/100	14	17,5	ДСТР116-0,6
МЭОФ-10/15-0,63-Е1ХХХ-ИИХТ4-00(К)	10	15	0,63	100/110	14	19	ДСТР116-1,0/ДСОР116-1,0
МЭОФ-10/20-0,63-Е1ХХХ-ИИХТ4-00(К)	10	20	0,63	100/110	14	19	ДСТР116-1,0/ДСОР116-1,0
МЭОФ-10/25-0,63-Е1ХХХ-ИИХТ4-00К	10	25	0,63	95/100	14	17,5	ДСТР116-0,6

МЭОФ-16-Е1-ИИХТ4-00(К)

МЭОФ-16/6-0,25-Е1ХХХ-ИИХТ4-00К	16	6	0,25	160	14	20	ДСТР116-1,6
МЭОФ-16/8-0,25-Е1ХХХ-ИИХТ4-00К	16	8	0,25	160	14	20	ДСТР116-1,6
МЭОФ-16/10-0,25-Е1ХХХ-ИИХТ4-00(К)	16	10	0,25	100/110	14	19	ДСТР116-1,0/ДСОР116-1,0
МЭОФ-16/15-0,63-Е1ХХХ-ИИХТ4-00К	16	15	0,63	160	14	20	ДСТР116-1,6
МЭОФ-16/20-0,63-Е1ХХХ-ИИХТ4-00К	16	20	0,63	160	14	20	ДСТР116-1,6
МЭОФ-16/25-0,63-Е1ХХХ-ИИХТ4-00(К)	16	25	0,63	100/130	14	19	ДСТР116-1,0/ДСОР116-1,0

МЭОФ-32-Е1-ИИХТ4-00(К)

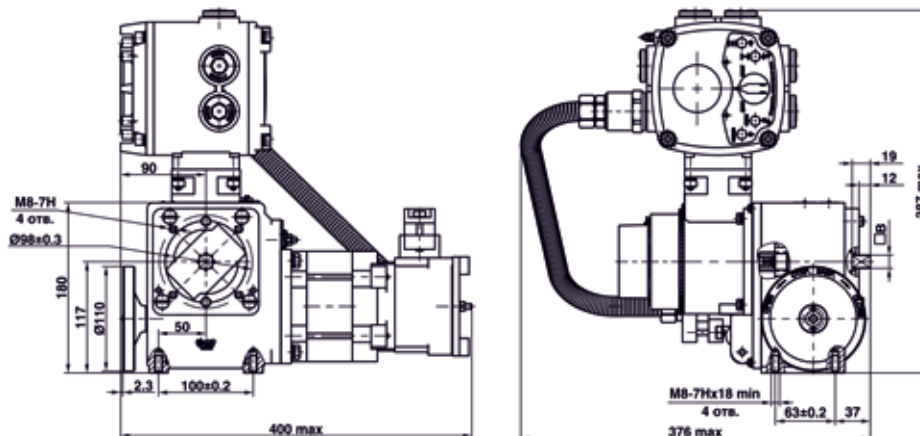
МЭОФ-32/15-0,25-Е1ХХХ-ИИХТ4-00(К)	32	15	0,25	100/130	14	19	ДСТР116-1,0/ДСОР116-1,0
МЭОФ-32/37-0,63-Е1ХХХ-ИИХТ4-00(К)	32	37	0,63	100/130	14	19	ДСТР116-1,0/ДСОР116-1,0

МЭОФ-40-Е1-ИИХТ4-00(К)

МЭОФ-40/6-0,25-Е1ХХХ-ИИХТ4-00К	40	6	0,25	160	17	20	ДСТР116-1,6
МЭОФ-40/8-0,25-Е1ХХХ-ИИХТ4-00К	40	8	0,25	160	17	20	ДСТР116-1,6
МЭОФ-40/10-0,25-Е1ХХХ-ИИХТ4-00К	40	10	0,25	160	17	20	ДСТР116-1,6
МЭОФ-40/25-0,25-Е1ХХХ-ИИХТ4-00(К)	40	25	0,25	100/110	17	19	ДСТР116-1,0/ДСОР116-1,0
МЭОФ-40/15-0,63-Е1ХХХ-ИИХТ4-00К	40	15	0,63	160	17	20	ДСТР116-1,6
МЭОФ-40/20-0,63-Е1ХХХ-ИИХТ4-00К	40	20	0,63	160	17	20	ДСТР116-1,6
МЭОФ-40/25-0,63-Е1ХХХ-ИИХТ4-00К	40	25	0,63	160	17	20	ДСТР116-1,6
МЭОФ-40/63-0,63-Е1ХХХ-ИИХТ4-00(К)	40	63	0,63	100/110	17	19	ДСТР116-1,0/ДСОР116-1,0

МЭОФ-100-Е1-ИИХТ4-00(К)

МЭОФ-100/25-0,25-Е1ХХХ-ИИХТ4-00К	100	25	0,25	160	17	20	ДСТР116-1,6
МЭОФ-100/63-0,25-Е1ХХХ-ИИХТ4-00(К)	100	63	0,25	100/110	17	19,5	ДСТР116-1,0/ДСОР116-1,0
МЭОФ-100/63-0,63-Е1ХХХ-ИИХТ4-00К	100	63	0,63	160	17	20	ДСТР116-1,6
МЭОФ-100/160-0,63-Е1ХХХ-ИИХТ4-00(К)	100	160	0,63	100/110	17	19,5	ДСТР116-1,0/ДСОР116-1,0





МЭОФ-100, МЭОФ-250

с интеллектуальным блоком **КИМ1**

▶ ВЗРЫВОЗАЩИЩЕННОЕ ИСПОЛНЕНИЕ

Климатическое исполнение: УХЛ1, УХЛ2 (-60...+60 °С); У1, У2 (-40...+60 °С); Т2 (-10...+50 °С).

Степень защиты: IP65 (IP67, IP68 – опции).

Напряжение (частота питания): 220 В, 380 В (50 Гц).

Маркировка взрывозащиты: 1Ex d IIC T4 Gb или 1Ex d IIB T4 Gb.

ИХТ4 – код подгруппы взрывозащищенного оборудования IIC или IIB температурного класса Т4.

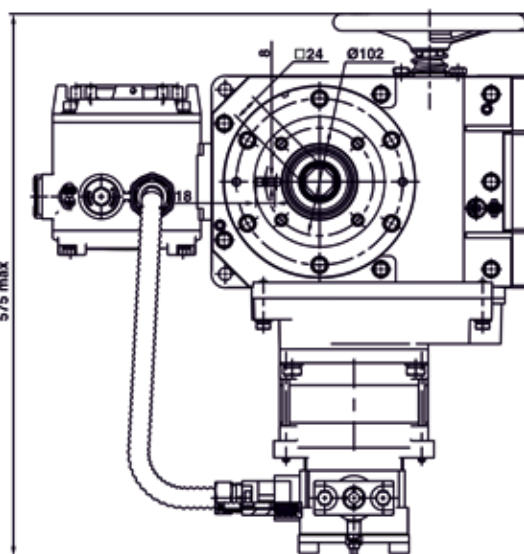
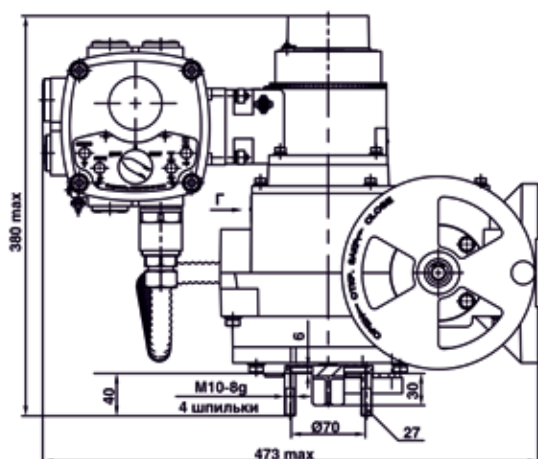
Ном. крутящий момент на вых. валу, Нм	Ном. время полн. хода вых. вала, с	Ном. полный ход вых. вала, об.	Потр. мощность, Вт, не более	Масса, кг не более	Тип двигателя
---------------------------------------	------------------------------------	--------------------------------	------------------------------	--------------------	---------------

МЭОФ-100-E1-ИХТ4-01К

МЭОФ-100/6-0,25-E1XXX-ИХТ4-01К	100	6	0,25	315	41	ДСТР140-4,0-300
МЭОФ-100/15-0,63-E1XXX-ИХТ4-01К	100	15	0,63	315	41	ДСТР140-4,0-300
МЭОФ-100/8-0,25-E1XXX-ИХТ4-01К	100	8	0,25	315	41	ДСТР140-4,0-300
МЭОФ-100/20-0,63-E1XXX-ИХТ4-01К	100	20	0,63	315	41	ДСТР140-4,0-300
МЭОФ-100/10-0,25-E1XXX-ИХТ4-01К	100	10	0,25	315	41	ДСТР140-4,0-300
МЭОФ-100/25-0,63-E1XXX-ИХТ4-01К	100	25	0,63	315	41	ДСТР140-4,0-300
МЭОФ-100/25-0,25-E1XXX-ИХТ4-01К	100	25	0,25	170	41	ДСТР140-1,6-150
МЭОФ-100/63-0,63-E1XXX-ИХТ4-01К	100	63	0,63	170	41	ДСТР140-1,6-150
МЭОФ-100/63-0,25-E1XXX-ИХТ4-01К	100	63	0,25	170	41	ДСТР140-1,6-150
МЭОФ-100/160-0,63-E1XXX-ИХТ4-01К	100	160	0,63	170	41	ДСТР140-1,6-150

МЭОФ-250-E1-ИХТ4-01К

МЭОФ-250/8-0,25-E1XXX-ИХТ4-01К	250	8	0,25	550	41	ДСТР140-6,0-300
МЭОФ-250/20-0,63-E1XXX-ИХТ4-01К	250	20	0,63	550	41	ДСТР140-6,0-300
МЭОФ-250/10-0,25-E1XXX-ИХТ4-01К	250	10	0,25	550	41	ДСТР140-6,0-300
МЭОФ-250/25-0,63-E1XXX-ИХТ4-01К	250	25	0,63	550	41	ДСТР140-6,0-300
МЭОФ-250/25-0,25-E1XXX-ИХТ4-01К	250	25	0,25	250	41	ДСТР140-4,0-150
МЭОФ-250/63-0,63-E1XXX-ИХТ4-01К	250	63	0,63	250	41	ДСТР140-4,0-150
МЭОФ-250/63-0,25-E1XXX-ИХТ4-01К	250	63	0,25	170	41	ДСТР140-1,6-150
МЭОФ-250/160-0,63-E1XXX-ИХТ4-01К	250	160	0,63	170	41	ДСТР140-1,6-150



▶ Габаритные и присоединительные размеры МЭОФ-100, МЭОФ-250

► Однооборотные фланцевые МЭОФ



МЭОФ-630

с интеллектуальным блоком **КИМ1**

► **ВЗРЫВОЗАЩИЩЕННОЕ ИСПОЛНЕНИЕ**

Климатическое исполнение: УХЛ1, УХЛ2 (-60...+60 °С); У1, У2 (-40...+60 °С); Т2 (-10...+50 °С).

Степень защиты: IP65 (IP67, IP68 – опции).

Напряжение (частота питания): 220 В, 380 В (50 Гц).

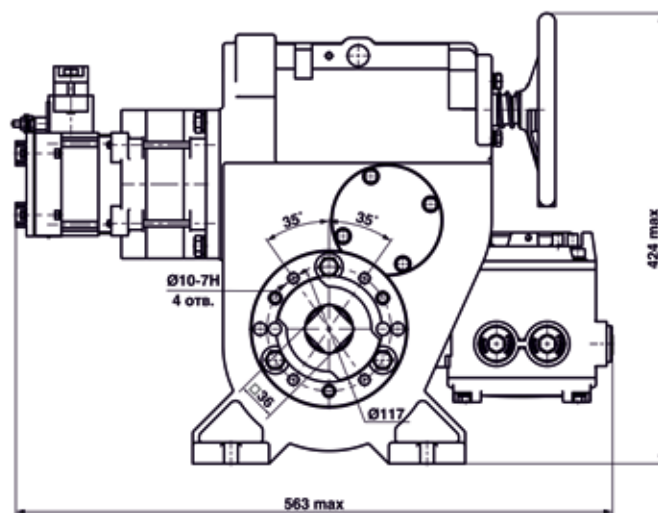
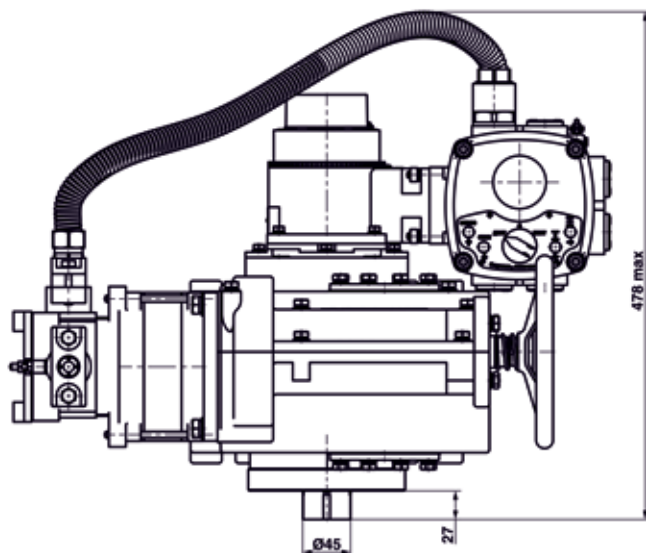
Маркировка взрывозащиты: 1Ex d IIC T4 Gb или 1Ex d IIB T4 Gb.

ИХТ4 – код подгруппы взрывозащищенного оборудования IIC или IIB температурного класса Т4.

Ном. крутящий момент на вых. валу, Нм	Ном. время полн. хода вых. вала, с	Ном. полный ход вых. вала, об.	Потр. мощность, Вт, не более	Масса, кг не более	Тип двигателя
---------------------------------------	------------------------------------	--------------------------------	------------------------------	--------------------	---------------

МЭОФ-630-E1-ИХТ4-02К

МЭОФ-630/63-0,25-E1XXX-ИХТ4-02К	630	63	0,25	250	49	ДСТР140-4,0-150
МЭОФ-630/160-0,63-E1XXX-ИХТ4-02К	630	160	0,63	250	49	ДСТР140-4,0-150
МЭОФ-630/25-0,25-E1XXX-ИХТ4-02К	630	25	0,25	550	49	ДСТР140-6,0-300
МЭОФ-630/63-0,63-E1XXX-ИХТ4-02К	630	63	0,63	550	49	ДСТР140-6,0-300



► Габаритные и присоединительные размеры МЭОФ-630



**ПЭМ-А100, ПЭМ-Б250,
ПЭМ-В630, ПЭМ-В1000, ПЭМ-В1500**

с интеллектуальным блоком **КИМЗ**

▶ ОБЩЕПРОМЫШЛЕННОЕ И ВЗРЫВОЗАЩИЩЕННОЕ ИСПОЛНЕНИЯ



Климатическое исполнение: общепромышленное – У1, У2 (-40...+60 °С); УХЛ1 (опция): -60...+60 °С); взрывозащищенное – У1 (-40...+60 °С); УХЛ1 (-60...+60 °С).

Степень защиты: общепромышленное исполнение – IP54 (У2), IP67 (У1, УХЛ1), IP68 – опция; взрывозащищенное исполнение – IP67 (IP68 – опция).

Напряжение питания (частота): 380 В (50 Гц).

Маркировка взрывозащиты: 1Ex d IIC T4 Gb или 1Ex d IIB T4 Gb.

ИИХТ4 – код подгруппы взрывозащищенного оборудования IIC или IIB температурного класса Т4.

Число оборотов выходного вала (min – max): 0,5-1000 об. (0,5-40000 об. – опция).

Исполнение фланца по способу установки на арматуру: со шпильками.

Диаметр отверстия выходного вала (кулачки): ПЭМ-А100 – Ø32; ПЭМ-Б250 – Ø45, ПЭМ-В630, ПЭМ-В1000, ПЭМ-В1500 – Ø70 мм.

Диапазон настройки крутящего момента на вых. валу, Нм	Пуск. крутящий момент, Нм, не менее	Частота вращения вых. вала, об./мин	Ном. мощность двигателя, Вт	Масса, кг, не более		Тип двигателя
				общепром. (IP54 / IP67)	вз/з.	

ПЭМ-А100-Е3-12

ПЭМ-А100-7-Е3ХХХ-Х ¹⁾ (-ИИХТ4)-12	40-100	130	7	60	36/40	40	ДАТ56А4-1
ПЭМ-А100-12-Е3ХХХ-Х ¹⁾ (-ИИХТ4)-12	40-100	130	12	90	39/40	40	ДАТ56А4-2
ПЭМ-А100-22-Е3ХХХ-Х ¹⁾ (-ИИХТ4)-12	40-100	130	22	180	41/44	44	ДАТ56В4
ПЭМ-А100-48-Е3ХХХ-Х ¹⁾ (-ИИХТ4)-12	40-100	130	48	370	42/45	45	ДАТ63В4
ПЭМ-А100-96-Е3ХХХ-Х ¹⁾ (-ИИХТ4)-12	40-100	130	96	550	47	47	ДАТ63В2

ПЭМ-Б250-Е3-12

ПЭМ-Б250-6-Е3ХХХ-Х ¹⁾ (-ИИХТ4)-12	100-250	325	6	180	46/50	49	ДАТ63А6
ПЭМ-Б250-12-Е3ХХХ-Х ¹⁾ (-ИИХТ4)-12	100-250	325	12	250	47/50	50	ДАТ63В6
ПЭМ-Б250-24-Е3ХХХ-Х ¹⁾ (-ИИХТ4)-12	100-250	325	24	550	50	50	ДАТ71А4
ПЭМ-Б250-48-Е3ХХХ-Х ¹⁾ (-ИИХТ4)-12	100-250	325	48	1100	56	56	ДАТ80А4
ПЭМ-Б250-96-Е3ХХХ-Х ¹⁾ (-ИИХТ4)-12	100-250	325	96	1500	57	57	ДАТ80А2

ПЭМ-В630-Е3-11

ПЭМ-В630-25-Е3ХХХ-Х ¹⁾ (-ИИХТ4)-11	250-630	820	25	2200	106,5/107	105	ДАТ90Л4
ПЭМ-В630-50-Е3ХХХ-Х ¹⁾ (-ИИХТ4)-11	250-630	820	50	4000	116,5/117	115	ДАТ100Л4

ПЭМ-В1000-Е3-11

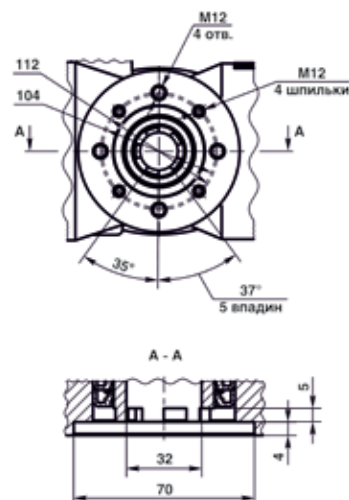
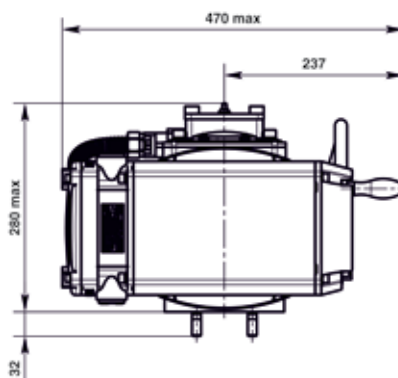
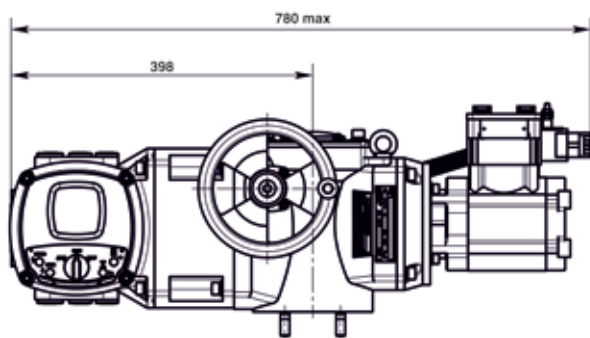
ПЭМ-В1000-25-Е3ХХХ-Х ¹⁾ (-ИИХТ4)-11	500-1000	1300	25	2200	106,5/107	105	ДАТ90Л4
ПЭМ-В1000-50-Е3ХХХ-Х ¹⁾ (-ИИХТ4)-11	500-1000	1300	50	4000	116,5/117	115	ДАТ100Л4

ПЭМ-В1500-Е3-11

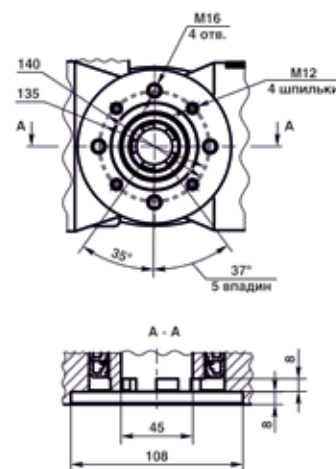
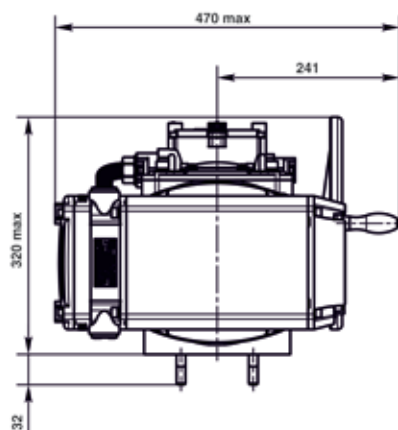
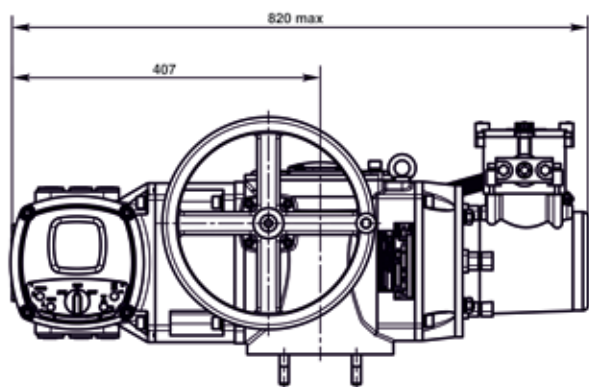
ПЭМ-В1500-25-Е3ХХХ-Х ¹⁾ (-ИИХТ4)-11	900-1500	1950	25	4000	119,5/120	120	ДАТ100Л4
--	----------	------	----	------	-----------	-----	----------

Х¹⁾ – код электрического подключения: «1» – быстросъемное (только для общепромышленного исполнения), «2» – клеммное.

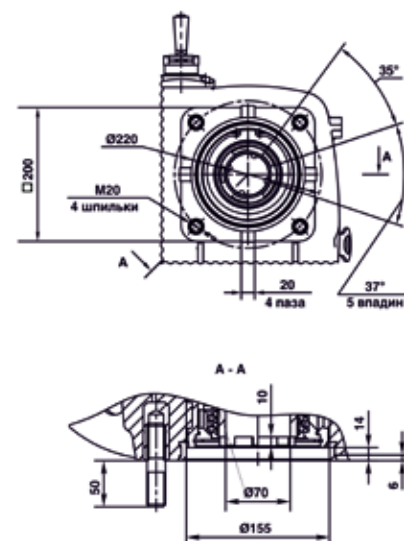
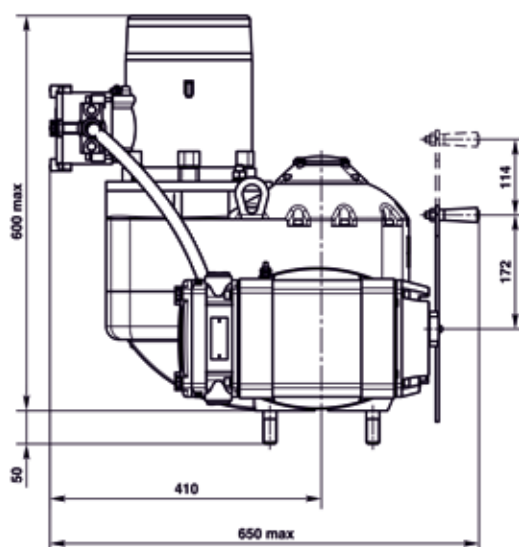
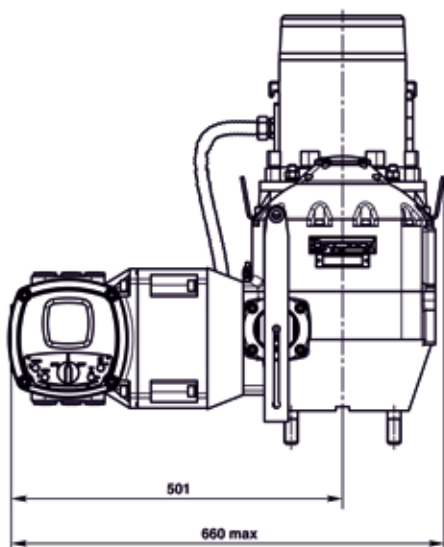
► Многооборотные ПЭМ



► Габаритные и присоединительные размеры ПЭМ-А100



► Габаритные и присоединительные размеры ПЭМ-Б250



► Габаритные и присоединительные размеры ПЭМ-В630, ПЭМ-В1000, ПЭМ-В1500



**ПЭМ-А100, ПЭМ-Б250,
ПЭМ-В630, ПЭМ-В1000, ПЭМ-В1500**

с интеллектуальным блоком **КИМ2**



▶ ОБЩЕПРОМЫШЛЕННОЕ И ВЗРЫВОЗАЩИЩЕННОЕ ИСПОЛНЕНИЯ

Климатическое исполнение: **общепромышленное – У1, У2** (-40...+60 °С); **УХЛ1** (опция): -60...+60 °С; **взрывозащищенное – У1** (-40...+60 °С); **УХЛ1** (-60...+60 °С).

Степень защиты: **общепромышленное исполнение – IP54 (У2), IP67 (У1, УХЛ1); взрывозащищенное исполнение – IP65, IP67 (IP68 – опция).**

Напряжение питания (частота): 380 В (50 Гц).

Маркировка взрывозащиты: 1Ex d IIC T4 Gb или 1Ex d IIB T4 Gb.

ИХТ4 – код подгруппы взрывозащищенного оборудования IIC или IIB температурного класса Т4.

Число оборотов выходного вала (min – max): 0,5-1000 об. (0,5-4000 об. – опция).

Исполнение фланца по способу установки на арматуру: со шпильками.

Диаметр отверстия выходного вала (кулачки): **ПЭМ-А100 – Ø32; ПЭМ-Б250 – Ø45, ПЭМ-В630, ПЭМ-В1000, ПЭМ-В1500 – Ø70 мм.**

Диапазон настройки крутящего момента на вых. валу, Нм	Пуск. крутящий момент, Нм, не менее	Частота вращения вых. вала, об./мин	Ном. мощность двигателя, Вт	Масса, кг, не более		Тип двигателя
				общепром. (IP54 / IP67)	вз/з.	

ПЭМ-А100-Е2-12

ПЭМ-А100-7-Е2ХХХ-Х ¹⁾ (-ИХТ4)-12	40-100	130	7	60	31/ 35	35	ДАТ56А4-1
ПЭМ-А100-12-Е2ХХХ-Х ¹⁾ (-ИХТ4)-12	40-100	130	12	90	31/ 35	35	ДАТ56А4-2
ПЭМ-А100-22-Е2ХХХ-Х ¹⁾ (-ИХТ4)-12	40-100	130	22	180	36/ 39	39	ДАТ56В4
ПЭМ-А100-48-Е2ХХХ-Х ¹⁾ (-ИХТ4)-12	40-100	130	48	370	38/ 40	44	ДАТ63В4
ПЭМ-А100-96-Е2ХХХ-Х ¹⁾ (-ИХТ4)-12	40-100	130	96	550	42	44	ДАТ63В2

ПЭМ-Б250-Е2-12

ПЭМ-Б250-6-Е2ХХХ-Х ¹⁾ (-ИХТ4)-12	100-250	325	6	180	41/44	44	ДАТ63А6
ПЭМ-Б250-12-Е2ХХХ-Х ¹⁾ (-ИХТ4)-12	100-250	325	12	250	42/45	45	ДАТ63В6
ПЭМ-Б250-24-Е2ХХХ-Х ¹⁾ (-ИХТ4)-12	100-250	325	24	550	45	50	ДАТ71А4
ПЭМ-Б250-48-Е2ХХХ-Х ¹⁾ (-ИХТ4)-12	100-250	325	48	1100	51/41	50	ДАТ80А4
ПЭМ-Б250-96-Е2ХХХ-Х ¹⁾ (-ИХТ4)-12	100-250	325	96	1500	52,5/ 52	52	ДАТ80А2

ПЭМ-В630-Е2-11

ПЭМ-В630-25-Е2ХХХ-Х ¹⁾ (-ИХТ4)-11	250-630	820	25	2200	99,5/100	100	ДАТ90L4
ПЭМ-В630-50-Е2ХХХ-Х ¹⁾ (-ИХТ4)-11	250-630	820	50	4000	109,5/110	110	ДАТ100L4

ПЭМ-В1000-Е2-11

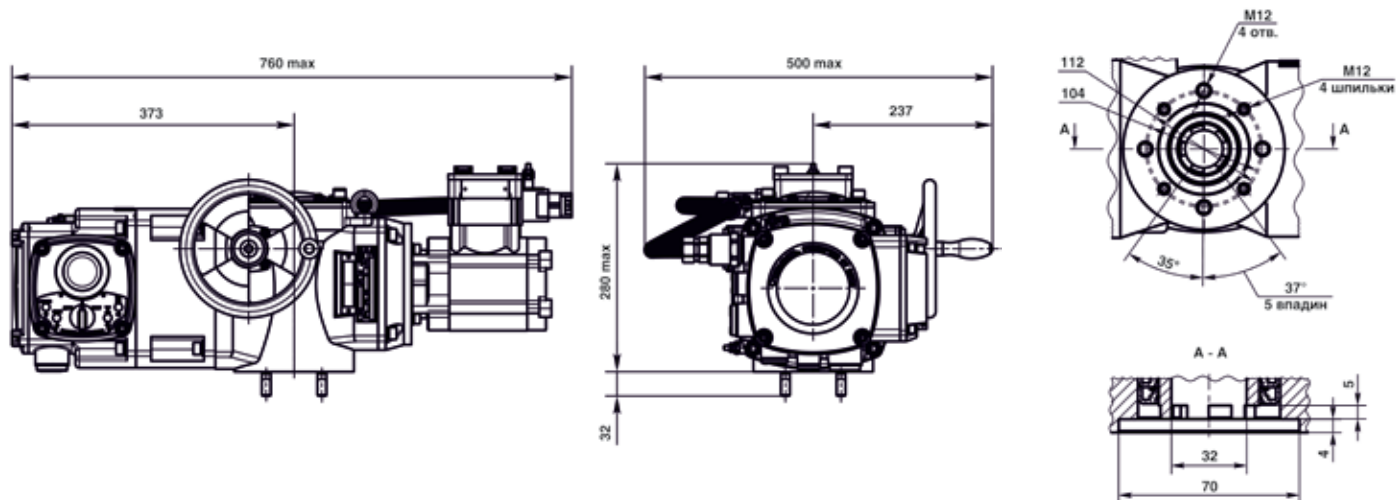
ПЭМ-В1000-25-Е2ХХХ-Х ¹⁾ (-ИХТ4)-11	500-1000	1300	25	2200	99,5/100	100	ДАТ90L4
ПЭМ-В1000-50-Е2ХХХ-Х ¹⁾ (-ИХТ4)-11	500-1000	1300	50	4000	109,5/110	110	ДАТ100L4

ПЭМ-В1500-Е2-11

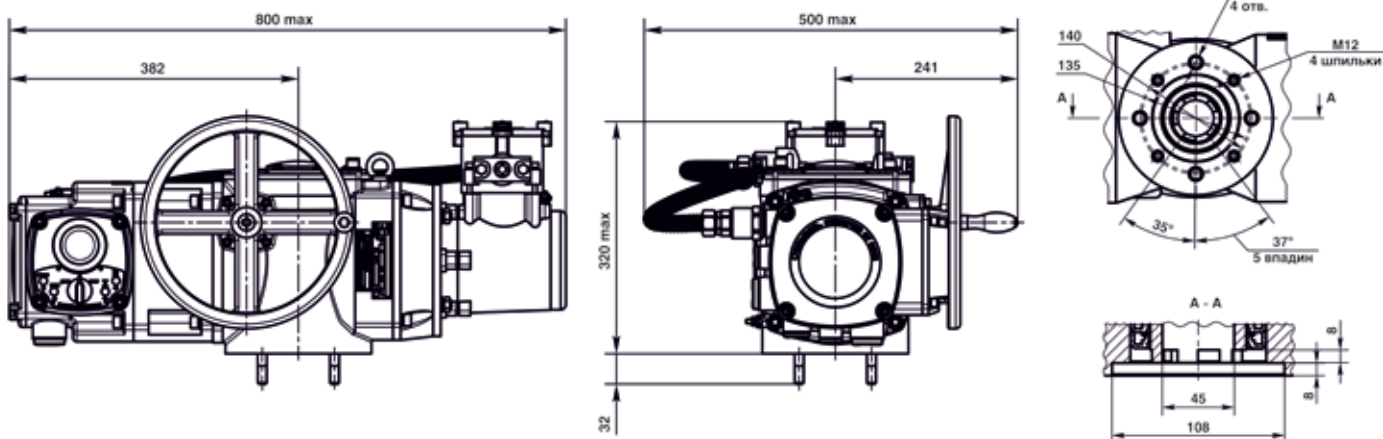
ПЭМ-В1500-25-Е2ХХХ-Х ¹⁾ (-ИХТ4)-11	900-1500	1950	25	4000	112,5/115	115	ДАТ100L4
---	----------	------	----	------	-----------	-----	----------

Х¹⁾ – код электрического подключения: «1» – быстросъемное (только для общепромышленного исполнения), «2» – клеммное.

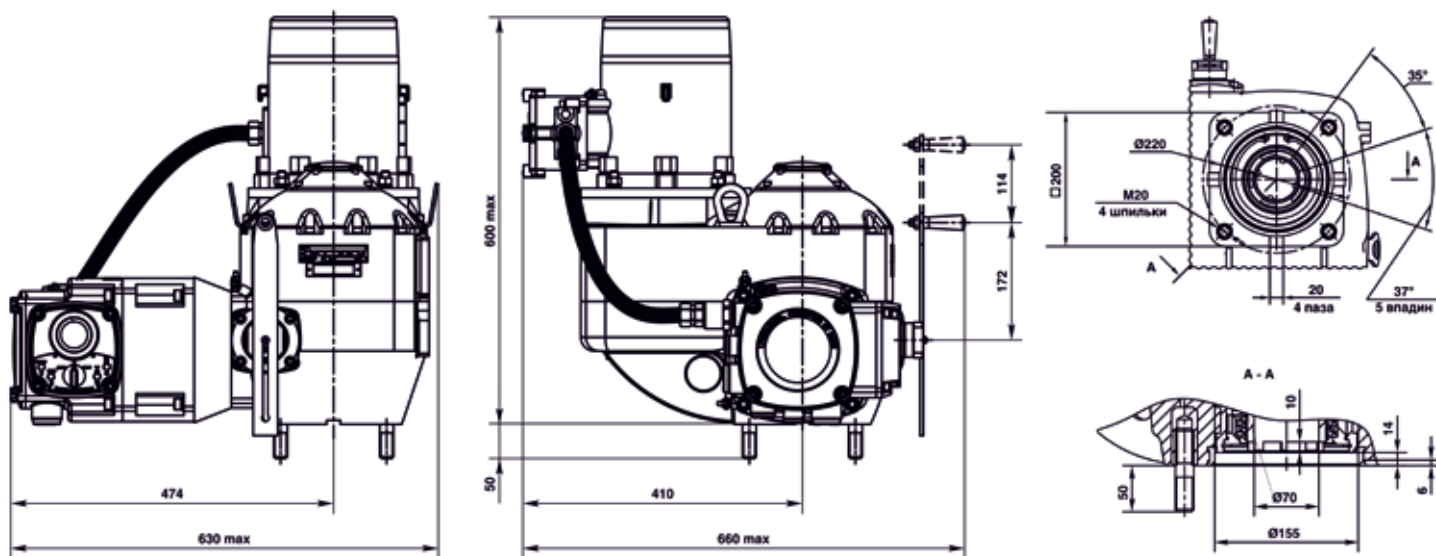
► Многооборотные ПЭМ



► Габаритные и присоединительные размеры ПЭМ-A100



► Габаритные и присоединительные размеры ПЭМ-B250



► Габаритные и присоединительные размеры ПЭМ-B630, ПЭМ-B1000, ПЭМ-B1500



ПЭП-А10000, ПЭП-А25000

с интеллектуальным блоком **КИМЗ**



▶▶ ОБЩЕПРОМЫШЛЕННОЕ И ВЗРЫВОЗАЩИЩЕННОЕ ИСПОЛНЕНИЯ

Климатическое исполнение: общепромышленное – У1, У2 (-40...+60 °С); УХЛ1 (опция): -60...+60 °С; взрывозащищенное – У1 (-40...+60 °С); УХЛ1 (-60...+60 °С).

Степень защиты: общепромышленное исполнение – IP54, IP65 (IP67 – опция); взрывозащищенное исполнение – IP65 (IP67 – опция).

Напряжение питания (частота): 380 В (50 Гц).

Маркировка взрывозащиты: 1Ex d IIC T4 Gb или 1Ex d IIB T4 Gb.

IIXT4 – код подгруппы взрывозащищенного оборудования IIC или IIB температурного класса T4.

Диапазон настройки усилия на штоке: 10000-25000 Н

Ном. усилие на штоке, Н	Ном. время полного хода штока, с	Ном. значение полного хода вых. штока, мм	Диапазон настройки хода штока, мм	Ном. мощность двигателя, Вт	Масса, кг, не более		Тип двигателя	
					общепром. (IP54 / IP67)	вз/з.	общепром.	вз/з.

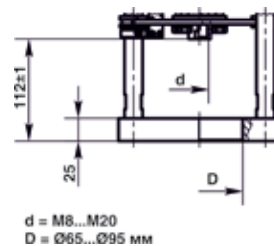
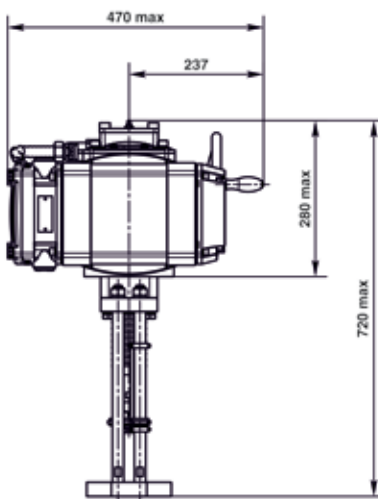
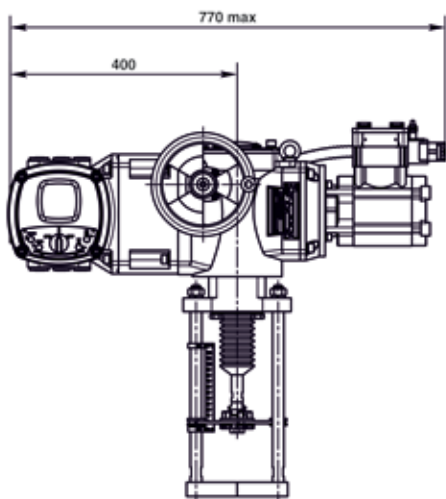
ПЭП-А10000-Е3-12

ПЭП-А10000-86-50-Е3ХХХ-Х ¹ (-IIXT4)-12	10000	86	50	3-50	60	49/53	53	АИС56А4/ДАТ56А4-1	ДАТ56А4-1
---	-------	----	----	------	----	-------	----	-------------------	-----------

ПЭП-А25000-Е3-12

ПЭП-А25000-86-50-Е3ХХХ-Х ¹ (-IIXT4)-12	25000	86	50	3-50	60	49/53	53	АИС56А4/ДАТ56А4-1	ДАТ56А4-1
ПЭП-А25000-50-50-Е3ХХХ-Х ¹ (-IIXT4)-12	25000	50	50	3-50	90	49/53	53	АИС56В4/ДАТ56А4-2	ДАТ56А4-2
ПЭП-А25000-170-100-Е3ХХХ-Х ¹ (-IIXT4)-12	25000	170	100	3-100	60	49/53	53	АИС56А4/ДАТ56А4-1	ДАТ56А4-1
ПЭП-А25000-100-100-Е3ХХХ-Х ¹ (-IIXT4)-12	25000	100	100	3-100	90	49/53	53	АИС56В4/ДАТ56А4-2	ДАТ56А4-2
ПЭП-А25000-290-170-Е3ХХХ-Х ¹ (-IIXT4)-12	25000	290	170	3-170	60	51/55	55	АИС56А4/ДАТ56А4-1	ДАТ56А4-1
ПЭП-А25000-170-170-Е3ХХХ-Х ¹ (-IIXT4)-12	25000	170	170	3-170	90	51/55	55	АИС56В4/ДАТ56А4-2	ДАТ56А4-2

Х¹ – код электрического подключения: «1» – быстроръемное (только для общепромышленного исполнения), «2» – клеммное.



▶ Габаритные и присоединительные размеры ПЭП-А10000, ПЭП-А25000

► Прямоходные ПЭП, МЭП(К)



ПЭП-А10000, ПЭП-А25000

с интеллектуальным блоком КИМ2

► ► ОБЩЕПРОМЫШЛЕННОЕ И ВЗРЫВОЗАЩИЩЕННОЕ ИСПОЛНЕНИЯ

Климатическое исполнение: **общепромышленное** – У1, У2 (-40...+60 °С). УХЛ1 (опция): -60...+60 °С; **взрывозащищенное** – У1 (-40...+60 °С); УХЛ1 (-60...+60 °С).

Степень защиты: **общепромышленное исполнение** – IP54, IP65 (IP67 – опция); **взрывозащищенное исполнение** – IP65 (IP67 – опция).

Напряжение питания (частота): 380 В (50 Гц).

Маркировка взрывозащиты: 1Ex d IIC T4 Gb или 1Ex d IIB T4 Gb.

IIXT4 – код подгруппы взрывозащищенного оборудования IIC или IIB температурного класса T4.

Диапазон настройки усилия на штоке: 10000-25000 Н

Ном. усилие на штоке, Н	Ном. время полного хода штока, с	Ном. значение полного хода вых. штока, мм	Диапазон настройки хода штока, мм	Ном. мощность двигателя, Вт	Масса, кг, не более		Тип двигателя	
					общепром. (IP54 / IP67)	вз/з.	общепром.	вз/з.

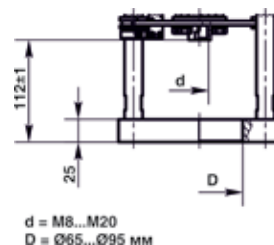
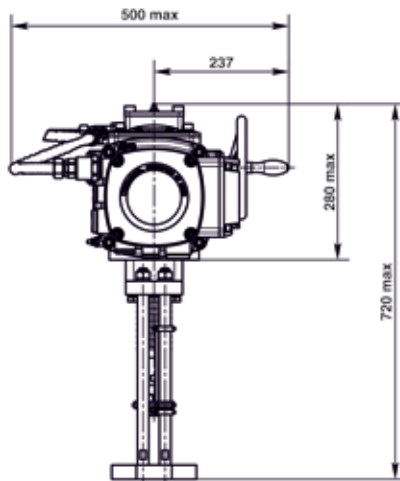
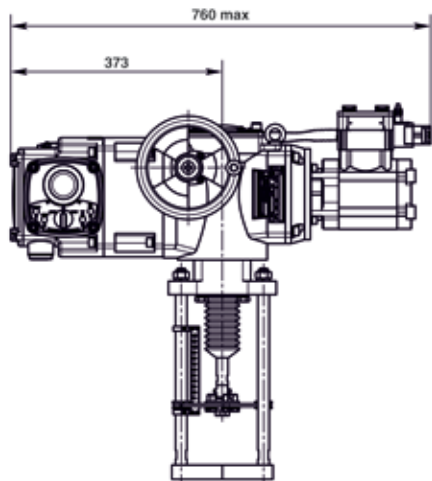
ПЭП-А10000-Е2-12

ПЭП-А10000-86-50-Е2ХХХ-Х ¹⁾ (-IIXT4)-12	10000	86	50	3-50	60	44/48	48	АИС56А4/ДАТ56А4-1	ДАТ56А4-1
--	-------	----	----	------	----	-------	----	-------------------	-----------

ПЭП-А25000-Е2-12

ПЭП-А25000-86-50-Е2ХХХ-Х ¹⁾ (-IIXT4)-12	25000	86	50	3-50	60	44/48	48	АИС56А4/ДАТ56А4-1	ДАТ56А4-1
ПЭП-А25000-50-50-Е2ХХХ-Х ¹⁾ (-IIXT4)-12	25000	50	50	3-50	90	44/48	48	АИС56В4/ДАТ56А4-2	ДАТ56А4-2
ПЭП-А25000-170-100-Е2ХХХ-Х ¹⁾ (-IIXT4)-12	25000	170	100	3-100	60	44/48	48	АИС56А4/ДАТ56А4-1	ДАТ56А4-1
ПЭП-А25000-100-100-Е2ХХХ-Х ¹⁾ (-IIXT4)-12	25000	100	100	3-100	90	44/48	48	АИС56В4/ДАТ56А4-2	ДАТ56А4-2
ПЭП-А25000-290-170-Е2ХХХ-Х ¹⁾ (-IIXT4)-12	25000	290	170	3-170	60	46/50	50	АИС56А4/ДАТ56А4-1	ДАТ56А4-1
ПЭП-А25000-170-170-Е2ХХХ-Х ¹⁾ (-IIXT4)-12	25000	170	170	3-170	90	46/50	50	АИС56В4/ДАТ56А4-2	ДАТ56А4-2

Х¹⁾ – код электрического подключения: «1» – быстроръемное (только для общепромышленного исполнения), «2» – клеммное.



d = M6...M20
D = Ø65...Ø95 мм

► Габаритные и присоединительные размеры ПЭП-А10000; ПЭП-А25000



МЭПК-6300

с интеллектуальным блоком **КИМ1**

► ОБЩЕПРОМЫШЛЕННОЕ ИСПОЛНЕНИЕ

Климатическое исполнение: **У1, У2** (-40...+60 °С); **УХЛ1** (опция): -60...+60 °С.

Степень защиты: IP54 (IP67 – опция).

Напряжение (частота питания): 220, 230, 240 В (50 Гц); 220 В (60 Гц)

Усилие на штоке в конечном положении	Усилие на штоке в сред. положении	Ном. время полного хода вых. штока, с	Ном. значение полного хода вых. штока, мм	Ном. мощность двигателя, Вт	Масса, кг, не более	Климатическое исполнение	Тип двигателя
--------------------------------------	-----------------------------------	---------------------------------------	---	-----------------------------	---------------------	--------------------------	---------------

МЭПК-6300-Е-99

МЭПК-6300/20-30ЕХ-99	6300	960	20	30	110	11	У2	ДСОР110-1,0-136
МЭПК-6300/50-60ЕХ-99	6300	1250	50	60	110	11	У2, Т2	ДСОР110-1,0-136
МЭПК-6300/50-40ЕХ-99	6300	2000	50	40	110	11	У2, Т2	ДСОР110-1,0-136
МЭПК-6300/50-30ЕХ-99	6300	2470	50	30	110	11	У2, Т2	ДСОР110-1,0-136



МЭПК-6300

с интеллектуальным блоком **КИМ1**

► ВЗРЫВОЗАЩИЩЕННОЕ ИСПОЛНЕНИЕ

Климатическое исполнение: **У1** (-40...+60 °С); **УХЛ1** (-60...+60 °С).

Степень защиты: IP65 (IP67, IP68 – опции).

Напряжение (частота питания): 380, 400, 415 В (50 Гц); 380 В (60 Гц).

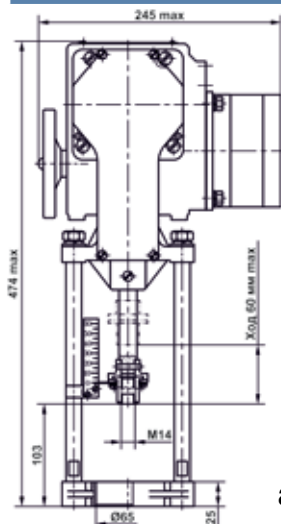
Маркировка взрывозащиты: 1Ex d IIC T4 Gb или 1Ex d IIB T4 Gb.

ИХТ4 – код подгруппы взрывозащищенного оборудования IIC или IIB температурного класса Т4.

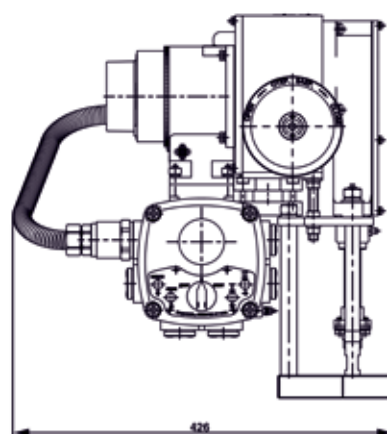
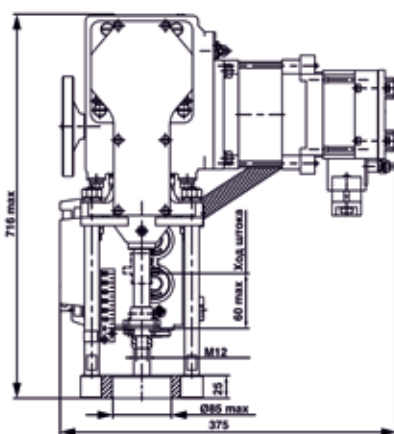
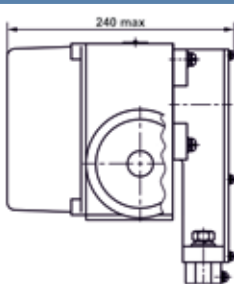
Ном. усилие на штоке, Н	Ном. время полного хода вых. штока, с	Ном. значение полного хода вых. штока, мм	Ном. мощность двигателя, Вт	Масса, кг, не более	Тип двигателя
-------------------------	---------------------------------------	---	-----------------------------	---------------------	---------------

МЭПК-6300-Е1-ИХТ4-00(-01, -02, -03)(К)

МЭПК-6300/50-60-Е1ХХХ-ИХТ4-00(К)	6300	50	30	110	23	ДСТР116-1,0-136; ДСТР116-1,0-164; ДСОР116-1,0-136
МЭПК-6300/50-40-Е1ХХХ-ИХТ4-00(К)	6300	50	40	110	23	ДСТР116-1,0-136; ДСТР116-1,0-164; ДСОР116-1,0-136
МЭПК-6300/50-30-Е1ХХХ-ИХТ4-00(К)	6300	50	60	110	23	ДСТР116-1,0-136; ДСТР116-1,0-164; ДСОР116-1,0-136
МЭПК-6300/50-60-Е1ХХХ-ИХТ4-01(К)	6300	50	30	110	23	ДСТР116-1,0-136; ДСТР116-1,0-164; ДСОР116-1,0-136
МЭПК-6300/50-40-Е1ХХХ-ИХТ4-01(К)	6300	50	40	110	23	ДСТР116-1,0-136; ДСТР116-1,0-164; ДСОР116-1,0-136
МЭПК-6300/50-30-Е1ХХХ-ИХТ4-01(К)	6300	50	60	110	23	ДСТР116-1,0-136; ДСТР116-1,0-164; ДСОР116-1,0-136
МЭПК-6300/50-60-Е1ХХХ-ИХТ4-02(К)	6300	50	30	110	23	ДСТР116-1,0-136; ДСТР116-1,0-164; ДСОР116-1,0-136
МЭПК-6300/50-40-Е1ХХХ-ИХТ4-02(К)	6300	50	40	110	23	ДСТР116-1,0-136; ДСТР116-1,0-164; ДСОР116-1,0-136
МЭПК-6300/50-30-Е1ХХХ-ИХТ4-02(К)	6300	50	60	110	23	ДСТР116-1,0-136; ДСТР116-1,0-164; ДСОР116-1,0-136
МЭПК-6300/50-60-Е1ХХХ-ИХТ4-03(К)	6300	50	30	110	23	ДСТР116-1,0-136; ДСТР116-1,0-164; ДСОР116-1,0-136
МЭПК-6300/50-40-Е1ХХХ-ИХТ4-03(К)	6300	50	40	110	23	ДСТР116-1,0-136; ДСТР116-1,0-164; ДСОР116-1,0-136
МЭПК-6300/50-30-Е1ХХХ-ИХТ4-03(К)	6300	50	60	110	23	ДСТР116-1,0-136; ДСТР116-1,0-164; ДСОР116-1,0-136



а



б

► Габаритные и присоединительные размеры МЭПК-6300: а) общепромышленное исполнение; б) взрывозащищенное исполнение

► Прямоходные ПЭП, МЭП(К)



МЭП-18000, МЭП-20000, МЭП-25000

с интеллектуальным блоком **КИМ1**

► ОБЩЕПРОМЫШЛЕННОЕ ИСПОЛНЕНИЕ

Климатическое исполнение: У2 (-40...+50 °С); Т2 (-10...+50 °С).

Степень защиты: IP65.

Ном. усилие на штоке, Н	Ном. время полного хода вых. штока, с	Ном. значение полного хода вых. штока, мм	Напряжение (частота питания)	Потр. мощность двигателя, Вт	Масса, кг, не более	Тип двигателя
-------------------------	---------------------------------------	---	------------------------------	------------------------------	---------------------	---------------

МЭП-18000-Е-02К

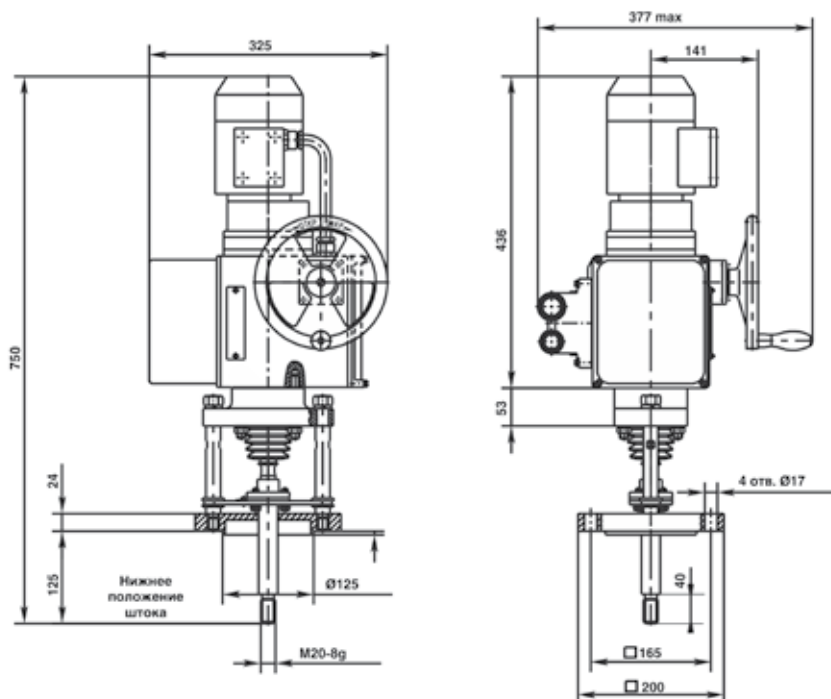
МЭП-18000/170-180EX-02К	18000	170	180	380, 400, 415 В (50 Гц); 380 В (60 Гц)	200	30	АИР56В4
-------------------------	-------	-----	-----	---	-----	----	---------

МЭП-20000-Е-00

МЭП-20000/200-100EX-00	20000	200	100	220, 230, 240 В (50 Гц); 220 В (60 Гц)	300	30	АИР56В4
МЭП-20000/240-120EX-00	20000	240	240	220, 230, 240 В (50 Гц); 220 В (60 Гц)	300	30	АИР56В4
МЭП-20000/340-170EX-00	20000	340	340	220, 230, 240 В (50 Гц); 220 В (60 Гц)	300	30	АИР56В4

МЭП-25000-Е-00К

МЭП-25000/100-50EX-00К	25000	100	100	380, 400, 415 В (50 Гц); 380 В (60 Гц)	200	30	АИР56В4
МЭП-25000/50-25EX-00К	25000	50	25	380, 400, 415 В (50 Гц); 380 В (60 Гц)	200	30	АИР56В4



► Габаритные и присоединительные размеры* МЭП-18000; МЭП-20000; МЭП-25000

* Присоединительные размеры указаны справочно и могут изменяться в зависимости от конструкции клапана



Электроприводы могут иметь **контактные или бесконтактные блоки сигнализации положения** выходного вала, крутящего момента (при наличии ограничителя момента). Для электроприводов модификаций 08, 09, 10, 11, 12 применяются **блоки датчиков БД-2 или БСПЦ (взрывозащищенное исполнение БД-2)** с расширенными функциями



► Блоки датчиков БД-2 (БСПЦ) цифровые блоки сигнализации с расширенными функциями управления электроприводами

Функции:

- преобразование положения выходного вала электропривода в пропорциональный электрический сигнал. Входной сигнал – поворот выходного вала. Рабочий диапазон датчика положения от 0° до 360° для однооборотного и от 1 до 40000 оборотов для многооборотного;
- сигнализация и блокировка в крайних или промежуточных положениях выходного вала;
- сигнализация и блокировка по моменту на выходном валу;
- сигнализация о перегреве двигателя;
- передача информации о состоянии электропривода по интерфейсу RS-485 (исполнения БД с опцией С). При этом блок БД работает только в комплекте с пускателем ПБР-ИМ-БД;
- передача информации о состоянии электропривода в виде состояния «сухих контактов» и унифицированного сигнала постоянного тока (4-20) мА, или (0-20) мА, или (0-5) мА (исполнения БД с опцией А). Нелинейность выходного сигнала не более $\pm 1,5\%$, гистерезис выходного сигнала не более $\pm 1,0\%$ от диапазона измерения.

Для контроля положения и момента используются цифровые бесконтактные датчики. Концевые, путевые и моментные выключатели выполнены на основе реле типа «сухой контакт», которые срабатывают при достижении заданного значения сигналов от датчиков положения и момента. Настройки сохраняются в энергонезависимой памяти.

Путевые выключатели могут быть настроены на сигнализацию «ПЕРЕГРЕВ ДВИГАТЕЛЯ», «НЕИСПРАВНОСТЬ», «ГОТОВНОСТЬ», «Защита по моменту», «ОТКРЫТЬ», «ЗАКРЫТЬ».

Блок датчиков БД имеет четырехразрядный цифровой дисплей, светодиодные индикаторы и кнопки для настройки и индикации положения выходного вала, состояния концевых и моментных выключателей, наличия питания, состояния батареи резервного питания.

► Исполнения цифровых блоков сигнализации БД-2

Исполнения блока БД	Опции БД в зависимости от выхода		Вход датчика момента	Вход датчика температуры двигателя	Применяемость в электроприводах
	RS-485	Аналого-дискретный			
БД-2-ОА-220	-	+	+	+	МЭО(Ф)-08(К), МЭО(Ф)-09(К), МЭО(Ф)-10(К)
БД-2-ОС-220	+	-	+	+	
БД-2-МА-220	-	+	+	+	ПЭМ-12(11), ПЭП-12
БД-2-МС-220	+	-	+	+	

► Основные параметры цифровых блоков сигнализации

Параметр	Значение
Электрическое питание	<ul style="list-style-type: none"> нестабилизированный источник постоянного тока с номинальным напряжением 24 В; однофазная сеть переменного тока напряжением 220 В и частотой 50 Гц
Потребляемый ток	<ul style="list-style-type: none"> 200 мА при напряжении питания 24 В; 50 мА при напряжении питания 220 В
Нагрузочная способность концевых, путевых и моментных выключателей	<ul style="list-style-type: none"> напряжение переменного или постоянного тока 220 В; коммутируемый ток до 1 А; минимальный коммутируемый ток 1 мА
Сопротивление нагрузки унифицированного токового сигнала	<ul style="list-style-type: none"> до 500 Ом для токового сигнала (0-20) и (4-20) мА; до 2 кОм для токового сигнала (0-5) мА
Рабочие условия применения блока	<ul style="list-style-type: none"> температура окружающего воздуха: -40...+60 °С; относительная влажность воздуха до 98 % при температуре 35 °С и более низких температурах без конденсации влаги; атмосферное давление от 84 до 106,7 кПа; синусоидальная вибрация V4 по ГОСТ Р 52931-2008

► Применение цифровых блоков сигнализации в электроприводах «АБС ЗЭиМ Автоматизация»

Наименование	Блок сигнализации положения цифровой	
	аналоговые БД-2, БСПЦ	сетевые БД-2, БСПЦ
Обозначение блока в наименовании электропривода	ЦА	ЦС
Входной сигнал	Поворот вала электропривода в диапазоне 0-360° (0-1,0 об) в составе однооборотных электроприводов или 0-40000 об в составе многооборотных; крутящий момент на валу электропривода; температура электродвигателя электропривода	
Состав	Абсолютный бесконтактный датчик положения, датчик крутящего момента на валу электропривода, датчик температуры электропривода	
Сигнализация положения	концевые, путевые и моментные выключатели (реле)	цифровой интерфейс RS-485
Сигнал по положению вала электропривода	(0-5), (0-20), (4-20) мА	цифровой сигнал по протоколу Modbus RTU
Наличие встроенного пускателя. Возможность управления электроприводом	Нет. Управление по месту с помощью кнопок на лицевой панели или дистанционное с использованием внешнего контактного или бесконтактного пускателя	Нет. Управление по месту с помощью кнопок на лицевой панели или дистанционное с использованием внешнего бесконтактного пускателя ПБР-ИМ-БД
Индикация	цифровая индикация состояния электропривода: положение и момент на валу, состояния концевых и моментных выключателей, наличие и код неисправности, режим работы, архив событий	
Настройка	с помощью: - кнопок на лицевой панели; - пульта PN1 по RS-232; - ПК на Windows по RS-232 или USB с ПО «Конфигуратор»	
Особенности	Электронный блок сигнализации положения и момента	



ЭП в общепромышленном исполнении. Внешний вид ЭП во взрывозащищенном исполнении соответствует фото ЭП с КИМ2



МЭОФ-100, МЭОФ-250, МЭОФ-320, МЭОФ-400, МЭОФ-630

с блоком сигнализации положения **БД-2 (БСПЦ)**

▶ ОБЩЕПРОМЫШЛЕННОЕ И ВЗРЫВОЗАЩИЩЕННОЕ ИСПОЛНЕНИЯ

Климатическое исполнение: общепромышленное – У1 (-40...+60 °С), ТЗ (-10...+50 °С);

взрывозащищенное – У1 (-40...+60 °С), Т1, Т2 (-10...+50 °С), УХЛ1 (-60...+60 °С).

Степень защиты: общепромышленное – IP54, IP65 (IP67, IP68 – опция)

взрывозащищенное – IP65, IP67 (IP68 – опция).

Напряжение питания (частота): 220 В (50 Гц) и 380 В (50 Гц).

Присоединительные размеры: по ГОСТ Р 55510-2013 или по заказу.

Тип внешнего управляющего устройства при бесконтактном управлении: ПБР-2И,

ПБР-2ИМ-БД, ПБР-ИК, ПБР-ЗИ, ПБР-ЗИМ-БД.

Маркировка взрывозащиты: 1Ex d IIC T4 Gb или 1Ex d IIB T4 Gb.

ИХТ4 – код подгруппы взрывозащищенного оборудования IICТ или IIBТ температурного класса Т4.

Опция: датчик температуры электродвигателя.

Ном. крутящий момент на вых. валу, Нм	Макс. момент выключения, Нм	Ном. время полн. хода вых. вала, с	Ном. полный ход вых. вала, об.	Ном. потр. мощность*, Вт, не более		Масса***, кг не более		Тип двигателя
				общепром.	вз/з.	общепром.	вз/з.	

МЭОФ-100-Ц-10(К)

МЭОФ-100(150)/10-0,25ЦХХ-2(-ИХТ4)-10(К)	100	150	10	0,25	350	350	39	48	ДС-4,0-300
МЭОФ-100(150)/25-0,25ЦХХ-2(-ИХТ4)-10(К)	100	150	25	0,25	170/240**	170/250	36	46	ДС-1,6-150
МЭОФ-100(150)/63-0,25ЦХХ-2(-ИХТ4)-10(К)	100	150	63	0,25	170/240	170/250	36	46	ДС-1,6-150
МЭОФ-100(150)/25-0,63ЦХХ-2(-ИХТ4)-10(К)	100	150	25	0,63	350	350	39	48	ДС-4,0-300
МЭОФ-100(150)/63-0,63ЦХХ-2(-ИХТ4)-10(К)	100	150	63	0,63	170/240	170/250	36	46	ДС-1,6-150
МЭОФ-100(150)/160-0,63ЦХХ-2(-ИХТ4)-10(К)	100	150	160	0,63	170/240	170/250	36	46	ДС-1,6-150

МЭОФ-250-Ц-10(К)

МЭОФ-250(380)/10-0,25ЦХХ-2(-ИХТ4)-10К	250	380	10	0,25	620	620	41	49	ДС-6,0-300
МЭОФ-250(380)/25-0,25ЦХХ-2(-ИХТ4)-10(К)	250	380	25	0,25	250/400	250/410	39	48	ДС-4,0-150
МЭОФ-250(380)/63-0,25ЦХХ-2(-ИХТ4)-10(К)	250	380	63	0,25	170/240	170/250	36	46	ДС-1,6-150
МЭОФ-250(380)/25-0,63ЦХХ-2(-ИХТ4)-10К	250	380	25	0,63	620	620	41	49	ДС-6,0-300
МЭОФ-250(380)/63-0,63ЦХХ-2(-ИХТ4)-10(К)	250	380	63	0,63	250/400	250/410	39	48	ДС-4,0-150
МЭОФ-250(380)/160-0,63ЦХХ-2(-ИХТ4)-10(К)	250	380	160	0,63	170/240	170/250	36	46	ДС-1,6-150

МЭОФ-320-Ц-10(К)

МЭОФ-320(480)/10-0,25ЦХХ-2(-ИХТ4)-10К	320	480	10	0,25	620	620	43	52	ДС-6,0-300
МЭОФ-320(480)/25-0,63ЦХХ-2(-ИХТ4)-10К	320	480	25	0,63	620	620	43	52	ДС-6,0-300

МЭОФ-400-Ц-10(К)

МЭОФ-400(600)/25-0,25ЦХХ-2(-ИХТ4)-10К	400	600	25	0,25	620	620	41	49	ДС-6,0-300
МЭОФ-400(600)/63-0,25ЦХХ-2(-ИХТ4)-10(К)	400	600	63	0,25	250/400	250/410	39	48	ДС-4,0-150
МЭОФ-400(600)/63-0,63ЦХХ-2(-ИХТ4)-10К	400	600	63	0,63	620	620	41	49	ДС-6,0-300
МЭОФ-400(600)/160-0,63ЦХХ-2(-ИХТ4)-10(К)	400	600	160	0,63	250/400	250/410	39	48	ДС-4,0-150

МЭОФ-630-Ц-10(К)

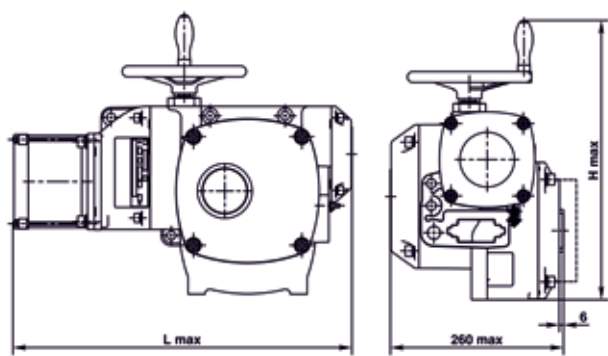
МЭОФ-630(950)/25-0,25ЦХХ-2(-ИХТ4)-10К	630	950	25	0,25	620	620	43	52	ДС-6,0-300
МЭОФ-630(950)/63-0,25ЦХХ-2(-ИХТ4)-10(К)	630	950	63	0,25	250/400	250/410	41	50	ДС-4,0-150
МЭОФ-630(950)/63-0,63ЦХХ-2(-ИХТ4)-10К	630	950	63	0,63	620	620	43	52	ДС-6,0-300
МЭОФ-630(950)/160-0,63ЦХХ-2(-ИХТ4)-10(К)	630	950	160	0,63	250/400	250/410	41	50	ДС-4,0-150

* Номинальная потребляемая мощность электропривода указана без учета мощности нагревательного элемента.

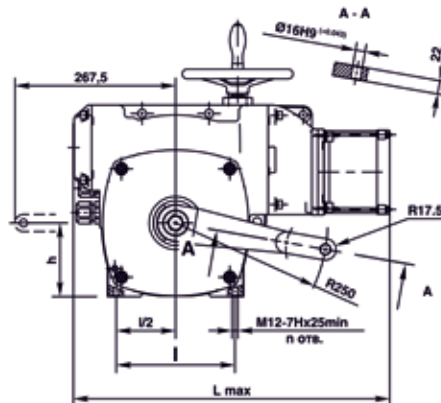
** В числителе указана потребляемая мощность для электропривода трехфазного исполнения, в знаменателе – для электропривода однофазного исполнения.

*** Масса электроприводов указана без учета массы КМЧ (фланца, муфты, крепежа), комплекта кабельных вводов и рычага (для исполнений с рычагом). Электрическое подключение – клеммное (2).

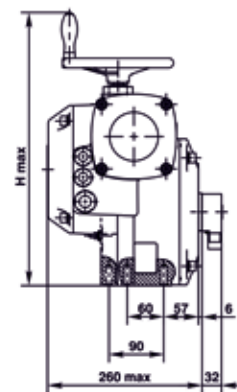
► Однооборотные МЭО(Ф)



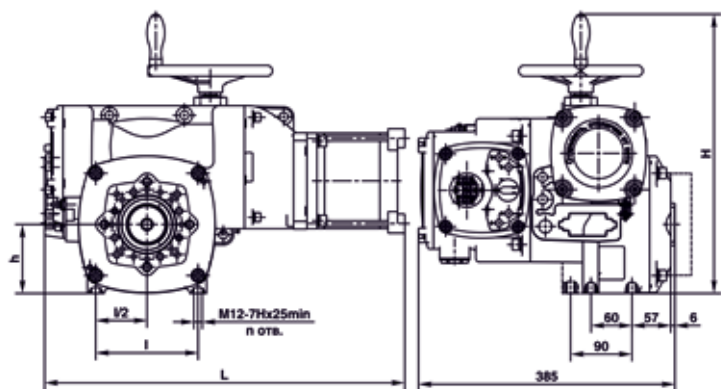
а



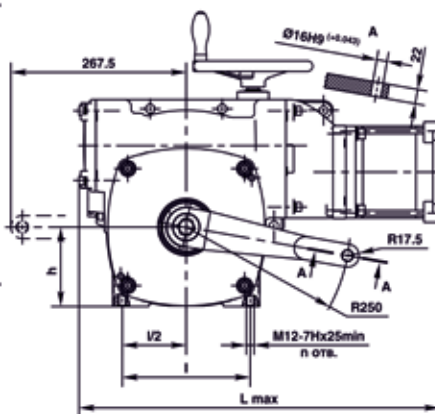
б



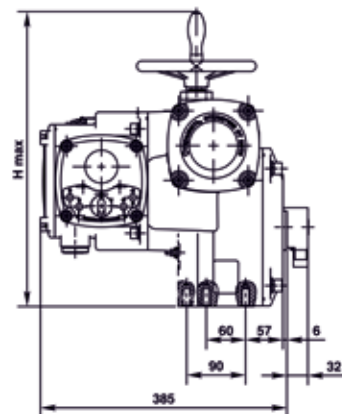
► Габаритные и присоединительные размеры МЭОФ-100, МЭОФ-250, МЭОФ-320, МЭОФ-400, МЭОФ-630 общепромышленного исполнения: а) фланцевые; б) с рычагом



в



г



► Габаритные и присоединительные размеры МЭОФ-100, МЭОФ-250, МЭОФ-320, МЭОФ-400, МЭОФ-630 взрывозащищенного исполнения: в) фланцевые; г) с рычагом

Обозначение	L		H	h	l	n
	общепром.	вз/з.				
МЭОФ-100(150)/10-0,25ЦХХ-10(К)	500	510	420	101	150	4
МЭОФ-100(150)/25-0,25ЦХХ-10(К)	450	490	420	101	150	4
МЭОФ-100(150)/63-0,25ЦХХ-10(К)	450	490	420	101	150	4
МЭОФ-100(150)/25-0,63ЦХХ-10(К)	500	510	420	101	150	4
МЭОФ-100(150)/63-0,63ЦХХ-10(К)	450	490	420	101	150	4
МЭОФ-100(150)/160-0,63ЦХХ-10(К)	450	490	420	101	150	4
МЭОФ-250(380)/10-0,25ЦХХ-10К	470	540	420	101	150	4
МЭОФ-250(380)/25-0,25ЦХХ-10(К)	500	510	420	101	150	4
МЭОФ-250(380)/63-0,25ЦХХ-10(К)	450	490	420	101	150	4
МЭОФ-250(380)/25-0,63ЦХХ-10К	470	540	420	101	150	4
МЭОФ-250(380)/63-0,63ЦХХ-10(К)	500	510	420	101	150	4
МЭОФ-250(380)/160-0,63ЦХХ-10(К)	450	490	420	101	150	4
МЭОФ-320(480)/10-0,25ЦХХ-10К	520	560	450	121	195	6
МЭОФ-320(480)/25-0,63ЦХХ-10К	520	560	450	121	195	6
МЭОФ-400(600)/25-0,25ЦХХ-10К	470	540	420	101	150	4
МЭОФ-400(600)/63-0,25ЦХХ-10(К)	500	510	420	101	150	4
МЭОФ-400(600)/63-0,63ЦХХ-10К	470	540	420	101	150	4
МЭОФ-400(600)/160-0,63ЦХХ-10(К)	500	510	420	101	150	4
МЭОФ-630(950)/25-0,25ЦХХ-10К	520	560	450	121	195	6
МЭОФ-630(950)/63-0,25ЦХХ-10(К)	490	540	450	121	195	6
МЭОФ-630(950)/63-0,63ЦХХ-10К	520	560	450	121	195	6
МЭОФ-630(950)/160-0,63ЦХХ-10(К)	490	540	450	121	195	6



ЭП в общепромышленном исполнении.
Внешний вид ЭП во взрывозащищенном исполнении
соответствует фото ЭП с КИМ2



МЗО(Φ)-250, МЗО(Φ)-630, МЗО(Φ)-1000, МЗО(Φ)-1600

с блоком сигнализации положения **БД-2 (БСПЦ)**

▶ ОБЩЕПРОМЫШЛЕННОЕ И ВЗРЫВОЗАЩИЩЕННОЕ ИСПОЛНЕНИЯ

Климатическое исполнение: общепромышленное – У1 (-40...+60 °С), У2 (-40...+50 °С); Т2 (-10...+50 °С); взрывозащищенное – У1 (-40...+60 °С); УХЛ1 (-60...+60 °С); Т1, Т2 (-10...+50 °С).
Степень защиты: общепромышленное – IP54, IP65 (IP67 – опция); взрывозащищенное – IP65, IP67 (IP68 – опция).
Напряжение питания (частота): 380 В (50 Гц).
Присоединительные размеры: по ГОСТ Р 55510-2013 или по заказу.
Тип внешнего или встроенного управляющего устройства при бесконтактном управлении: ПБР-ЗИ, ПБР-ЗИК, ПБР-ЗИМ-БД.
Маркировка взрывозащиты: 1Ex d IIC T4 Gb или 1Ex d IIB T4 Gb.
ИХТ4 – код подгруппы взрывозащищенного оборудования ИСТ или ИВТ температурного класса Т4.

Ном. крутящий момент на вых. валу, Нм	Макс. момент выключения, Нм	Ном. время полн. хода вых. вала, с	Ном. полный ход вых. вала, об.	Ном. потр. мощность*, Вт, не более		Масса**, кг не более		Тип двигателя	
				общепром.	вз/з.	общепром.	вз/з.	общепром.	вз/з.

МЗО(Φ)-250-Ц-08К

МЗО(Φ)-250(380)/10-0,25ЦХХ-2(-ИХТ4)-08К	250	380	10	0,25	220	220	70 (65)	77	АИР56А4; ДАТ56А4***	ДАТ56А4
МЗО(Φ)-250(380)/25-0,63ЦХХ-2(-ИХТ4)-08К	250	380	25	0,63	220	220	70 (65)	77	АИР56А4; ДАТ56А4***	ДАТ56А4

МЗО(Φ)-630-Ц-08К

МЗО(Φ)-630(950)/10-0,25ЦХХ-2(-ИХТ4)-08К	630	950	10	0,25	320	320 450	75 (70)	85	АИР56В4; ДАТ56В4***	ДАТ56В4 ДАТ56С4*4
МЗО(Φ)-630(950)/25-0,63ЦХХ-2(-ИХТ4)-08К	630	950	25	0,63	320	320 450	75 (70)	85	АИР56В4; ДАТ56В4***	ДАТ56В4 ДАТ56С4*4
МЗО(Φ)-630(950)/25-0,25ЦХХ-2(-ИХТ4)-08К	630	950	25	0,25	220	220	70 (65)	77	АИР56А4; ДАТ56А4***	ДАТ56А4
МЗО(Φ)-630(950)/63-0,25ЦХХ-2(-ИХТ4)-08К	630	950	63	0,25	220	220	70 (65)	77	АИР56А4; ДАТ56А4***	ДАТ56А4
МЗО(Φ)-630(950)/63-0,63ЦХХ-2(-ИХТ4)-08К	630	950	63	0,63	220	220	70 (65)	77	АИР56А4; ДАТ56А4***	ДАТ56А4
МЗО(Φ)-630(950)/160-0,63ЦХХ-2(-ИХТ4)-08К	630	950	160	0,63	220	220	70 (65)	77	АИР56А4; ДАТ56А4***	ДАТ56А4

МЗО(Φ)-1000-Ц-08К

МЗО(Φ)-1000(1500)/10-0,25ЦХХ-2(-ИХТ4)-08К	1000	1500	10	0,25	450	450	75 (70)	85	ДАТ56С4	ДАТ56С4
МЗО(Φ)-1000(1500)/25-0,63ЦХХ-2(-ИХТ4)-08К	1000	1500	25	0,63	450	450	75 (70)	85	ДАТ56С4	ДАТ56С4
МЗО(Φ)-1000(1500)/25-0,25ЦХХ-2(-ИХТ4)-08К	1000	1500	25	0,25	220	220 320	70 (65)	85	АИР56А4; ДАТ56А4***	ДАТ56А4 ДАТ56В4*4
МЗО(Φ)-1000(1500)/63-0,63ЦХХ-2(-ИХТ4)-08К	1000	1500	63	0,63	220	220 320	70 (65)	85	АИР56А4; ДАТ56А4***	ДАТ56А4 ДАТ56В4*4
МЗО(Φ)-1000(1500)/63-0,25ЦХХ-2(-ИХТ4)-08К	1000	1500	63	0,25	220	220	70 (65)	85	АИР56А4; ДАТ56А4***	ДАТ56А4
МЗО(Φ)-1000(1500)/160-0,63ЦХХ-2(-ИХТ4)-08К	1000	1500	160	0,63	220	220	70 (65)	85	АИР56А4; ДАТ56А4***	ДАТ56А4

МЗО(Φ)-1600-Ц-08К

МЗО(Φ)-1600(2400)/25-0,25ЦХХ-2(-ИХТ4)-08К	1600	2400	25	0,25	320	320 450	75 (70)	85	АИР56В4; ДАТ56В4***	ДАТ56В4 ДАТ56С4*4
МЗО(Φ)-1600(2400)/63-0,63ЦХХ-2(-ИХТ4)-08К	1600	2400	63	0,63	320	320 450	75 (70)	85	АИР56В4; ДАТ56В4***	ДАТ56В4 ДАТ56С4*4
МЗО(Φ)-1600(2400)/63-0,25ЦХХ-2(-ИХТ4)-08К	1600	2400	63	0,25	220	220	75 (70)	85	АИР56А4; ДАТ56А4***	ДАТ56А4
МЗО(Φ)-1600(2400)/160-0,63ЦХХ-2(-ИХТ4)-08К	1600	2400	160	0,63	220	220	75 (70)	85	АИР56А4; ДАТ56А4***	ДАТ56А4

* Номинальная потребляемая мощность электропривода указана без учета мощности нагревательного элемента.

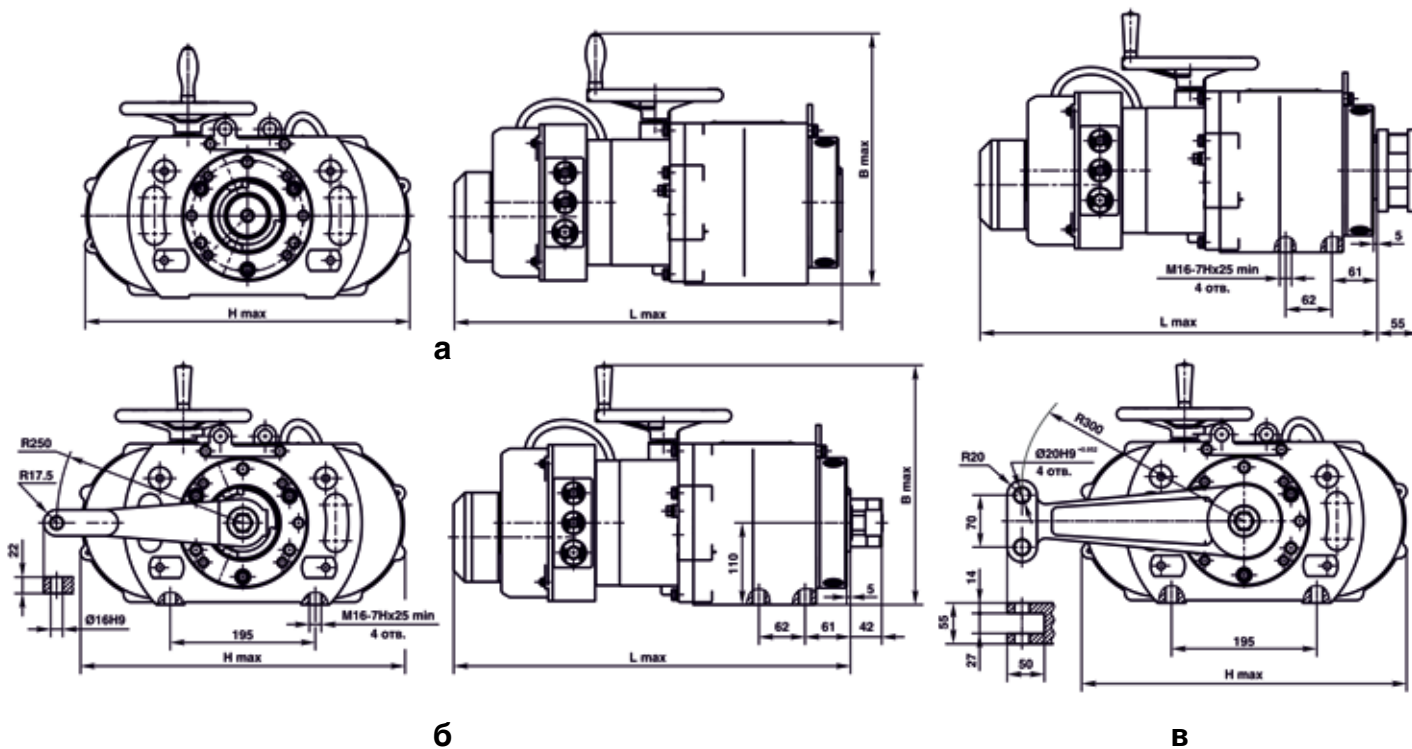
** Масса электроприводов указана без учета массы КМЧ (фланца, муфты, крепежа), комплекта кабельных вводов и рычага (для исполнений с рычагом).

*** Для электроприводов климатического исполнения У1 со степенью защиты IP65.

*4 Для электроприводов климатического исполнения УХЛ1.

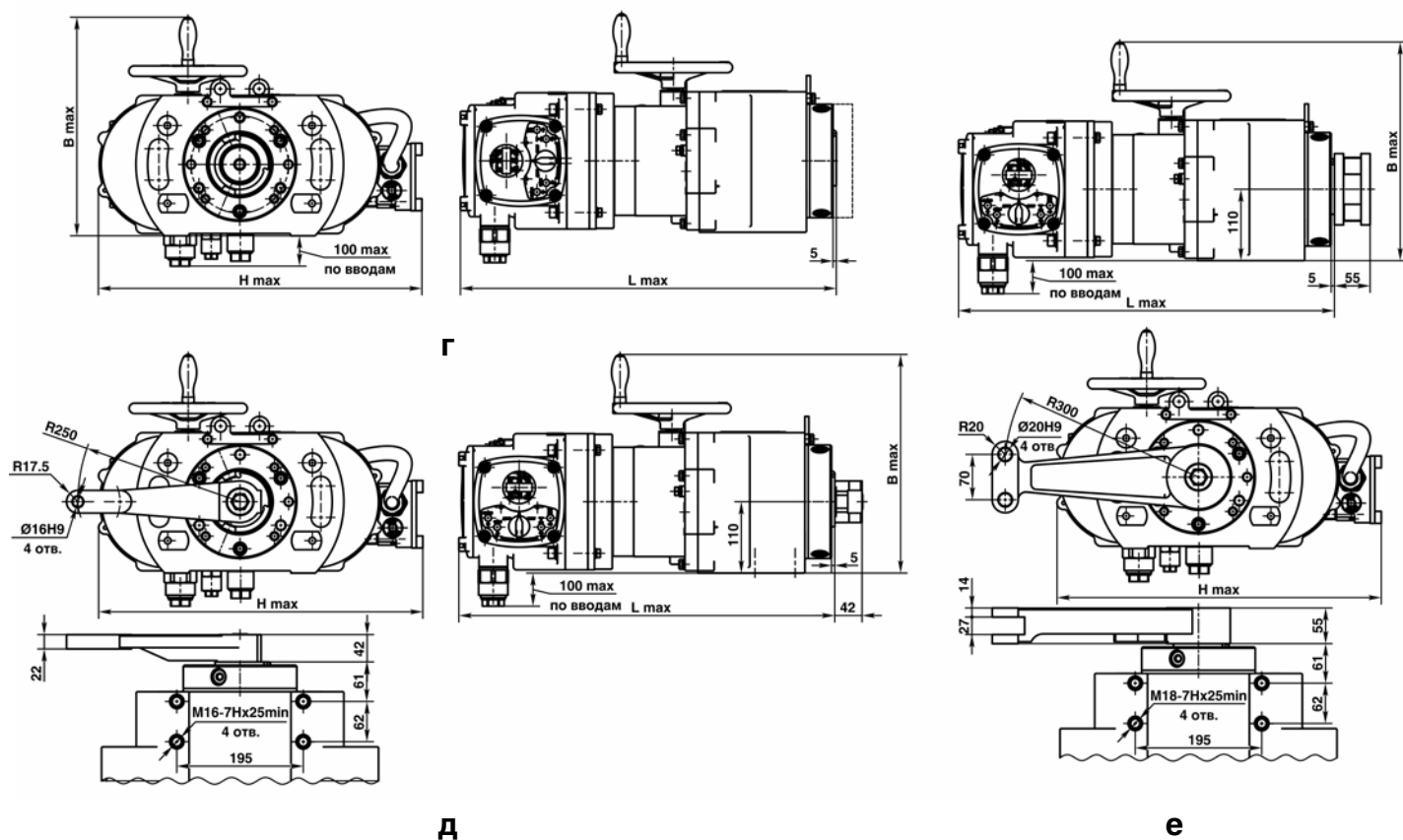
Электрическое подключение – клеммное (2).

► Однооборотные МЭО(Ф)



► Габаритные и присоединительные размеры электроприводов МЭО(Ф) общепромышленного исполнения:

а) МЭОФ-250, МЭОФ-630, МЭОФ-1000, МЭОФ-1600 фланцевые; б) МЭО-250, МЭО-630 с рычагом; в) МЭО-1000, МЭО-1600 с рычагом



► Габаритные и присоединительные размеры электроприводов МЭО(Ф) взрывозащищенного исполнения:

г) МЭО)-250, МЭОФ-630, МЭОФ-1000, МЭОФ-1600 фланцевые; д) МЭО-250, МЭО-630 с рычагом; е) МЭО-1000, МЭО-1600 с рычагом

Обозначение	H		B	L	
	общепром.	вз/з.		общепром.	вз/з.
МЭО(Ф)-250, МЭО(Ф)-630, МЭО(Ф)-1000, МЭО(Ф)-1600	440	500	375	560	580



ЭП в общепромышленном исполнении. Внешний вид ЭП во взрывозащищенном исполнении соответствует фото ЭП с КИМ2



МЭО(Ф)-2000, МЭО(Ф)-2500, МЭО(Ф)-4000

с блоком сигнализации положения БД-2 (БСПЦ)

▶ ОБЩЕПРОМЫШЛЕННОЕ И ВЗРЫВОЗАЩИЩЕННОЕ ИСПОЛНЕНИЯ

Климатическое исполнение: общепромышленное – У1 (-40...+60 °С), У2 (-40...+50 °С), Т2 (-10...+50 °С); взрывозащищенное – У1 (-40...+60 °С), У2 (-40...+50 °С), УХЛ1 (-60...+60 °С), Т1, Т2 (-10...+50 °С).

Степень защиты: общепромышленное – IP54, IP65 (IP67 – опция); взрывозащищенное – IP65, IP67 (IP68 – опция).

Напряжение питания (частота): 380 В (50 Гц).

Присоединительные размеры: по ГОСТ Р 55510-2013 или по заказу.

Тип внешнего или встроенного управляющего устройства при бесконтактном управлении: ПБР-ЗИ, ПБР-ЗИК, ПБР-ЗИМ-БД.

Маркировка взрывозащиты: 1Ex d IIC T4 Gb или 1Ex d IIB T4 Gb.

ИХТ4 – код подгруппы взрывозащищенного оборудования ИСТ или ИВТ температурного класса Т4.

Опция: датчик температуры электродвигателя.

Ном. крутящий момент на вых. валу, Нм	Макс. момент выключения, Нм	Ном. время полн. хода вых. вала, с	Ном. полный ход вых. вала, об.	Ном. потр. мощность*, Вт, не более		Масса**, кг не более		Тип двигателя	
				общепром.	вз/з.	общепром.	вз/з.	общепром.	вз/з.

МЭО(Ф)-2000-Ц-09К

МЭО(Ф)-2000(3000)/25-0,25ЦХХ-2(-ИХТ4)-09К	2000	3000	25	0,25	450	450	112 (102)	115	ДАТ56С4	ДАТ56С4
МЭО(Ф)-2000(3000)/63-0,63ЦХХ-2(-ИХТ4)-09К	2000	3000	63	0,63	450	450	112 (102)	115	ДАТ56С4	ДАТ56С4
МЭО(Ф)-2000(3000)/63-0,25ЦХХ-2(-ИХТ4)-09К	2000	3000	63	0,25	220	220	110 (100)	115	АИР56А4; ДАТ56А4***	ДАТ56А4
						320				ДАТ56В4*4
МЭО(Ф)-2000(3000)/160-0,63ЦХХ-2(-ИХТ4)-09К	2000	3000	160	0,63	220	220	110 (100)	115	АИР56А4; ДАТ56А4***	ДАТ56А4
						320				ДАТ56В4*4

МЭО(Ф)-2500-Ц-09К

МЭО(Ф)-2500(3750)/63-0,25ЦХХ-2(-ИХТ4)-09К	2500	3750	63	0,25	320	220	110 (100)	115	АИР56В4; ДАТ56В4***	ДАТ56А4
						320				ДАТ56В4*4
МЭО(Ф)-2500(3750)/160-0,63ЦХХ-2(-ИХТ4)-09К	2500	3750	160	0,63	320	220	110 (100)	115	АИР56В4; ДАТ56В4***	ДАТ56А4
						320				ДАТ56В4*4

МЭО(Ф)-4000-Ц-09К

МЭО(Ф)-4000(6000)/63-0,25ЦХХ-2(-ИХТ4)-09К	4000	6000	63	0,25	320	320	110 (100)	115	АИР56В4; ДАТ56В4***	ДАТ56В4
						450				ДАТ56С4*4
МЭО(Ф)-4000(6000)/160-0,63ЦХХ-2(-ИХТ4)-09К	4000	6000	160	0,63	320	320	110 (100)	115	АИР56В4; ДАТ56В4***	ДАТ56В4
						450				ДАТ56С4*4

* Номинальная потребляемая мощность электропривода указана без учета мощности нагревательного элемента.

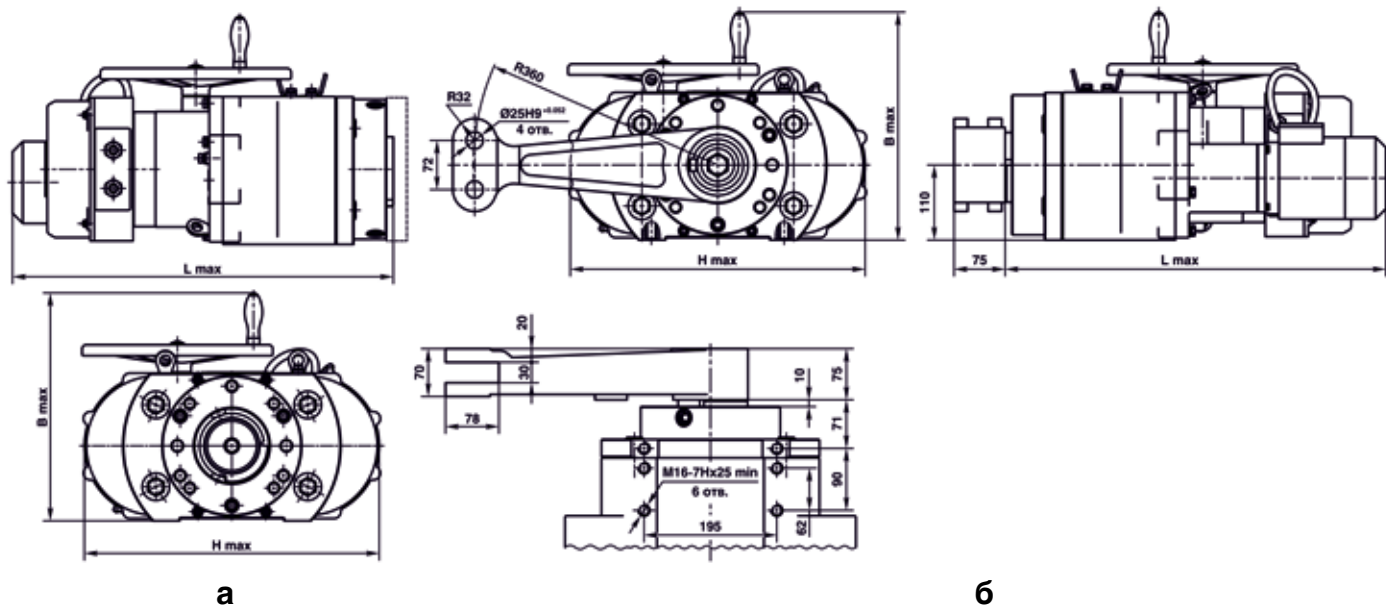
** Масса электроприводов указана без учета массы КМЧ (фланца, муфты, крепежа), комплекта кабельных вводов и рычага (для исполнений с рычагом).

*** Для электроприводов климатического исполнения У1 со степенью защиты IP65.

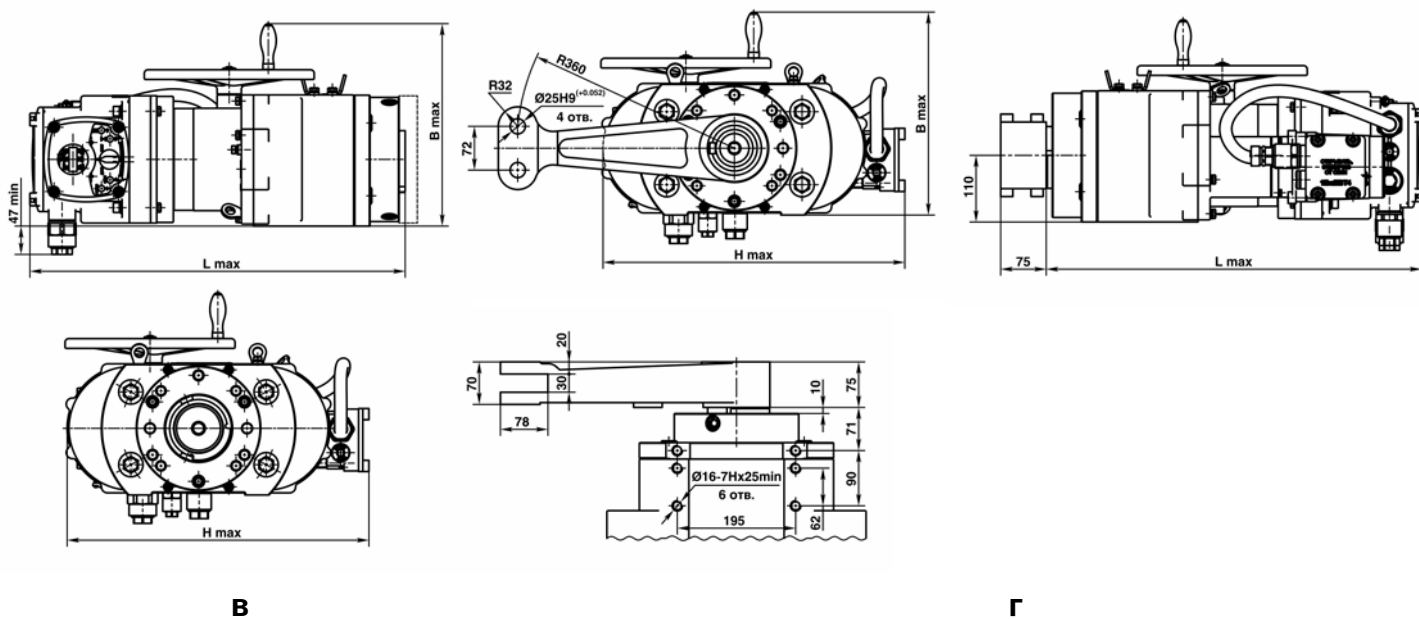
*4 Для электроприводов климатического исполнения УХЛ1.

Электрическое подключение – клеммное (2).

► Однооборотные МЭО(Ф)



► Габаритные и присоединительные размеры МЭО(Ф)-2000, МЭО(Ф)-2500, МЭО(Ф)-4000 общепромышленного исполнения:
а) фланцевые; б) с рычагом



► Габаритные и присоединительные размеры МЭО(Ф)-2000, МЭО(Ф)-2500, МЭО(Ф)-4000 взрывозащищенного исполнения:
в) фланцевые; г) с рычагом

Обозначение	H		B	L	
	общепром.	вз/з.		общепром.	вз/з.
МЭО(Ф)-2500, МЭО(Ф)-2000, МЭО(Ф)-4000	440	500	340	600	640



ПЭМ-А100, ПЭМ-Б250, ПЭМ-В630, ПЭМ-В1000, ПЭМ-В1500

с блоком сигнализации положения **БД-2 (БСПЦ)**



▶ ОБЩЕПРОМЫШЛЕННОЕ И ВЗРЫВОЗАЩИЩЕННОЕ ИСПОЛНЕНИЯ

Климатическое исполнение: общепромышленное – У1, У2 (-40...+60 °С); УХЛ1 (опция): -60...+60 °С; взрывозащищенное – У1 (-40...+60 °С); УХЛ1 (-60...+60 °С).

Степень защиты: общепромышленное исполнение – IP54 (У2), IP67 (У1, УХЛ1), IP68 – опция; взрывозащищенное исполнение – IP65, IP67 (IP68 – опция).

Напряжение питания (частота): 380 В (50 Гц).

Маркировка взрывозащиты: 1Ex d IIC T4 Gb или 1Ex d IIB T4 Gb.

IIXT4 – код подгруппы взрывозащищенного оборудования IIC или IIB температурного класса T4.

Число оборотов выходного вала (min – max): 0,5-1000 об. (0,5-40000 об. – опция).

Исполнение фланца по способу установки на арматуру: со шпильками.

Диаметр отверстия выходного вала (кулачки): ПЭМ-А100 – Ø32; ПЭМ-Б250 – Ø45, ПЭМ-В630, ПЭМ-В1000, ПЭМ-В1500 – Ø70 мм.

ЭП в общепромышленном исполнении.
Внешний вид ЭП во взрывозащищенном исполнении
соответствует фото ЭП с КИМ2

Диапазон настройки крутящего момента на вых. валу, Нм	Пуск. крутящий момент, Нм, не менее	Частота вращения вых. вала, об/мин	Ном. мощность двигателя, Вт	Масса, кг, не более		Тип двигателя
				обще- пром.	вз/з.	

ПЭМ-А100-Ц-12

ПЭМ-А100-7-ЦХХ-2(-ИХТ4)-12	40-100	130	7	60	29	35	ДАТ56А4-1
ПЭМ-А100-12-ЦХХ-2(-ИХТ4)-12	40-100	130	12	90	32	35	ДАТ56А4-2
ПЭМ-А100-22-ЦХХ-2(-ИХТ4)-12	40-100	130	22	180	33	39	ДАТ56В4
ПЭМ-А100-48-ЦХХ-2(-ИХТ4)-12	40-100	130	48	370	34	40	ДАТ63В4
ПЭМ-А100-96-ЦХХ-2(-ИХТ4)-12	40-100	130	96	550	36	42	ДАТ63В2

ПЭМ-Б250-Ц-12

ПЭМ-Б250-6-ЦХХ-2(-ИХТ4)-12	100-250	325	6	180	35	44	ДАТ63А6
ПЭМ-Б250-12-ЦХХ-2(-ИХТ4)-12	100-250	325	12	250	36	45	ДАТ63В6
ПЭМ-Б250-24-ЦХХ-2(-ИХТ4)-12	100-250	325	24	550	39,5	45	ДАТ71А4
ПЭМ-Б250-48-ЦХХ-2(-ИХТ4)-12	100-250	325	48	1100	45,5	51	ДАТ80А4
ПЭМ-Б250-96-ЦХХ-2(-ИХТ4)-12	100-250	325	96	1500	46,5	52	ДАТ80А2

ПЭМ-В630-Ц-11

ПЭМ-В630-25-ЦХХ-2(-ИХТ4)-11	250-630	820	25	2200	90	100	ДАТ90L4
ПЭМ-В630-50-ЦХХ-2(-ИХТ4)-11	250-630	820	50	4000	100	110	ДАТ100L4

ПЭМ-В1000-Ц-11

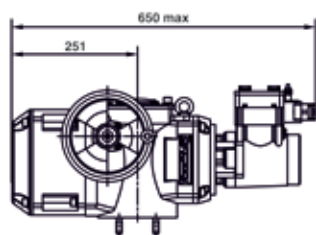
ПЭМ-В1000-25-ЦХХ-2(-ИХТ4)-11	500-1000	1300	25	2200	90	100	ДАТ90L4
ПЭМ-В1000-50-ЦХХ-2(-ИХТ4)-11	500-1000	1300	50	4000	100	110	ДАТ100L4

ПЭМ-В1500-Ц-11

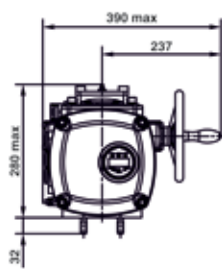
ПЭМ-В1500-25-ЦХХ-2(-ИХТ4)-11	900-1500	1950	25	4000	105	115	ДАТ100L4
------------------------------	----------	------	----	------	-----	-----	----------

Электрическое подключение – клеммное (2).

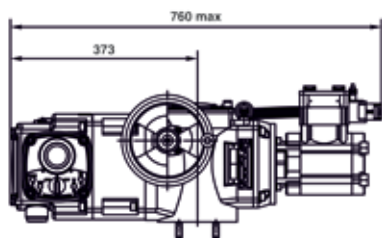
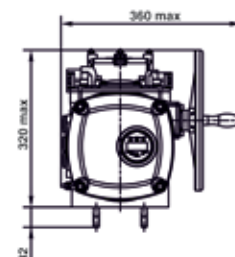
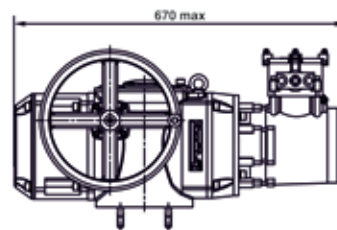
► Однооборотные рычажные МЭО



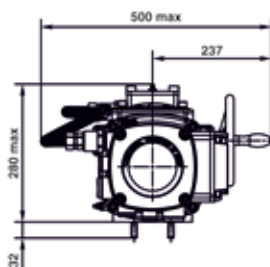
а



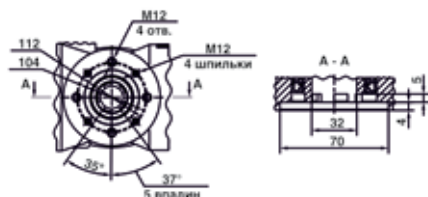
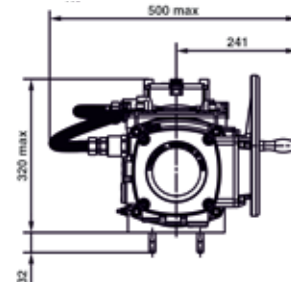
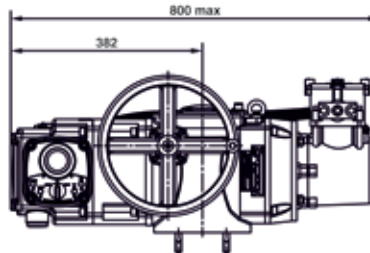
в



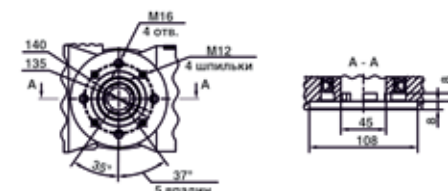
б



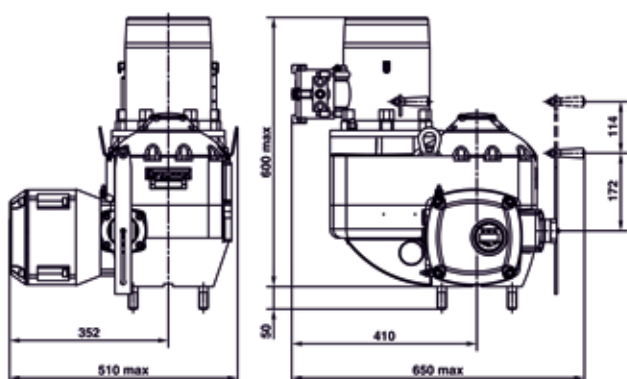
г



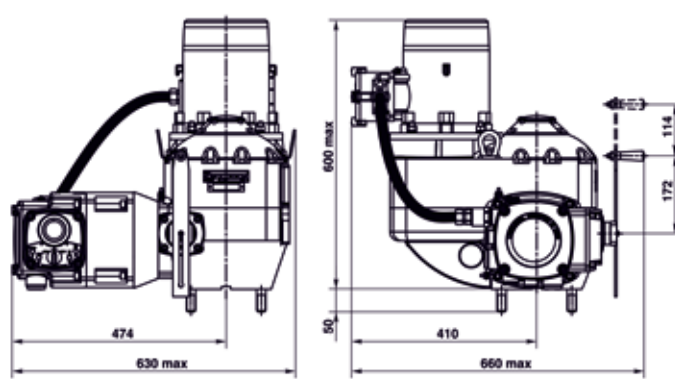
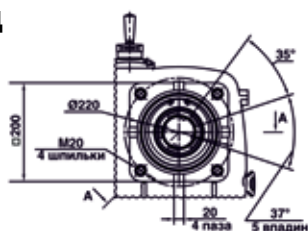
► Габаритные и присоединительные размеры ПЭМ-А100 общепромышленного (а) и взрывозащищенного (б) исполнений



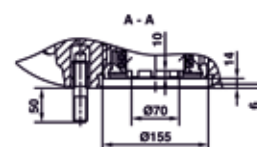
► Габаритные и присоединительные размеры ПЭМ-В250 общепромышленного (в) и взрывозащищенного (г) исполнений



д



е



► Габаритные и присоединительные размеры ПЭМ-В630, ПЭМ-В1000, ПЭМ-В1500 общепромышленного (д) и взрывозащищенного (е) исполнений



ЭП в общепромышленном исполнении. Внешний вид ЭП во взрывозащищенном исполнении соответствует фото ЭП с КИМ2



ПЭП-А10000, ПЭП-А25000

с блоком сигнализации положения БД-2 (БСПЦ)

▶▶ ОБЩЕПРОМЫШЛЕННОЕ И ВЗРЫВОЗАЩИЩЕННОЕ ИСПОЛНЕНИЯ

Климатическое исполнение: общепромышленное – У1, У2 (-40...+50 °С); УХЛ1 (опция): -60...+60 °С; взрывозащищенное – У1 (-40...+60 °С); УХЛ1 (-60...+60 °С).

Степень защиты: общепромышленное исполнение – IP54, IP65 (IP67 – опция); взрывозащищенное исполнение – IP65 (IP67 – опция).

Напряжение питания (частота): 220, 380 В (50 Гц).

Тип внешнего управляющего устройства при бесконтактном управлении: ПБР-ЗИ(Т), ПБР-ЗИМ-БД.

Маркировка взрывозащиты: 1Ex d IIC T4 Gb или 1Ex d IIB T4 Gb.

ИИХТ4 – код подгруппы взрывозащищенного оборудования IIC или IIB температурного класса Т4.

Диапазон настройки усилия на штоке: 10000-25000 Н.

Ном. усилие на штоке, Н	Ном. время полного хода штока, с	Ном. значение полного хода вых. штока, мм	Диапазон настройки хода штока, мм	Ном. мощность двигателя, Вт	Масса, кг, не более		Тип двигателя	
					общепром. (IP54 / IP65)	вз/з.	общепром.	вз/з.

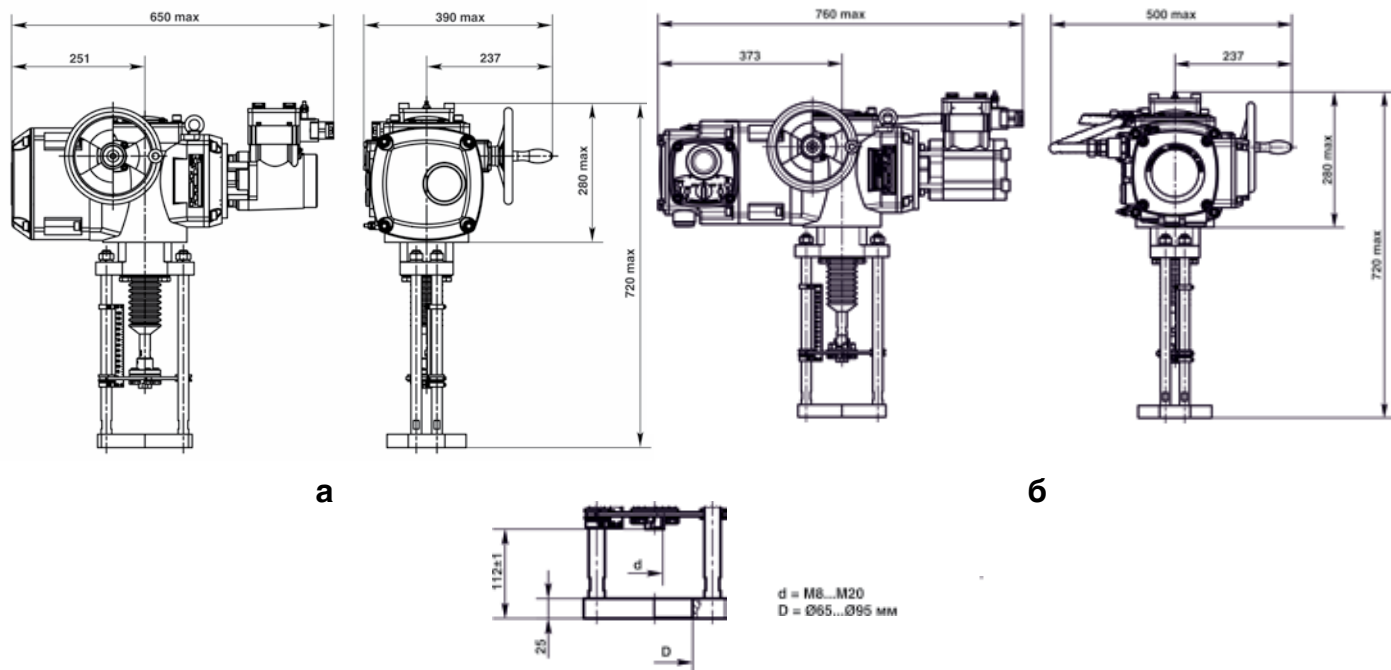
ПЭП-А10000-Ц-12

ПЭП-А10000-86-50-ЦХХ-2(-ИИХТ4)-12	10000	86	50	3-50	60	38/42	47	АИС56А4/ДАТ56А4-1	ДАТ56А4-1
-----------------------------------	-------	----	----	------	----	-------	----	-------------------	-----------

ПЭП-А25000-Ц-12

ПЭП-А25000-86-50-ЦХХ-2(-ИИХТ4)-12	25000	86	50	3-50	60	38/42	47	АИС56А4/ДАТ56А4-1	ДАТ56А4-1
ПЭП-А25000-50-50-ЦХХ-2(-ИИХТ4)-12	25000	50	50	3-50	90	38/42	47	АИС56В4/ДАТ56А4-2	ДАТ56А4-2
ПЭП-А25000-170-100-ЦХХ-2(-ИИХТ4)-12	25000	170	100	3-100	60	38/42	47	АИС56А4/ДАТ56А4-1	ДАТ56А4-1
ПЭП-А25000-100-100-ЦХХ-2(-ИИХТ4)-12	25000	100	100	3-100	90	38/42	47	АИС56В4/ДАТ56А4-2	ДАТ56А4-2
ПЭП-А25000-290-170-ЦХХ-2(-ИИХТ4)-12	25000	290	170	3-170	60	40/44	49	АИС56А4/ДАТ56А4-1	ДАТ56А4-1
ПЭП-А25000-170-170-ЦХХ-2(-ИИХТ4)-12	25000	170	170	3-170	90	40/44	49	АИС56В4/ДАТ56А4-2	ДАТ56А4-2

Электрическое подключение – клеммное (2).



▶ Габаритные и присоединительные размеры ПЭП-А10000, ПЭП-А25000:
а) общепромышленное исполнение; б) взрывозащищенное исполнение



Типовые устройства сигнализации положения в электроприводах модификаций до 08: БКВ, БСПМ – блоки концевых выключателей; БСПТ, БСПР, БСПИ – блоки сигнализации положения. Возможна комплектация электроприводов модификаций до 08 цифровыми блоками датчиков БД-1



► **Блок сигнализации положения БСПТ-10АМ**
 блоки сигнализации со стандартными функциями управления электроприводами

Блок БСПТ-10АМ применяется в электроприводах общепромышленного и взрывозащищенных исполнений для преобразования положения выходного вала в пропорциональный электрический сигнал и сигнализации его крайних и промежуточных положений. В состав блока входят датчик БД-10АМ и блок питания БП-20АМ.

Блок питания БП-20АМ устанавливается в шкафу и предназначен для питания и фильтрации выходного аналогового сигнала датчика БД-10АМ для обеспечения стабильности параметров в жесткой электромагнитной обстановке на объекте эксплуатации.

Блок БСПТ-10АМ позволяет использовать двухпроводную схему подключения, имеет высокую помехозащищенность (IV группа по ЭМС), устойчив и прочен к сейсмическим воздействиям до 9 баллов по шкале сейсмической интенсивности MSK, имеет расширенный температурный диапазон эксплуатации (-60 ...+80 °С).

Возможно применение блока датчика БД-10АМ с другим источником питания постоянного тока с выходным напряжением от 20 до 36 В с током нагрузки не менее 40 мА. Новый БСПТ-10АМ полностью заменяет прежний датчик БСПТ-10М, и позволяет использовать двух-, трех- и четырехпроводную схему подключения.

Примечание: блок БП-20АМ не входит в комплект поставки, необходимо заказывать дополнительно.

► Исполнения блоков БД-1

Исполнения блока БД	Опции БД в зависимости от выхода		Вход датчика момента	Применяемость в электроприводах
	RS-485	Аналого-дискретный		
БД-1-ОА-220	-	+	+	МЭО, МЭОФ, МЭПК, МЭП
БД-1-ОС-220	+	-	+	
БД-1-МС-220	+	-	+	ПЭМ, МСП-М (без датчика момента)
БД-1-МА-220	-	+	+	

► Основные параметры блоков

Параметр	Значение
Электрическое питание	<ul style="list-style-type: none"> нестабилизированный источник постоянного тока с номинальным напряжением 24 В; однофазная сеть переменного тока напряжением 220 В и частотой 50 Гц
Потребляемый ток	<ul style="list-style-type: none"> 200 мА при напряжении питания 24 В; 50 мА при напряжении питания 220 В
Нагрузочная способность концевых, путевых и моментных выключателей	<ul style="list-style-type: none"> напряжение переменного или постоянного тока 220 В; коммутируемый ток до 1 А; минимальный коммутируемый ток 1 мА
Сопротивление нагрузки унифицированного токового сигнала	<ul style="list-style-type: none"> до 500 Ом для токового сигнала (0-20) и (4-20) мА; до 2 кОм для токового сигнала (0-5) мА
Рабочие условия применения блока	<ul style="list-style-type: none"> температура окружающего воздуха: -40...+60 °С; относительная влажность воздуха до 98 % при температуре 35 °С и более низких температурах без конденсации влаги; атмосферное давление от 84 до 106,7 кПа; синусоидальная вибрация V4 по ГОСТ Р 52931-2008

► Применение устройств сигнализации положения и управления в электроприводах «АБС ЗЭиМ Автоматизация»

Наименование	Блоки концевых выключателей БКВ, БСПМ	Блок сигнализации положения		
		токовый БСПТ	реостатный БСПР	индуктивный БСПИ
Обозначение блока в наименовании электропривода	М	У	Р	И
Входной сигнал	Поворот вала электропривода в диапазоне 0-90° (0-0,25 об) или 0-225° (0-0,63 об) в составе однооборотных электроприводов, в составе многооборотных используется в комплекте с дополнительным редуктором			
Состав	Концевые и путевые выключатели			
	-	токовый датчик положения	резистивные элементы	катушки индуктивности
Сигнал по положению вала электропривода	нет	(0-5), (0-20), (4-20) мА	(0-100) Ом, (0-1) кОм	изменение индуктивности
Наличие встроенного пускателя. Возможность управления электроприводом	Нет. Дистанционное управление с использованием внешнего контактного или бесконтактного пускателя			
Индикация	стрелочный механический указатель положения			
Настройка	механическая			
Особенности	Электромеханический блок сигнализации положения (опционально с блоком моментных выключателей)			

► Однооборотные рычажные МЭО



МЭО-6,3, МЭО-12, МЭО-16, МЭО-25

с блоком конечных выключателей **БКВ**

с блоками сигнализации положения **БСПР, БСПТ**

► ОБЩЕПРОМЫШЛЕННОЕ ИСПОЛНЕНИЕ

Климатическое исполнение: **У2** (-40...+50 °С), **УЗ.1** (-10...+50 °С); **ТЗ** (-10...+50 °С).

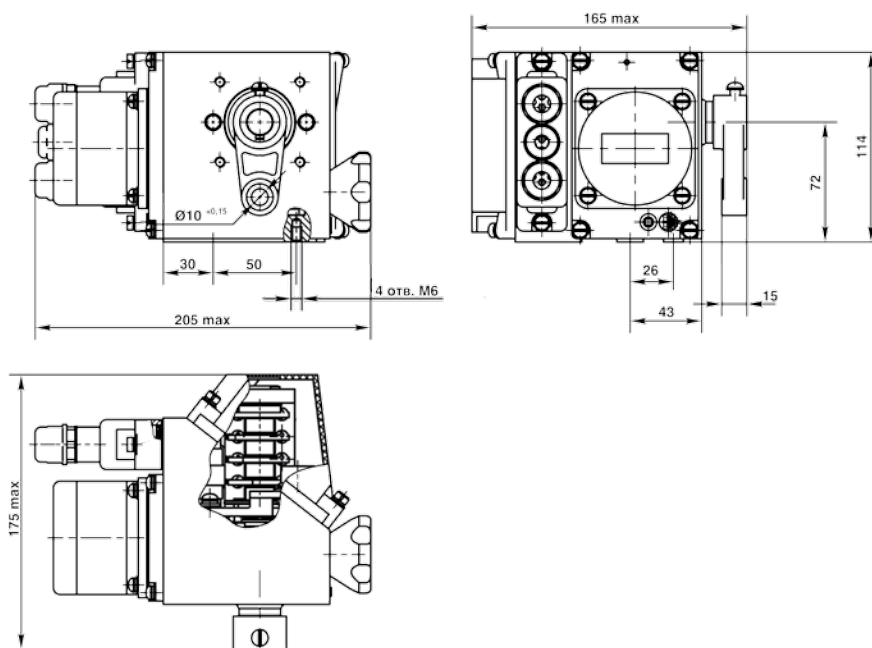
Степень защиты: **IP54, IP65**.

Напряжение (частота питания): 220, 230, 240 В (50 Гц); 220 В (60 Гц)

Тип внешнего управляющего устройства при бесконтактном управлении: ПБР-2И, ПБР-2ИК, ПБР-2ИМ, ПБР-2М1.

МЭО-6,3-Х-99	МЭО-12-Х-99	МЭО-16-Х-99	МЭО-25-Х-99
МЭО-6,3/12,5-0,25Х-99*	МЭО-12,5/25-0,25Х-99*	МЭО-16/30-0,25Х-99*	МЭО-25/63-0,25Х-99*
6,3	12,5	16	25
12,5	25	30	63
0,25	0,25	0,25	0,25
40	40	40	40
4	4	4	4
ДСОР68-0,25-150	ДСОР68-0,25-150	ДСОР68-0,25-150	ДСОР68-0,25-150

* При частоте питания 60 Гц время полного хода выходного вала электропривода уменьшается в 1,2 раза.



► Габаритные и присоединительные размеры МЭО-6,3, МЭО-12, МЭО-16, МЭО-25



МЭО-6,3, МЭО-16, МЭО-40, МЭО-100

с блоком концевых выключателей **БКВ**

с блоками сигнализации положения **БСПР, БСПТ, БСПИ или БД-1**



► ОБЩЕПРОМЫШЛЕННОЕ ИСПОЛНЕНИЕ

Климатическое исполнение: **У1** (-40...+35 °С); **У2 (У3 – для МЭО-16-90 (93, 99): -40...+50 °С;**

Т2 (Т3 – для МЭО-16-90 (93, 99): -10...+50 °С.

Степень защиты: IP54 (IP67 – опция).

Тип управляющего устройства при бесконтактном управлении: ПБР-2И; ПБР-3И; ПБР-2ИК; ПБР-3ИК; ПБР-2М1.

Ном. крутящий момент на вых. валу, Нм	Ном. время полн. хода вых. вала, с	Ном. полный ход вых. вала, об.	Напряжение (частота питания)	Потр. мощность, Вт, не более	Масса, кг не более	Тип двигателя
---------------------------------------	------------------------------------	--------------------------------	------------------------------	------------------------------	--------------------	---------------

МЭО-6,3-Х-01

МЭО-6,3/10-0,25Х-01	6,3	10	0,25	220, 230, 240 В (50 Гц)	60	7	ДСОР68-0,25-150
МЭО-6,3/25-0,63Х-01	6,3	25	0,63	220, 230, 240 В (50 Гц)	60	7	ДСОР68-0,25-150
МЭО-6,3/8-0,25Х-01	6,3	8	0,25	220 В (60 Гц)	60	7	ДСОР68-0,25-150
МЭО-6,3/20-0,63Х-01	6,3	20	0,63	220 В (60 Гц)	60	7	ДСОР68-0,25-150

МЭО-16-Х-01, -90, -93, -99К

МЭО-16/25-0,25Х-01	16	25	0,25	220, 230, 240 В (50 Гц)	60	7	ДСОР68-0,25-150
МЭО-16/63-0,25Х-01	16	63	0,25	220, 230, 240 В (50 Гц)	50	7	ДСОР68-0,16-150
МЭО-16/63-0,63Х-01	16	63	0,63	220, 230, 240 В (50 Гц)	60	7	ДСОР68-0,25-150
МЭО-16/160-0,63Х-01	16	160	0,63	220, 230, 240 В (50 Гц)	50	7	ДСОР68-0,16-150
МЭО-16/20-0,25Х-01	16	20	0,25	220 В (60 Гц)	60	7	ДСОР68-0,25-150
МЭО-16/50-0,25Х-01	16	50	0,25	220 В (60 Гц)	50	7	ДСОР68-0,16-150
МЭО-16/50-0,63Х-01	16	50	0,63	220 В (60 Гц)	60	7	ДСОР68-0,25-150
МЭО-16/130-0,63Х-01	16	130	0,63	220 В (60 Гц)	50	7	ДСОР68-0,16-150
МЭО-16/25-0,25Х-90	16	25	0,25	220, 230, 240 В (50 Гц)	50	8	ДСОР110-1,0-60
МЭО-16/63-0,63Х-90	16	63	0,63	220, 230, 240 В (50 Гц)	50	8	ДСОР110-1,0-60
МЭО-16/63-0,25Х-90	16	63	0,25	220, 230, 240 В (50 Гц)	50	8	ДСОР110-1,0-60
МЭО-16/160-0,63Х-90	16	160	0,63	220, 230, 240 В (50 Гц)	50	8	ДСОР110-1,0-60
МЭО-16/50-0,25Х-90	16	50	0,25	220 В (60 Гц)	50	8	ДСОР110-1,0-60
МЭО-16/125-0,63Х-90	16	125	0,63	220 В (60 Гц)	50	8	ДСОР110-1,0-60
МЭО-16/10-0,25Х-93	16	10	0,25	220, 230, 240 В (50 Гц)	120	8	ДСОР110-1,0-136
МЭО-16/25-0,63Х-93	16	25	0,63	220, 230, 240 В (50 Гц)	120	8	ДСОР110-1,0-136
МЭО-16/8-0,25Х-93	16	8	0,25	220 В (60 Гц)	140	8	ДСОР110-1,0-136
МЭО-16/20-0,63Х-93	16	20	0,63	220 В (60 Гц)	140	8	ДСОР110-1,0-136
МЭО-16/10-0,25Х-99К	16	10	0,25	380, 400 или 415 В (50 Гц)	110	8	ДСТР110-0,6-136
МЭО-16/25-0,63Х-99К	16	25	0,63	380, 400 или 415 В (50 Гц)	110	8	ДСТР110-0,6-136
МЭО-16/8-0,25Х-99К	16	8	0,25	380 В (60 Гц)	130	8	ДСТР110-0,6-136
МЭО-16/20-0,63Х-99К	16	20	0,63	380 В (60 Гц)	130	8	ДСТР110-0,6-136

МЭО-40-Х-01(К)

МЭО-40/63-0,25Х-01*	40	63	0,25	220, 230, 240 В (50 Гц)	60	7	ДСОР68-0,25-150
МЭО-40/160-0,63Х-01*	40	160	0,63	220, 230, 240 В (50 Гц)	60	7	ДСОР68-0,25-150
МЭО-40/50-0,63Х-01*	40	50	0,63	220 В (60 Гц)	60	7	ДСОР68-0,25-150
МЭО-40/130-0,63Х-01*	40	130	0,63	220 В (60 Гц)	60	7	ДСОР68-0,25-150
МЭО-40/63-0,25Х-01К*	40	63	0,25	380, 400 или 415 В (50 Гц)	60	7	ДСТР68-0,25-150
МЭО-40/160-0,63Х-01К*	40	160	0,63	380, 400 или 415 В (50 Гц)	60	7	ДСТР68-0,25-150
МЭО-40/50-0,25Х-01К*	40	50	0,25	380, 400 или 415 В (50 Гц)	60	7	ДСТР68-0,25-150
МЭО-40/130-0,63Х-01К*	40	130	0,63	380, 400 или 415 В (50 Гц)	60	7	ДСТР68-0,25-150

* Могут быть изготовлены с ограничителем наибольшего момента

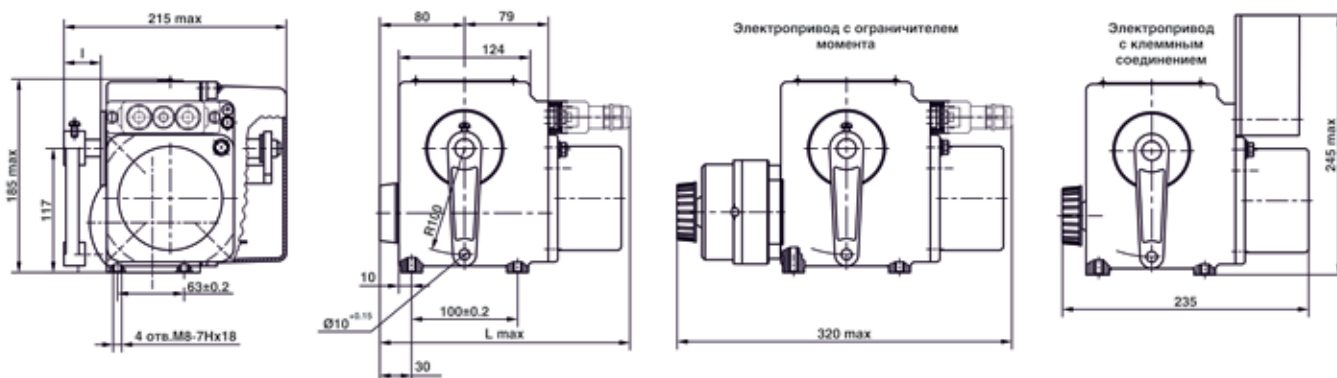
► Однооборотные рычажные МЭО

Продолжение

	Ном. крутящий момент на вых. валу, Нм	Ном. время полн. хода вых. вала, с	Ном. полный ход вых. вала, об.	Напряжение (частота питания)	Потр. мощность, Вт, не более	Масса, кг не более	Тип двигателя
МЭО-40-Х-90, -93, -99К							
МЭО-40/63-0,25Х-90*	40	63	0,25	220, 230, 240 В (50 Гц)	50	8	ДСОР110-1,0-60
МЭО-40/160-0,63Х-90*	40	160	0,63	220, 230, 240 В (50 Гц)	50	8	ДСОР110-1,0-60
МЭО-40/50-0,25Х-90*	40	50	0,25	220 В (60 Гц)	50	8	ДСОР110-1,0-60
МЭО-40/125-0,63Х-90*	40	125	0,63	220 В (60 Гц)	50	8	ДСОР110-1,0-60
МЭО-40/25-0,25Х-93*	40	25	0,25	220, 230, 240 В (50 Гц)	120	8	ДСОР110-1,0-136
МЭО-40/63-0,63Х-93*	40	63	0,63	220, 230, 240 В (50 Гц)	120	8	ДСОР110-1,0-136
МЭО-40/20-0,25Х-93*	40	20	0,25	220 В (60 Гц)	140	8	ДСОР110-1,0-136
МЭО-40/50-0,63Х-93*	40	50	0,63	220 В (60 Гц)	140	8	ДСОР110-1,0-136
МЭО-40/8-0,25Х-99К*	40	8	0,25	380 В (60 Гц)	170	9	ДСТР110-1,6-136
МЭО-40/20-0,25Х-99К*	40	20	0,25	380 В (60 Гц)	130	8	ДСТР110-1,0-136
МЭО-40/20-0,63Х-99К*	40	20	0,63	380 В (60 Гц)	170	9	ДСТР110-1,6-136
МЭО-40/50-0,63Х-99К*	40	50	0,63	380 В (60 Гц)	130	8	ДСТР110-1,0-136
МЭО-40/10-0,25Х-99К*	40	10	0,25	380, 400 или 415 В (50 Гц)	140	9	ДСТР110-1,6-136
МЭО-40/25-0,25Х-99К*	40	25	0,25	380, 400 или 415 В (50 Гц)	110	8	ДСТР110-0,6-136
МЭО-40/25-0,63Х-99К*	40	25	0,63	380, 400 или 415 В (50 Гц)	140	9	ДСТР110-1,6-136
МЭО-40/63-0,63Х-99К*	40	63	0,63	380, 400 или 415 В (50 Гц)	110	8	ДСТР110-0,6-136
МЭО-100-Х-99(К)							
МЭО-100/63-0,25Х-99	100	63	0,25	220 В (50 Гц)	120	11	ДСОР110-1,0-136
МЭО-100/25-0,25Х-99К	100	25	0,25	380 В (50 Гц)	160	11	ДСТР110-1,0-136
МЭО-100/63-0,25Х-99К	100	63	0,25	380 В (50 Гц)	110	11	ДСТР110-1,0-136

Электроприводы могут быть изготовлены с подключением через соединитель РП10-30 (ввод штуцерный) или клеммное подключение (без пайки).

* Могут быть изготовлены с ограничителем наибольшего момента



► Габаритные и присоединительные размеры МЭО-6,3, МЭО-16, МЭО-40, МЭО-100

Обозначение	L max, мм	l, мм
МЭО-6,3, МЭО-16, МЭО-40	255	27
МЭО-100	280	35



**МЭО-40, МЭО-100,
МЭО-250, МЭО-400**

с блоком концевых выключателей **БКВ**

с блоками сигнализации положения **БСПР, БСПТ, БСПИ или БД-1**

► **ОБЩЕПРОМЫШЛЕННОЕ ИСПОЛНЕНИЕ**

Климатическое исполнение: У2 (-40...+50 °С); Т2 (-10...+50 °С).

Степень защиты: IP54, IP65.

Тип внешнего управляющего устройства при бесконтактном управлении: ПБР-ИМ, ПБР-И, ПБР-2ИК, ПБР-3ИК, ПБР-3А.

Ном. крутящий момент на вых. валу, Нм	Ном. время полн. хода вых. вала, с	Ном. полный ход вых. вала, об.	Напряжение (частота питания)	Потр. мощность, Вт, не более	Масса, кг не более	Тип двигателя
---------------------------------------	------------------------------------	--------------------------------	------------------------------	------------------------------	--------------------	---------------

МЭО-40-Х-99, -87Б

МЭО-40/10-0,25Х-99	40	10	0,25	220, 230, 240 В (50 Гц) и 220 В (60 Гц)	260	27	ЗДСОР135-1,6-136
МЭО-40/25-0,63Х-99	40	25	0,63	220, 230, 240 В (50 Гц) и 220 В (60 Гц)	260	27	ЗДСОР135-1,6-136
МЭО-40/10-0,25Х-87Б	40	10	0,25	220/380, 230/400, 240/415 В (50 Гц) и 220/380 В (60 Гц)	260	27,5	ЗДСТР135-1,6-136
МЭО-40/25-0,63Х-87Б	40	25	0,63	220/380, 230/400, 240/415 В (50 Гц) и 220/380 В (60 Гц)	260	27,5	ЗДСТР135-1,6-136

МЭО-100-Х-99(К), -87Б

МЭО-100/10-0,25Х-99*	100	10	0,25	220, 230, 240 В (50 Гц) и 220 В (60 Гц)	400	29	ЗДСОР135-4,0-150
МЭО-100/25-0,63Х-99*	100	25	0,63	220, 230, 240 В (50 Гц) и 220 В (60 Гц)	420	29	ЗДСОР135-4,0-150
МЭО-100/25-0,25Х-99*	100	25	0,25	220, 230, 240 В (50 Гц) и 220 В (60 Гц)	260	27	ЗДСОР135-1,6-150
МЭО-100/63-0,63Х-99*	100	63	0,63	220, 230, 240 В (50 Гц) и 220 В (60 Гц)	280	27	ЗДСОР135-1,6-150
МЭО-100/10-0,25Х-99К*	100	10	0,25	380, 400, 415 В (50 Гц) или 380 В (60 Гц)	260	28	ЗДСТР135-4,0-150
МЭО-100/25-0,63Х-99К*	100	25	0,63	380, 400, 415 В (50 Гц) или 380 В (60 Гц)	260	28	ЗДСТР135-4,0-150
МЭО-100/25-0,25Х-99К*	100	25	0,25	380, 400, 415 В (50 Гц) или 380 В (60 Гц)	200	28	ЗДСТР135-1,6-150
МЭО-100/63-0,63Х-99К*	100	63	0,63	380, 400, 415 В (50 Гц) или 380 В (60 Гц)	200	28	ЗДСТР135-1,6-150
МЭО-100/10-0,25Х-87Б*	100	10	0,25	220/380, 230/400, 240/415 В (50 Гц) и 220/380 В (60 Гц)	430	29,5	ЗДСТР135-4,0-150
МЭО-100/25-0,63Х-87Б*	100	25	0,63	220/380, 230/400, 240/415 В (50 Гц) и 220/380 В (60 Гц)	430	29,5	ЗДСТР135-4,0-150
МЭО-100/25-0,25Х-87Б*	100	25	0,25	220/380, 230/400, 240/415 В (50 Гц) и 220/380 В (60 Гц)	260	27,5	ЗДСТР135-1,6-150
МЭО-100/63-0,63Х-87Б*	100	63	0,63	220/380, 230/400, 240/415 В (50 Гц) и 220/380 В (60 Гц)	260	27,5	ЗДСТР135-1,6-150

* Могут быть изготовлены с ограничителем наибольшего момента

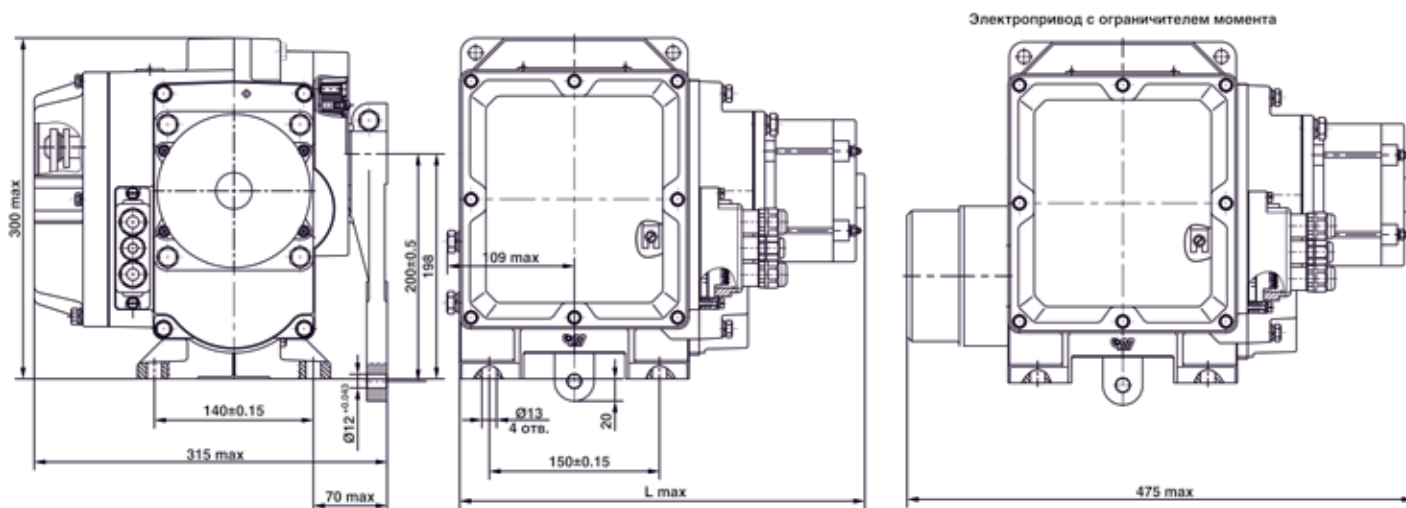
► Однооборотные рычажные МЭО

Продолжение

	Ном. крутящий момент на вых. валу, Нм	Ном. время полн. хода вых. вала, с	Ном. полный ход вых. вала, об.	Напряжение (частота питания)	Потр. мощность, Вт, не более	Масса, кг не более	Тип двигателя
МЭО-250-Х-99(К), -87Б							
МЭО-250/25-0,25Х-99*	250	25	0,25	220, 230, 240 В (50 Гц) и 220 В (60 Гц)	400	29	ЗДСОР135-4,0-150
МЭО-250/63-0,63Х-99*	250	63	0,63	220, 230, 240 В (50 Гц) и 220 В (60 Гц)	400	29	ЗДСОР135-4,0-150
МЭО-250/63-0,25Х-99*	250	63	0,25	220, 230, 240 В (50 Гц) и 220 В (60 Гц)	260	27	ЗДСОР135-1,6-150
МЭО-250/160-0,63Х-99*	250	160	0,63	220, 230, 240 В (50 Гц) и 220 В (60 Гц)	260	27	ЗДСОР135-1,6-150
МЭО-250/25-0,25Х-99К*	250	25	0,25	380, 400, 415 В (50 Гц) или 380 В (60 Гц)	260	28	ЗДСТР135-4,0-150
МЭО-250/63-0,63Х-99К*	250	63	0,63	380, 400, 415 В (50 Гц) или 380 В (60 Гц)	260	28	ЗДСТР135-4,0-150
МЭО-250/63-0,25Х-99К*	250	63	0,25	380, 400, 415 В (50 Гц) или 380 В (60 Гц)	200	28	ЗДСТР135-1,6-150
МЭО-250/160-0,63Х-99К*	250	160	0,63	380, 400, 415 В (50 Гц) или 380 В (60 Гц)	200	28	ЗДСТР135-1,6-150
МЭО-250/10-0,25Х-99К*	250	10	0,25	380 В (50 Гц)	620	35	ЗДСТР135-6,0-300
МЭО-250/25-0,25Х-87Б*	250	25	0,25	220/380, 230/400, 240/415 В (50 Гц) и 220/380 В (60 Гц)	430	29,5	ЗДСТР135-4,0-150
МЭО-250/63-0,63Х-87Б*	250	63	0,63	220/380, 230/400, 240/415 В (50 Гц) и 220/380 В (60 Гц)	430	29,5	ЗДСТР135-4,0-150
МЭО-250/63-0,25Х-87Б*	250	63	0,25	220/380, 230/400, 240/415 В (50 Гц) и 220/380 В (60 Гц)	260	28	ЗДСТР135-1,6-150
МЭО-250/160-0,63Х-87Б*	250	160	0,63	220/380, 230/400, 240/415 В (50 Гц) и 220/380 В (60 Гц)	260	28	ЗДСТР135-1,6-150
МЭО-400-Х-99К							
МЭО-400/25-0,25Х-99К	400	25	0,25	380 В (50 Гц)	620	35	ЗДСТР135-6,0-150
МЭО-400/63-0,25Х-99К	400	63	0,25	380 В (50 Гц)	280	30	ЗДСТР135-4,0-150

Электроприводы могут быть изготовлены с подключением через соединитель РП10-30 (ввод штуцерный) или клеммное подключение (без пайки).

* Могут быть изготовлены с ограничителем наибольшего момента



► Габаритные и присоединительные размеры МЭО-40, МЭО-100, МЭО-250, МЭО-400

Обозначение	L max, мм
МЭО-40/10-0,25Х; МЭО-40/25-0,63Х; МЭО-100/25-0,25Х; МЭО-100/63-0,63Х; МЭО-250/63-0,25Х; МЭО-250/160-0,63Х	345
МЭО-100/10-0,25Х; МЭО-100/25-0,63Х; МЭО-250/25-0,25Х; МЭО-250/63-0,63Х	370
МЭО-250/10-0,25Х; МЭО-400/25-0,25Х; МЭО-400/63-0,25Х	395



МЭО-250, МЭО-630

с блоком конечных выключателей **БКВ**

с блоками сигнализации положения **БСПР, БСПТ, БСПТ-10АМ, БСПИ или БД-1**

► ОБЩЕПРОМЫШЛЕННОЕ ИСПОЛНЕНИЕ

Климатическое исполнение: **У2** (-40...+50 °С); **Т2** (-10...+50 °С).

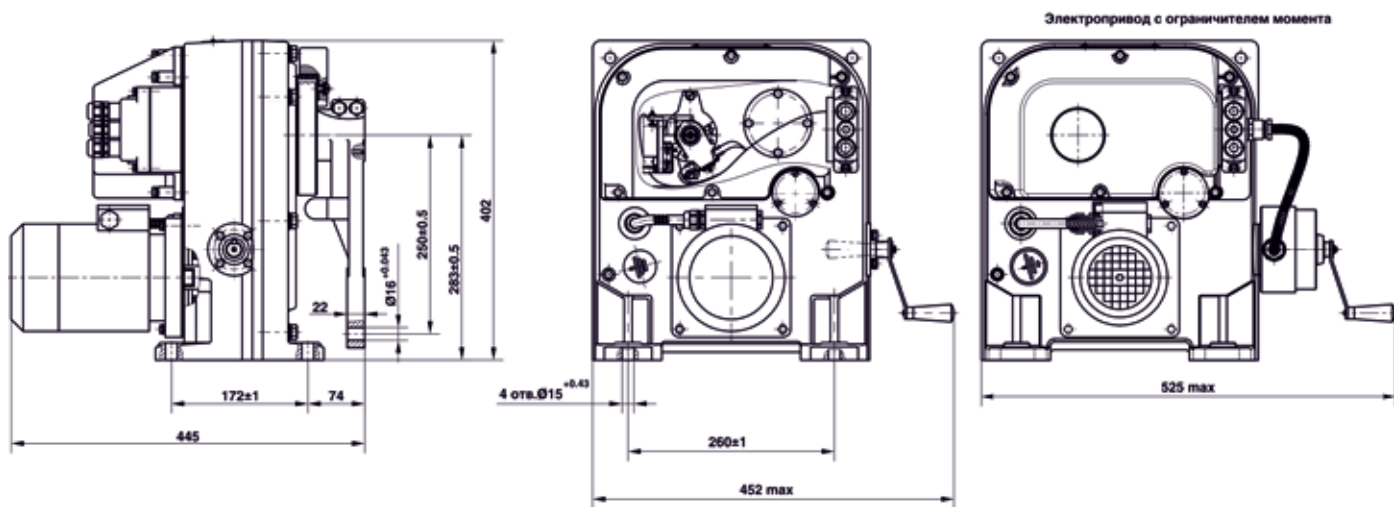
Степень защиты: **IP54**.

Напряжение (частота питания): 220/380, 230/400, 240/415 В (50 Гц); 220/380 В (60 Гц).

	Ном. крутящий момент на вых. валу, Нм	Ном. время полн. хода вых. вала, с	Ном. полный ход вых. вала, об.	Потр. мощность, Вт, не более	Масса, кг не более	Тип двигателя
МЭО-250-Х-92К(Б)						
МЭО-250/10-0,25Х-92К	250	10	0,25	220	74	АИР56А4
МЭО-250/25-0,63Х-92К	250	25	0,63	220	74	АИР56А4
МЭО-630-Х-92К(Б)						
МЭО-630/25-0,25Х-92К*	630	25	0,25	220	74	АИР56А4
МЭО-630/63-0,25Х-92К*	630	63	0,25	220	74	АИР56А4
МЭО-630/63-0,63Х-92К*	630	63	0,63	220	74	АИР56А4
МЭО-630/160-0,63Х-92К*	630	160	0,63	220	74	АИР56А4
МЭО-630/10-0,25Х-92К*	630	10	0,25	400	76	АИР63А4

Электроприводы могут быть изготовлены с подключением через соединитель РП10-30 (ввод штуцерный) или клеммное подключение (без пайки).

* Могут быть изготовлены с ограничителем наибольшего момента



► Габаритные и присоединительные размеры МЭО-250, МЭО-630

► Однооборотные рычажные МЭО



МЭО-630, МЭО-1600

с блоками сигнализации положения БСПР, БСПТ, БСПИ или БД-1

► ОБЩЕПРОМЫШЛЕННОЕ ИСПОЛНЕНИЕ

Климатическое исполнение: У2 (-40...+50 °С); Т2 (-10...+50 °С).

Степень защиты: IP54.

Напряжение (частота питания): 220/380, 230/400, 240/415 В (50 Гц); 220/380 В (60 Гц).

Ном. крутящий момент на вых. валу, Нм	Ном. время полн. хода вых. вала, с	Ном. полный ход вых. вала, об.	Потр. мощность, Вт, не более	Масса, кг не более	Тип двигателя
---------------------------------------	------------------------------------	--------------------------------	------------------------------	--------------------	---------------

МЭО-630-Х-92К(Б)

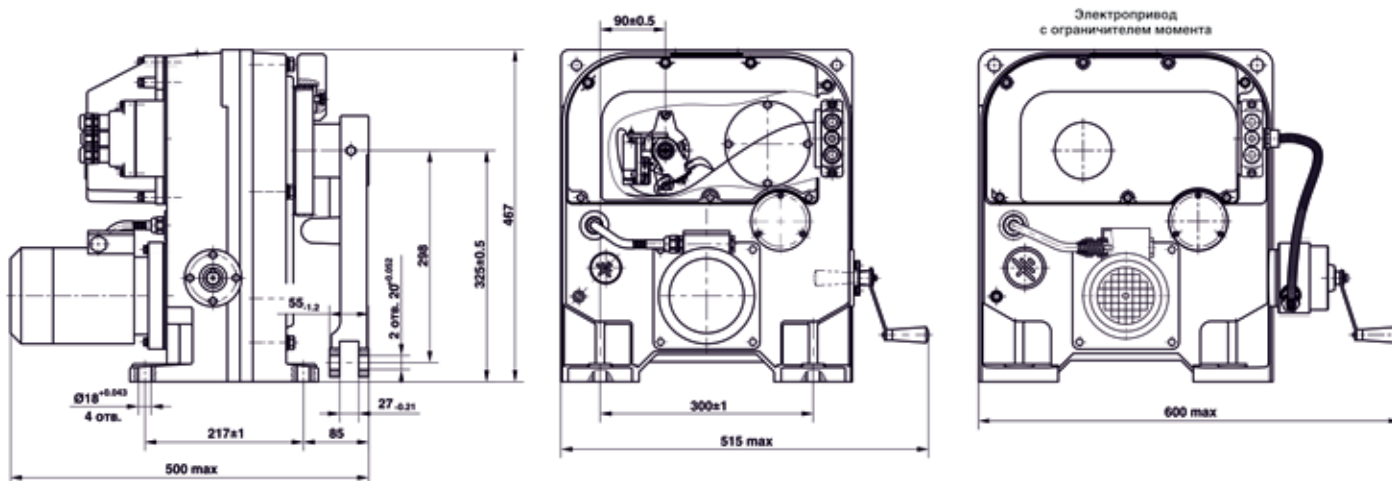
МЭО-630/10-0,25Х-92К	630	10	0,25	320	135	АИР56В4
МЭО-630/25-0,63Х-92К	630	25	0,63	320	135	АИР56В4

МЭО-1600-Х-92К(Б)

МЭО-1600/25-0,25Х-92К*	1600	25	0,25	320	135	АИР56В4
МЭО-1600/63-0,63Х-92К*	1600	63	0,63	320	135	АИР56В4
МЭО-1600/63-0,25Х-92К*	1600	63	0,25	220	135	АИР56А4
МЭО-1600/160-0,63Х-92К*	1600	160	0,63	220	135	АИР56А4

Электроприводы могут быть изготовлены с подключением через соединитель РП110-30 (ввод штуцерный) или клеммное подключение (без пайки).

* Могут быть изготовлены с ограничителем наибольшего момента



► Габаритные и присоединительные размеры МЭО-630, МЭО-1600



МЗО-4000

с блоком конечных выключателей **БКВ**

с блоками сигнализации положения **БСПР, БСПТ-10АМ, БСПИ или БД-1**

► ОБЩЕПРОМЫШЛЕННОЕ ИСПОЛНЕНИЕ

Климатическое исполнение: **У2** (-40...+50 °С); **Т2** (-10...+50 °С).

Степень защиты: **IP54**.

Напряжение (частота питания): **220/380 В (50 Гц)**.

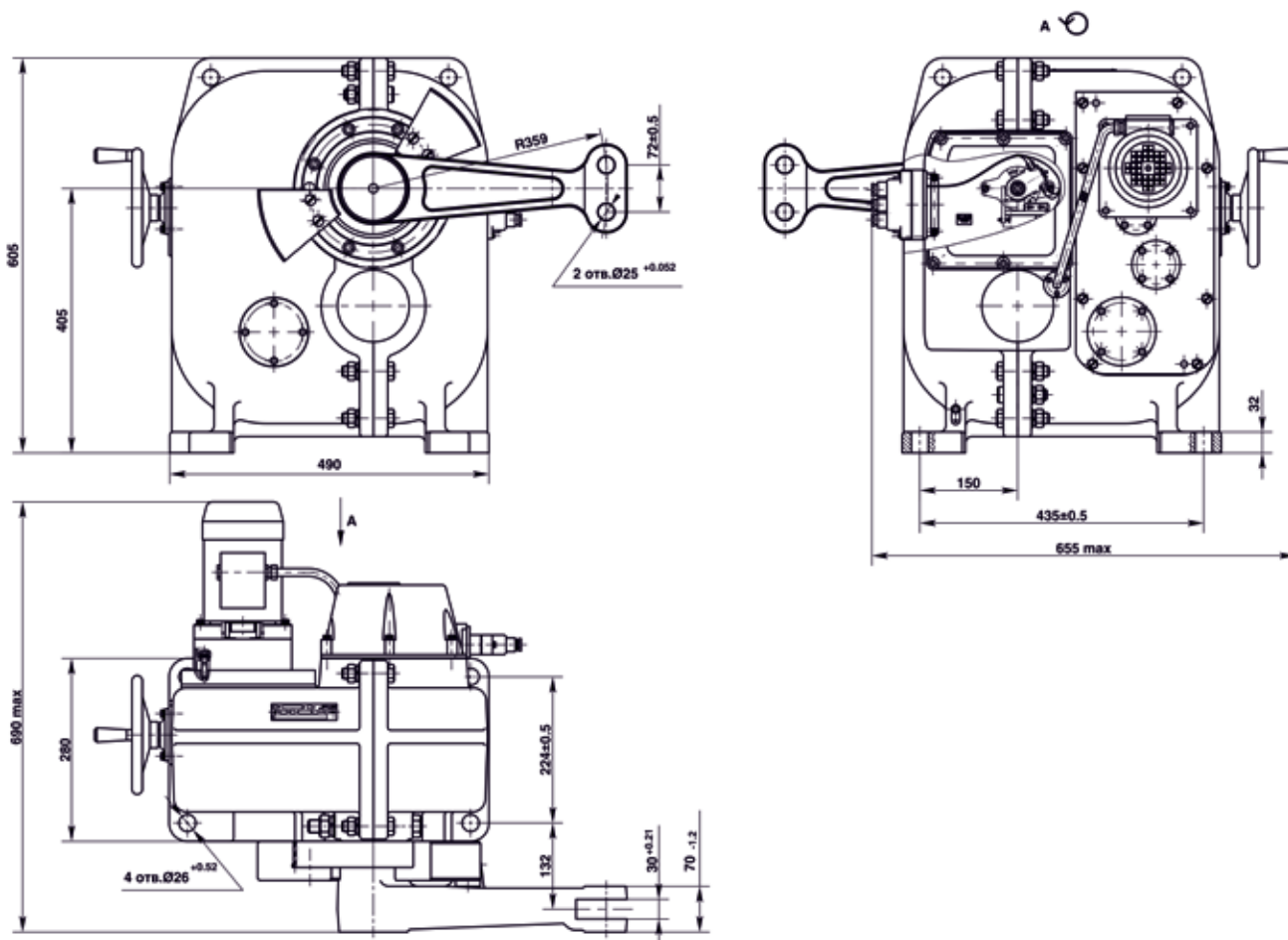
Тип внешнего управляющего устройства при бесконтактном управлении: **ПБР-ЗИ, ПБР-ЗА, ПБР-ЗИК**.

Ном. крутящий момент на вых. валу, Нм	Ном. время полн. хода вых. вала, с	Ном. полный ход вых. вала, об.	Потр. мощность, Вт, не более	Масса, кг не более	Тип двигателя
---------------------------------------	------------------------------------	--------------------------------	------------------------------	--------------------	---------------

МЗО-4000-Х-97К

МЗО-4000/63-0,25Х-97К	4000	63	0,25	320	270	АИР56В4
МЗО-4000/160-0,63Х-97К	4000	160	0,63	320	270	АИР56В4

Электроприводы могут быть изготовлены с подключением через соединитель РП10-30 (ввод штуцерный) или клеммное подключение (без пайки).



► Габаритные и присоединительные размеры МЗО-4000

► Однооборотные рычажные МЭО



МЭО-10000

с блоком конечных выключателей **БКВ**

с блоками сигнализации положения **БСПР, БСПТ-10АМ, БСПИ или БД-1**

► ОБЩЕПРОМЫШЛЕННОЕ ИСПОЛНЕНИЕ

Климатическое исполнение: У2 (-40...+50 °С); Т2 (-10...+50 °С).

Степень защиты: IP54.

Напряжение (частота питания): 220/380 В (50 Гц).

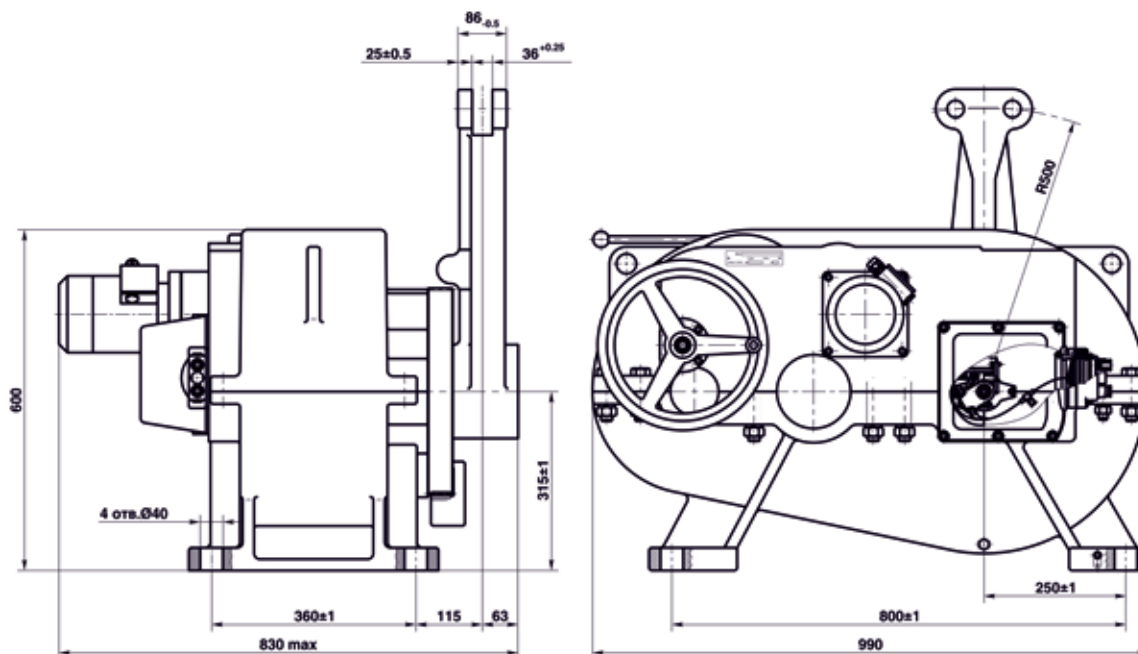
Тип внешнего управляющего устройства при бесконтактном управлении: ПБР-ЗИ, ПБР-ЗА, ПБР-ЗИК.

Ном. крутящий момент на вых. валу, Нм	Ном. время полн. хода вых. вала, с	Ном. полный ход вых. вала, об.	Потр. мощность, Вт, не более	Масса, кг не более	Тип двигателя
---------------------------------------	------------------------------------	--------------------------------	------------------------------	--------------------	---------------

МЭО-10000-Х-97К

МЭО-10000/63-0,25Х-97К	10000	63	0,25	590	580	АИР63В4
МЭО-10000/160-0,63Х-97К	10000	160	0,63	590	580	АИР63В4

Электроприводы могут быть изготовлены с подключением через соединитель РП10-30 (ввод штуцерный) или клеммное подключение (без пайки).



► Габаритные и присоединительные размеры МЭО-10000



МЭО-10, МЭО-16, МЭО-32, МЭО-40

с блоками сигнализации положения БСПР, БСПМ, БСПТ

▶ ВЗРЫВОЗАЩИЩЕННОЕ ИСПОЛНЕНИЕ

Климатическое исполнение: УХЛ1 (-60...+55 °С); УХЛ2 (-50...+50 °С); Т2 (-10...+50 °С).

Степень защиты: IP65, IP67.

Напряжение (частота питания): 380, 400, 415 В (50 Гц) и 380 В (60 Гц).

Тип внешнего управляющего устройства при бесконтактном управлении: ПБР-ЗИ, ПБР-ЗА, ПБР-ЗИК.

Маркировка взрывозащиты: 1Ex d IIC T4 Gb или 1Ex d IIB T4 Gb.

ИХТ4 – код подгруппы взрывозащищенного оборудования IIC или IIB температурного класса Т4.

Ном. крутящий момент на вых. валу, Нм	Ном. время полн. хода вых. вала, с	Ном. полный ход вых. вала, об.	Потр. мощность, Вт, не более	Масса, кг не более	Тип двигателя
---------------------------------------	------------------------------------	--------------------------------	------------------------------	--------------------	---------------

МЭО-10-Х-ИХТ4-00

МЭО-10/10-0,25Х-ИХТ4-00	10	10	0,25	95	12,5	ДСТР116-0,6-136
МЭО-10/25-0,63Х-ИХТ4-00	10	25	0,63	95	12,5	ДСТР116-0,6-136

МЭО-16-Х-ИХТ4-00

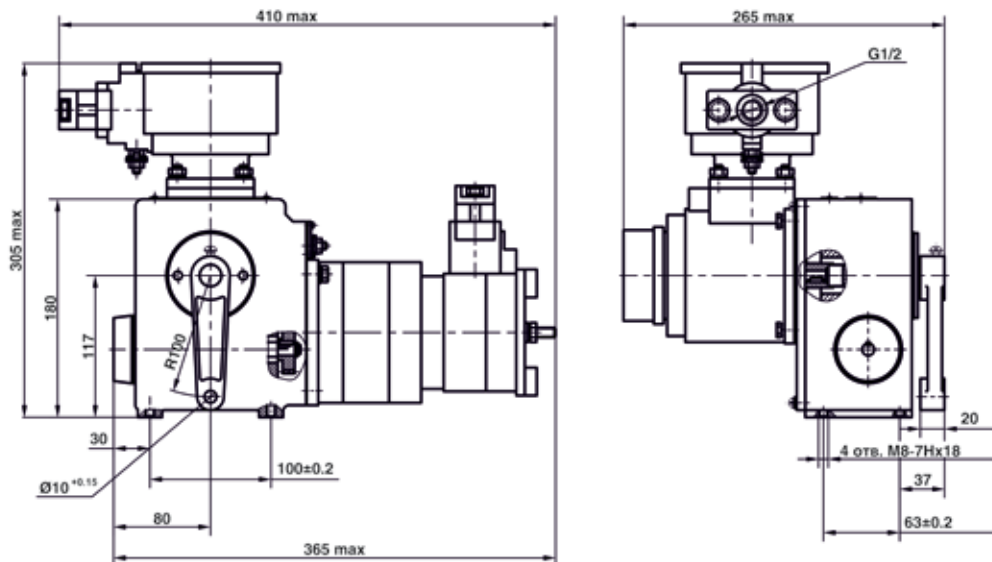
МЭО-16/10-0,25Х-ИХТ4-00	16	10	0,25	100	13	ДСТР116-1,0-136
МЭО-16/25-0,63Х-ИХТ4-00	16	25	0,63	100	13	ДСТР116-1,0-136

МЭО-32-Х-ИХТ4-00

МЭО-32/15-0,25Х-ИХТ4-00	32	15	0,25	100	13	ДСТР116-1,0-136
-------------------------	----	----	------	-----	----	-----------------

МЭО-40-Х-ИХТ4-00

МЭО-40/10-0,25Х-ИХТ4-00	40	10	0,25	160	14	ДСТР116-1,6-136
МЭО-40/25-0,63Х-ИХТ4-00	40	25	0,63	160	14	ДСТР116-1,6-136
МЭО-40/25-0,25Х-ИХТ4-00	40	25	0,25	100	13	ДСТР116-1,0-136
МЭО-40/63-0,63Х-ИХТ4-00	40	63	0,63	100	13	ДСТР116-1,0-136



▶ Габаритные и присоединительные размеры МЭО-10, МЭО-16, МЭО-32, МЭО-40

► Однооборотные рычажные МЭО



МЭО-100, МЭО-250

с блоками сигнализации положения **БСПР, БСПМ, БСПТ**



► **ВЗРЫВОЗАЩИЩЕННОЕ ИСПОЛНЕНИЕ**

Климатическое исполнение: **УХЛ1** (-60...+55 °С); **УХЛ2** (-50...+50 °С); **T2** (-10...+50 °С).

Степень защиты: **IP65, IP67.**

Напряжение (частота питания): **380, 400, 415 В (50 Гц) и 380 В (60 Гц).**

Тип внешнего управляющего устройства при бесконтактном управлении: **ПБР-ЗИ, ПБР-ЗИМ, ПБР-ЗА, ПБР-ЗИК.**

Маркировка взрывозащиты: **1Ex d IIC T4 Gb** или **1Ex d IIB T4 Gb.**

ИХТ4 – код подгруппы взрывозащищенного оборудования IIC или IIB температурного класса T4.

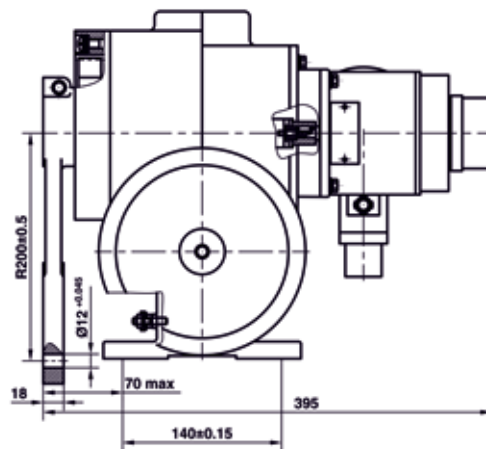
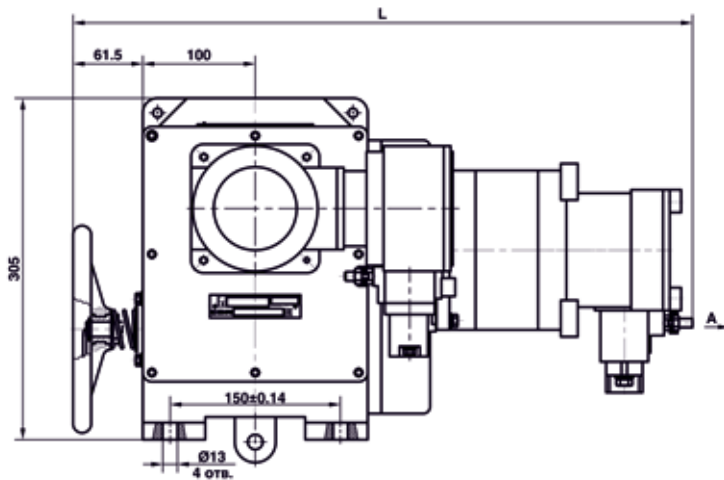
Ном. крутящий момент на вых. валу, Нм	Ном. время полн. хода вых. вала, с	Ном. полный ход вых. вала, об.	Потр. мощность, Вт, не более	Масса, кг не более	Тип двигателя
---------------------------------------	------------------------------------	--------------------------------	------------------------------	--------------------	---------------

МЭО-100-Х-ИХТ4-01

МЭО-100/10-0,25Х-ИХТ4-01	100	10	0,25	250	34	ДСТР140-4,0-150
МЭО-100/25-0,63Х-ИХТ4-01	100	25	0,63	250	34	ДСТР140-4,0-150
МЭО-100/25-0,25Х-ИХТ4-01	100	25	0,25	170	32	ДСТР140-1,6-150
МЭО-100/63-0,63Х-ИХТ4-01	100	63	0,63	170	32	ДСТР140-1,6-150

МЭО-250-Х-ИХТ4-01

МЭО-250/25-0,25Х-ИХТ4-01	250	25	0,25	250	34	ДСТР140-4,0-150
МЭО-250/63-0,63Х-ИХТ4-01	250	63	0,63	250	34	ДСТР140-4,0-150
МЭО-250/63-0,25Х-ИХТ4-01	250	63	0,25	170	32	ДСТР140-1,6-150
МЭО-250/160-0,63Х-ИХТ4-01	250	160	0,63	170	32	ДСТР140-1,6-150



► Габаритные и присоединительные размеры МЭО-100, МЭО-250



МЭО-630

с блоками сигнализации положения БСПР, БСПМ, БСПТ



► ВЗРЫВОЗАЩИЩЕННОЕ ИСПОЛНЕНИЕ

Климатическое исполнение: УХЛ1 (-60...+55 °С); УХЛ2 (-50...+50 °С); Т2 (-10...+50 °С).

Степень защиты: IP65, IP67.

Напряжение (частота питания): 380, 400, 415 В (50 Гц) и 380 В (60 Гц).

Тип внешнего управляющего устройства при бесконтактном управлении: ПБР-ЗИ, ПБР-ЗИМ, ПБР-ЗА, ПБР-ЗИК.

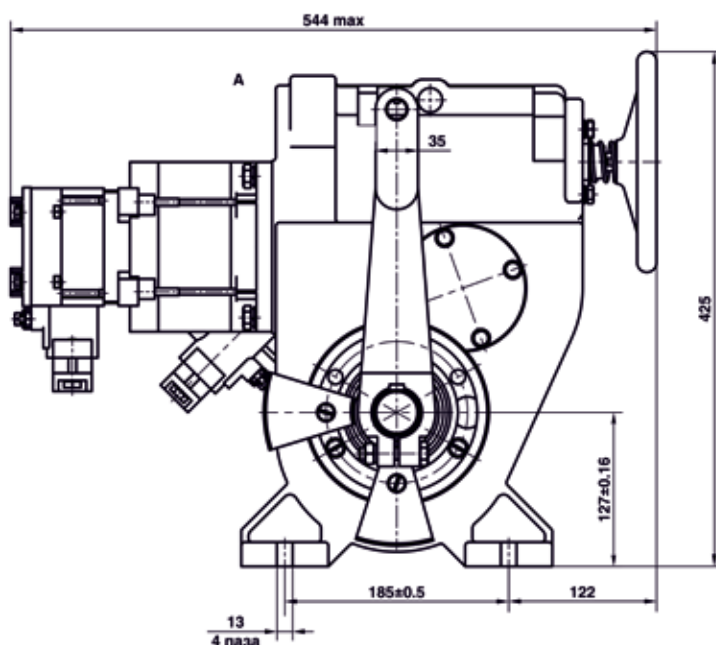
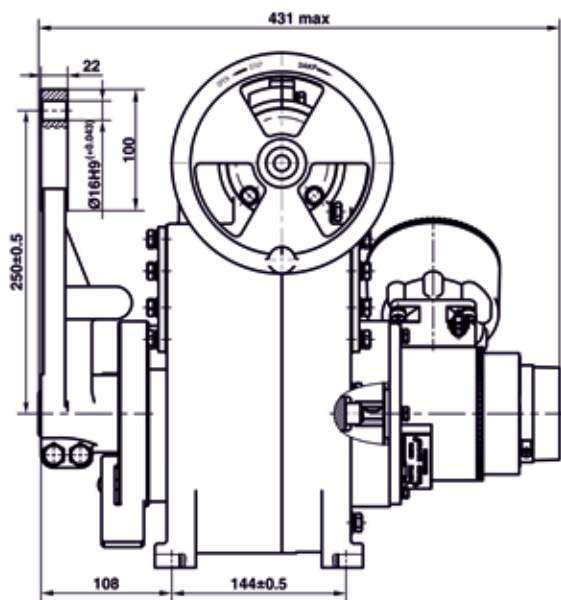
Маркировка взрывозащиты: 1Ex d IIC T4 Gb или 1Ex d IIB T4 Gb.

ИХТ4 – код подгруппы взрывозащищенного оборудования IIC или IIB температурного класса Т4.

Ном. крутящий момент на вых. валу, Нм	Ном. время полн. хода вых. вала, с	Ном. полный ход вых. вала, об.	Потр. мощность, Вт, не более	Масса, кг не более	Тип двигателя
---------------------------------------	------------------------------------	--------------------------------	------------------------------	--------------------	---------------

МЭО-630-Х-ИХТ4-01

МЭО-630/63-0,25Х-ИХТ4-01	630	63	0,25	250/260	50	ДСТР140-4,0-150; ДСОР140-4,0-150
--------------------------	-----	----	------	---------	----	-------------------------------------



► Габаритные и присоединительные размеры МЭО-630

► Однооборотные фланцевые МЭОФ



МЭОФ-6,3, МЭОФ-12,5, МЭОФ-16, МЭОФ-25

с блоком концевых выключателей **БКВ**

с блоками сигнализации положения **БСПР, БСПТ**



► **ОБЩЕПРОМЫШЛЕННОЕ ИСПОЛНЕНИЕ**

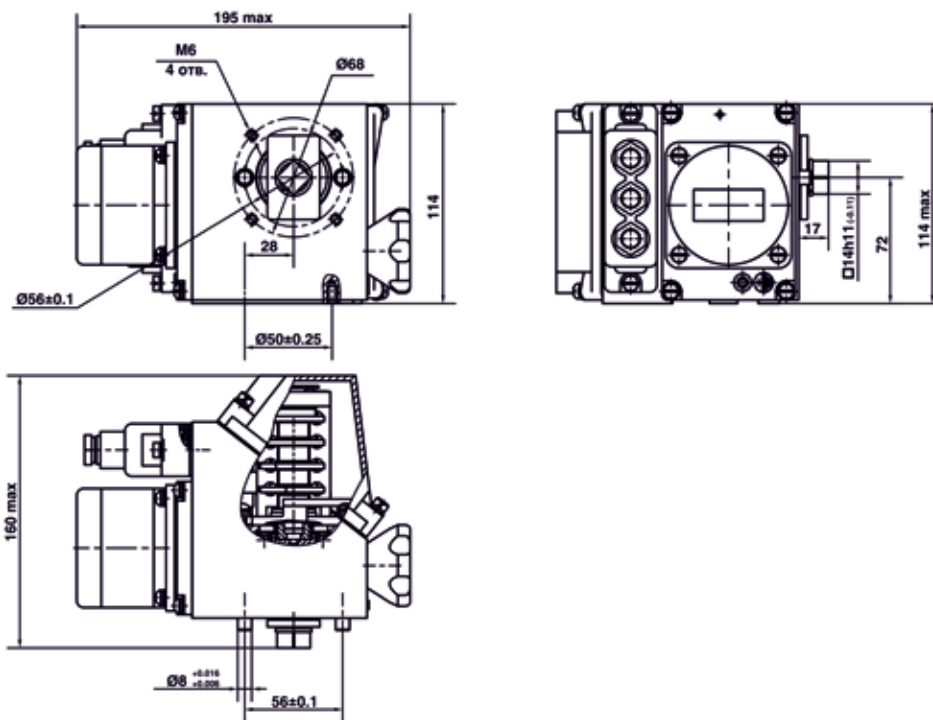
Климатическое исполнение: **У2** (-40...+50 °С); **У3.1** (-10...+50 °С); **Т3** (-10...+50 °С).

Степень защиты: **IP65**.

Напряжение (частота питания): 220, 230, 240 В (50 Гц); 220 В (60 Гц).

Тип внешнего управляющего устройства при бесконтактном управлении: ПБР-2ИМ, ПБР-2И, ПБР-2М1.

	Ном. крутящий момент на вых. валу, Нм	Ном. время полн. хода вых. вала, с	Ном. полный ход вых. вала, об.	Потр. мощность, Вт, не более	Выходной конец вала, мм	Масса, кг не более	Тип двигателя
МЭОФ-6,3-Х-98							
МЭОФ-6,3/12,5-0,25Х-98	6,3	12,5	0,25	50	14	4	ДСОР68-0,25-150
МЭОФ-12,5-Х-98							
МЭОФ-12,5/25-0,25Х-98	12,5	25	0,25	50	14	4	ДСОР68-0,25-150
МЭОФ-16-Х-98							
МЭОФ-16/30-0,25Х-98	16	30	0,25	50	14	4	ДСОР68-0,25-150
МЭОФ-25-Х-98							
МЭОФ-25/63-0,25Х-98	25	63	0,25	50	14	3,9	ДСОР68-0,25-150



► Габаритные и присоединительные размеры МЭОФ-6,3, МЭОФ-12,5, МЭОФ-16, МЭОФ-25



МЭОФ-6,3, МЭОФ-16, МЭОФ-32, МЭОФ-40

с блоком концевых выключателей **БКВ**

с блоками сигнализации положения **БСПР, БСПТ, БСПИ или БД-1**



► ОБЩЕПРОМЫШЛЕННОЕ ИСПОЛНЕНИЕ

Климатическое исполнение: У1 (-40...+55 °С); У2 (-40...+50 °С); Т2 (-10...+50 °С).

Степень защиты: IP54, IP67.

Тип внешнего управляющего устройства при бесконтактном управлении: ПБР-ИМ, ПБР-И, ПБР-М1.

Ном. крутящий момент на вых. валу, Нм	Ном. время полн. хода вых. вала, с	Ном. полный ход вых. вала, об.	Напряжение (частота питания)	Потр. мощность, Вт, не более	Масса, кг не более	Тип двигателя
---------------------------------------	------------------------------------	--------------------------------	------------------------------	------------------------------	--------------------	---------------

МЭОФ-6,3-Х-02

МЭОФ-6,3/10-0,25Х-02*	6,3	10	0,25	220 В (50 Гц) и 220 В (60 Гц)	60	7	ДСОР68-0,25-150
МЭОФ-6,3/25-0,63Х-02*	6,3	25	0,63	220 В (50 Гц) и 220 В (60 Гц)	60	7	ДСОР68-0,25-150

МЭОФ-16-Х-02,-96(К)

МЭОФ-16/10-0,25Х-96	16	10	0,25	220, 230, 240 В (50 Гц)	120	8	ДСОР110-1,0-136
МЭОФ-16/25-0,63Х-96	16	25	0,63	220, 230, 240 В (50 Гц)	120	8	ДСОР110-1,0-136
МЭОФ-16/25-0,25Х-02	16	25	0,25	220 В (50 Гц) и 220 В (60 Гц)	60	7	ДСОР68-0,25-150
МЭОФ-16/63-0,25Х-02	16	63	0,25	220 В (50 Гц) и 220 В (60 Гц)	50	7	ДСОР68-0,16-150
МЭОФ-16/63-0,63Х-02	16	63	0,63	220 В (50 Гц) и 220 В (60 Гц)	60	7	ДСОР68-0,25-150
МЭОФ-16/160-0,63Х-02	16	160	0,63	220 В (50 Гц) и 220 В (60 Гц)	50	7	ДСОР68-0,16-150
МЭОФ-16/10-0,25Х-96К	16	10	0,25	380, 400, 415 В (50 Гц) или 380 В (60 Гц)	110	8	ДСТР110-1,0-136
МЭОФ-16/25-0,63Х-96К	16	25	0,63	380, 400, 415 В (50 Гц) или 380 В (60 Гц)	110	8	ДСТР110-1,0-136

МЭОФ-32-Х-96К

МЭОФ-32/15-0,25Х-96К	32	15	0,25	380, 400, 415 В (50 Гц) или 380 В (60 Гц)	110	8	ДСТР110-1,0-136
МЭОФ-32/37-0,63Х-96К	32	37	0,63	380, 400, 415 В (50 Гц) или 380 В (60 Гц)	110	8	ДСТР110-1,0-136

МЭОФ-40-Х-02,-96(К),-99К

МЭОФ-40/63-0,25Х-02*	40	63	0,25	220 В (50 Гц) и 220 В (60 Гц)	60	7	ДСОР68-0,25-150
МЭОФ-40/160-0,63Х-02*	40	160	0,63	220 В (50 Гц) и 220 В (60 Гц)	60	7	ДСОР68-0,25-150
МЭОФ-40/25-0,25Х-96*	40	25	0,25	220, 230, 240 В (50 Гц)	120	8	ДСОР110-1,0-136
МЭОФ-40/63-0,63Х-96*	40	63	0,63	220, 230, 240 В (50 Гц)	120	8	ДСОР110-1,0-136
МЭОФ-40/25-0,25Х-96К*	40	25	0,25	380, 400, 415 В (50 Гц) или 380 В (60 Гц)	110	8	ДСТР110-1,0-136
МЭОФ-40/63-0,63Х-96К*	40	63	0,63	380, 400, 415 В (50 Гц) или 380 В (60 Гц)	110	8	ДСТР110-1,0-136
МЭОФ-40/10-0,25Х-99К*	40	10	0,25	380, 400, 415 В (50 Гц) или 380 В (60 Гц)	160	8	ДСТР110-1,6-136
МЭОФ-40/25-0,63Х-99К*	40	25	0,63	380, 400, 415 В (50 Гц) или 380 В (60 Гц)	160	8	ДСТР110-1,6-136

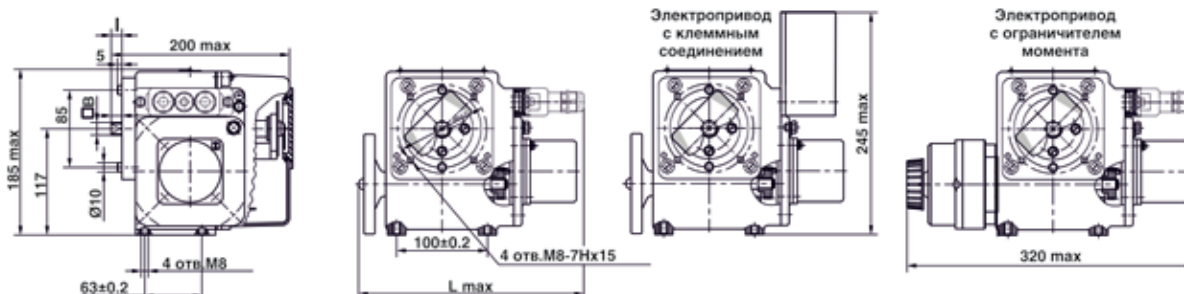
МЭОФ-100-Х-99(К)

МЭОФ-100/63-0,25Х-99	100	63	0,25	220 В (50 Гц)	120	11	ДСОР110-1,0-136
МЭОФ-100/25-0,25Х-99К	100	25	0,25	380 В (50 Гц)	160	11	ДСТР110-1,0-136
МЭОФ-100/63-0,25Х-99К	100	63	0,25	380 В (50 Гц)	110	11	ДСТР110-1,0-136

При частоте питания 60 Гц время полного хода выходного вала электропривода уменьшается в 1,2 раза.

Электроприводы могут быть изготовлены с подключением через соединитель РП10-30 (ввод штуцерный) или клеммное подключение (без пайки).

* Могут быть изготовлены с ограничителем наибольшего момента



► Габаритные и присоединительные размеры МЭОФ-6,3, МЭОФ-16, МЭОФ-32, МЭОФ-40

Обозначение	L max, мм	l, мм	B, мм
МЭОФ-6,3, МЭОФ-16, МЭОФ-32, МЭОФ-40	255	12	14 или 17
МЭОФ-100	280	16	17

► Однооборотные фланцевые МЭОФ



МЭОФ-40, МЭОФ-100, МЭОФ-250, МЭОФ-400

с блоком конечных выключателей **БКВ**

с блоками сигнализации положения **БСПР, БСПИ или БД-1**



► **ОБЩЕПРОМЫШЛЕННОЕ ИСПОЛНЕНИЕ**

Климатическое исполнение: **У2** (-40...+50 °С); **Т2** (-10...+50 °С).

Степень защиты: **IP54, IP65.**

Тип внешнего управляющего устройства при бесконтактном управлении: **ПБР-2ИМ, ПБР-2И, ПБР-2М1.**

Ном. крутящий момент на вых. валу, Нм	Ном. время полн. хода вых. вала, с	Ном. полный ход вых. вала, об.	Напряжение (частота питания)	Потр. мощность, Вт, не более	Масса, кг не более	Тип двигателя
---------------------------------------	------------------------------------	--------------------------------	------------------------------	------------------------------	--------------------	---------------

МЭОФ-40-Х-99

МЭОФ-40/10-0,25Х-99	40	10	0,25	220, 230, 240 В (50 Гц) и 220 В (60 Гц)	260	27	ЗДСОР135-1,6-150
МЭОФ-40/25-0,63Х-99	40	25	0,63	220, 230, 240 В (50 Гц) и 220 В (60 Гц)	260	27	ЗДСОР135-1,6-150

МЭОФ-100-Х-99(К)

МЭОФ-100/10-0,25Х-99*	100	10	0,25	220, 230, 240 В (50 Гц) и 220 В (60 Гц)	400	29	ЗДСОР135-4,0-150
МЭОФ-100/25-0,63Х-99*	100	25	0,63	220, 230, 240 В (50 Гц) и 220 В (60 Гц)	400	29	ЗДСОР135-4,0-150
МЭОФ-100/25-0,25Х-99*	100	25	0,25	220, 230, 240 В (50 Гц) и 220 В (60 Гц)	240	27	ЗДСОР135-1,6-150
МЭОФ-100/63-0,63Х-99*	100	63	0,63	220, 230, 240 В (50 Гц) и 220 В (60 Гц)	240	27	ЗДСОР135-1,6-150
МЭОФ-100/10-0,25Х-99К*	100	10	0,25	380, 400, 415 В (50 Гц) или 380 В (60 Гц)	250	28	ЗДСТР135-4,0-150
МЭОФ-100/25-0,63Х-99К*	100	25	0,63	380, 400, 415 В (50 Гц) или 380 В (60 Гц)	250	28	ЗДСТР135-4,0-150
МЭОФ-100/25-0,25Х-99К*	100	25	0,25	380, 400, 415 В (50 Гц) или 380 В (60 Гц)	250	28	ЗДСТР135-4,0-150
МЭОФ-100/63-0,63Х-99К*	100	63	0,63	380, 400, 415 В (50 Гц) или 380 В (60 Гц)	250	28	ЗДСТР135-4,0-150

МЭОФ-250-Х-99(К)

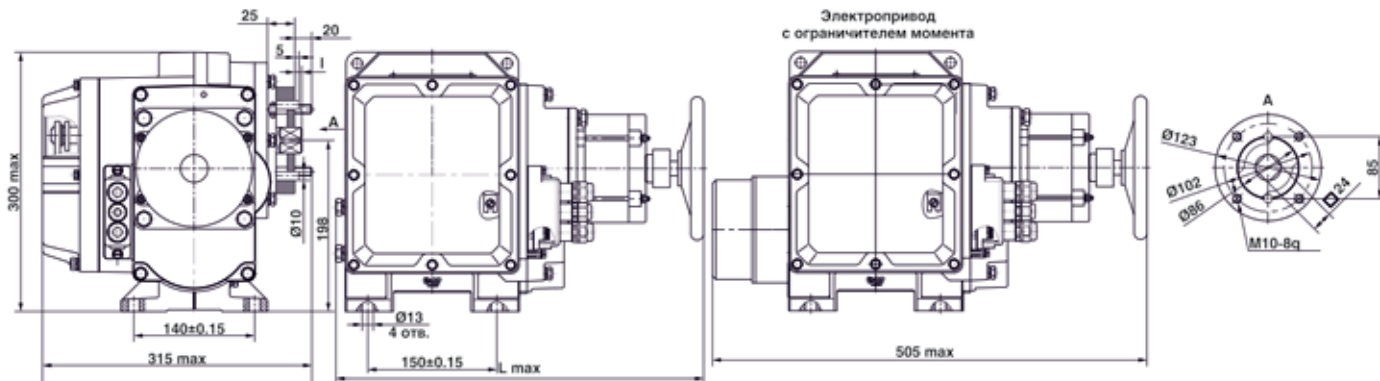
МЭОФ-250/25-0,25Х-99*	250	25	0,25	220, 230, 240 В (50 Гц) и 220 В (60 Гц)	400	30,5	ЗДСОР135-4,0-150
МЭОФ-250/63-0,63Х-99*	250	63	0,63	220, 230, 240 В (50 Гц) и 220 В (60 Гц)	400	30,5	ЗДСОР135-4,0-150
МЭОФ-250/63-0,25Х-99*	250	63	0,25	220, 230, 240 В (50 Гц) и 220 В (60 Гц)	240	27	ЗДСОР135-1,6-150
МЭОФ-250/160-0,63Х-99*	250	160	0,63	220, 230, 240 В (50 Гц) и 220 В (60 Гц)	240	27	ЗДСОР135-1,6-150
МЭОФ-250/10-0,25Х-99К*	250	10	0,25	380 В (50 Гц)	620	38,5	ЗДСТР135-6,0-300
МЭОФ-250/25-0,25Х-99К*	250	25	0,25	380, 400, 415 В (50 Гц) или 380 В (60 Гц)	250	28	ЗДСТР135-4,0-150
МЭОФ-250/63-0,63Х-99К*	250	63	0,63	380, 400, 415 В (50 Гц) или 380 В (60 Гц)	250	28	ЗДСТР135-4,0-150
МЭОФ-250/63-0,25Х-99К*	250	63	0,25	380, 400, 415 В (50 Гц) или 380 В (60 Гц)	170	28	ЗДСТР135-1,6-150
МЭОФ-250/160-0,63Х-99К*	250	160	0,63	380, 400, 415 В (50 Гц) или 380 В (60 Гц)	170	28	ЗДСТР135-1,6-150

МЭОФ-400-Х-99К

МЭОФ-400/25-0,25Х-99К	400	25	0,25	380 В (50 Гц)	620	35	ЗДСТР135-6,0-150
МЭОФ-400/63-0,25Х-99К	400	63	0,25	380 В (50 Гц)	280	29	ЗДСТР135-4,0-150

Электроприводы могут быть изготовлены с подключением через соединитель РП10-30 (ввод штуцерный) или клеммное подключение (без пайки).

* Могут быть изготовлены с ограничителем наибольшего момента



► Габаритные и присоединительные размеры МЭОФ-40, МЭОФ-100, МЭОФ-250, МЭОФ-400

Обозначение	L max, мм	l, мм
МЭОФ-40/10-0,25Х-99; МЭОФ-40/25-0,63Х-99; МЭОФ-100/25-0,25Х-99; МЭОФ-100/63-0,63Х-99; МЭОФ-250/63-0,25Х-99; МЭОФ-250/160-0,63Х-99	426	15
МЭОФ-100/10-0,25Х-99; МЭОФ-100/25-0,63Х-99; МЭОФ-250/25-0,25Х-99; МЭОФ-250/63-0,63Х-99	450	15
МЭОФ-250/10-0,25Х-99К; МЭОФ-400/25-0,25Х-99К; МЭОФ-400/63-0,25Х-99К	475	25



МЭОФ-320, МЭОФ-630, МЭОФ-1000

с блоками сигнализации положения БСПР, БСПТ-10АМ, БСПИ или БД-1



► ОБЩЕПРОМЫШЛЕННОЕ ИСПОЛНЕНИЕ

Климатическое исполнение: У2 (-40...+50 °С); Т2 (-10...+50 °С).

Степень защиты: IP54.

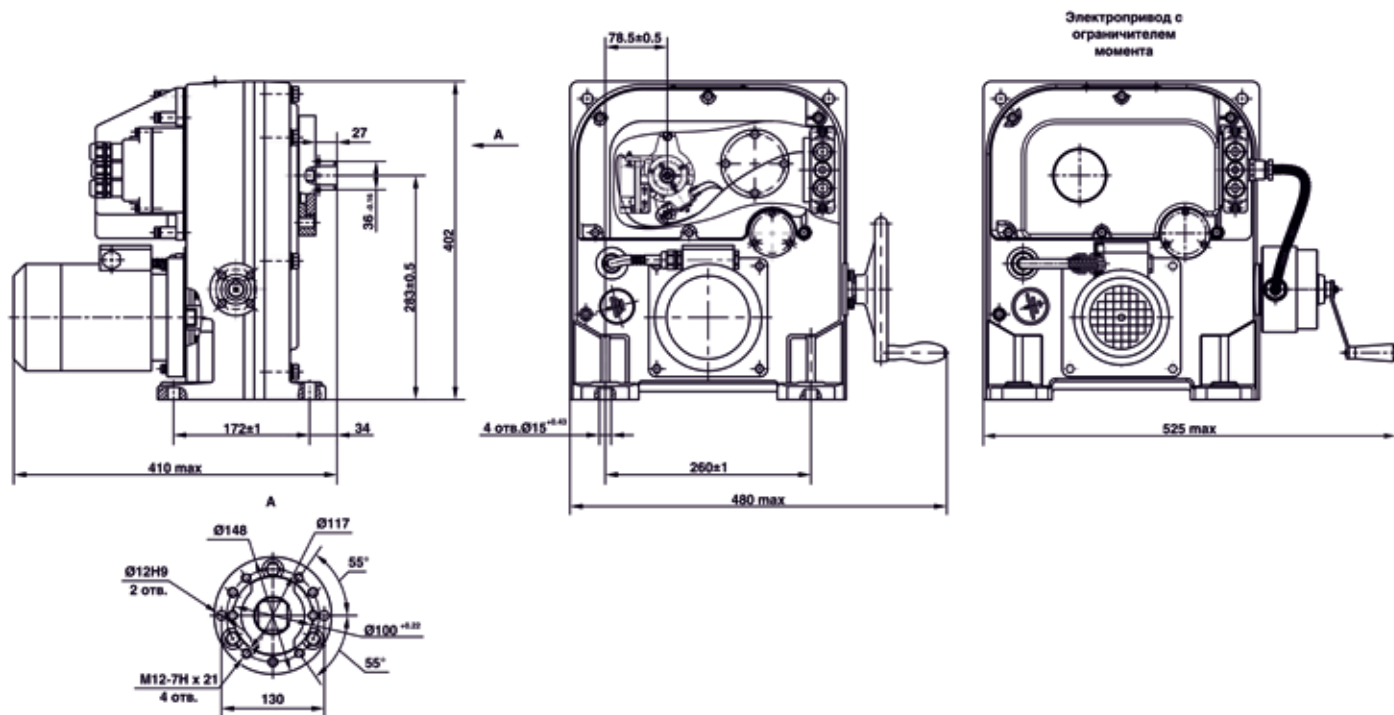
Напряжение (частота питания): 380, 400, 415 В (50 Гц) и 380 В (60 Гц).

Тип внешнего или встроенного управляющего устройства при бесконтактном управлении: ПБР-3И, ПБР-3А.

МЭОФ-320-Х-97К	МЭОФ-630-Х-97К	МЭОФ-1000-Х-97К	Ном. крутящий момент на вых. валу, Нм	Ном. время полн. хода вых. вала, с	Ном. полный ход вых. вала, об.	Потр. мощность, Вт, не более	Присоединительные размеры	Масса, кг не более	Тип двигателя
МЭОФ-320-Х-97К									
МЭОФ-320/10-0,25Х-97К	320	10	0,25	220	36	67	АИР56А4		
МЭОФ-320/25-0,63Х-97К	320	25	0,63	220	36	67	АИР56А4		
МЭОФ-630-Х-97К									
МЭОФ-630/15-0,25Х-97К*	630	15	0,25	220	36	67	АИР56А4		
МЭОФ-630/37-0,63Х-97К*	630	37	0,63	220	36	67	АИР56А4		
МЭОФ-1000-Х-97К									
МЭОФ-1000/10-0,25Х-97К*	1000	10	0,25	400	36	67	АИР63А4		
МЭОФ-1000/25-0,25Х-97К*	1000	25	0,25	130	36	67	АИР56А4		
МЭОФ-1000/63-0,63Х-97К*	1000	63	0,63	130	36	67	АИР56А4		
МЭОФ-1000/63-0,25Х-97К*	1000	63	0,25	130	36	67	АИС56А4		
МЭОФ-1000/160-0,63Х-97К*	1000	160	0,63	130	36	67	АИС56А4		

Электроприводы могут быть изготовлены с подключением через соединитель РП10-30 (ввод штуцерный) или клеммное подключение (без пайки).

* Могут быть изготовлены с ограничителем наибольшего момента



► Габаритные и присоединительные размеры МЭОФ-320, МЭОФ-630, МЭОФ-1000

► Однооборотные фланцевые МЭОФ



МЭОФ-630, МЭОФ-1000, МЭОФ-1600, МЭОФ-2500

с блоком конечных выключателей **БКВ**

с блоками сигнализации положения **БСПР, БСПТ-10АМ, БСПИ или БД-1**

► ОБЩЕПРОМЫШЛЕННОЕ ИСПОЛНЕНИЕ

Климатическое исполнение: У2 (-40...+50 °С); Т2 (-10...+50 °С).

Степень защиты: IP54.

Напряжение (частота питания): 380, 400, 415 В (50 Гц) и 380 В (60 Гц).

Тип внешнего или встроенного управляющего устройства при бесконтактном управлении: ПБР-3И, ПБР-3А.

Ном. крутящий момент на вых. валу, Нм	Ном. время полн. хода вых. вала, с	Ном. полный ход вых. вала, об.	Потр. мощность, Вт, не более	Присоединительные размеры	Масса, кг не более	Тип двигателя
---------------------------------------	------------------------------------	--------------------------------	------------------------------	---------------------------	--------------------	---------------

МЭОФ-630-Х-96К

МЭОФ-630/10-0,25Х-96К	630	10	0,25	320	42	124	АИР56В4
МЭОФ-630/25-0,63Х-96К	630	25	0,63	320	42	124	АИР56В4

МЭОФ-1000-Х-96К

МЭОФ-1000/15-0,25Х-96К	1000	15	0,25	320	42	124	АИР56В4
МЭОФ-1000/37-0,63Х-96К	1000	37	0,63	320	42	124	АИР56В4

МЭОФ-1600-Х-96К

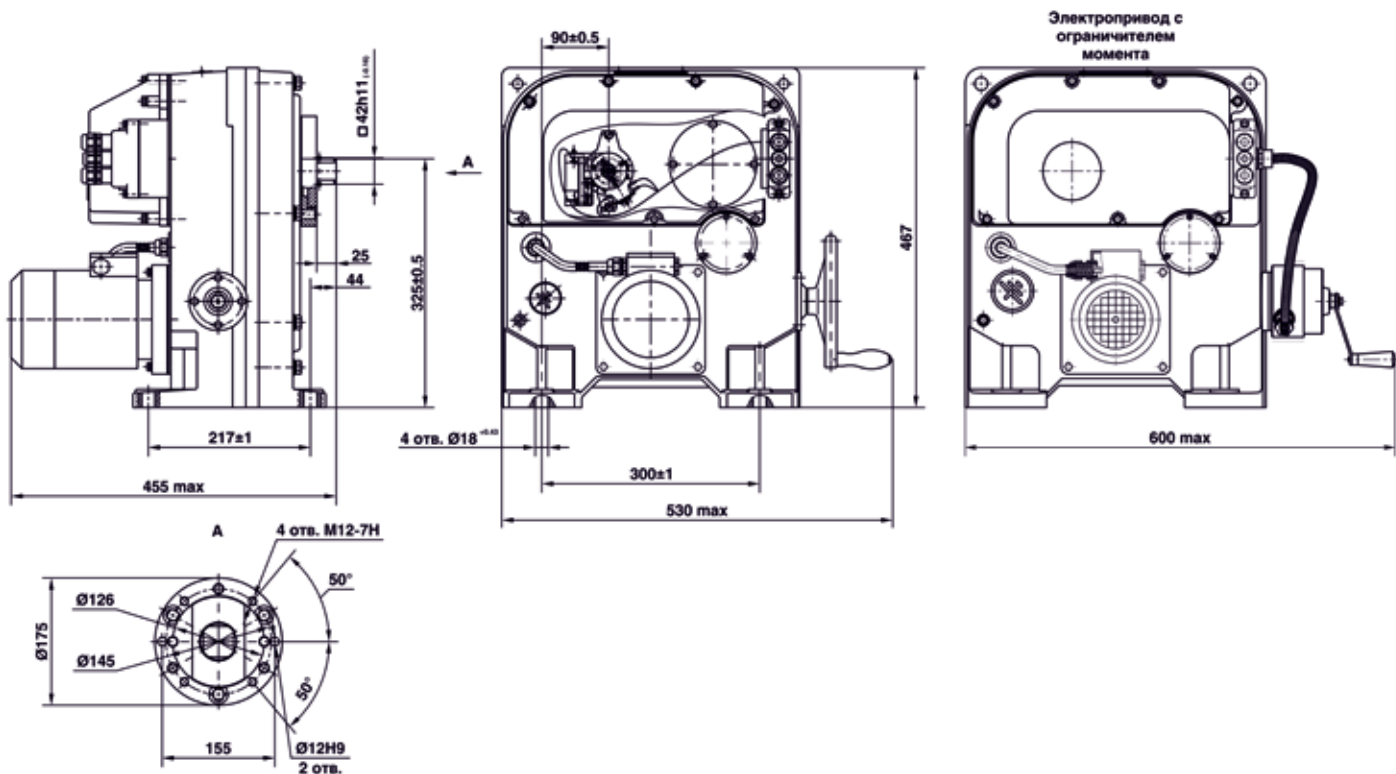
МЭОФ-1600/25-0,25Х-96К*	1600	25	0,25	320	42	124	АИР56В4
МЭОФ-1600/63-0,63Х-96К*	1600	63	0,63	320	42	124	АИР56В4

МЭОФ-2500-Х-96К

МЭОФ-2500/63-0,25Х-96К	2500	63	0,25	220	42	124	АИР56А4
МЭОФ-2500/160-0,63Х-96К*	2500	160	0,63	220	42	124	АИР56А4

Электроприводы могут быть изготовлены с подключением через соединитель РП10-30 (ввод штуцерный) или клеммное подключение (без пайки).

* Могут быть изготовлены с ограничителем наибольшего момента



► Габаритные и присоединительные размеры МЭОФ-630, МЭОФ-1000, МЭОФ-1600, МЭОФ-2500



МЗОΦ-4000

с блоком конечных выключателей **БКВ**

с блоками сигнализации положения **БСПР, БСПТ-10АМ, БСПИ или БД-1**

► ОБЩЕПРОМЫШЛЕННОЕ ИСПОЛНЕНИЕ

Климатическое исполнение: **У2** (-40...+50 °С); **Т2** (-10...+50 °С).

Степень защиты: **IP54**.

Напряжение (частота питания): **220/380 В (50 Гц)**.

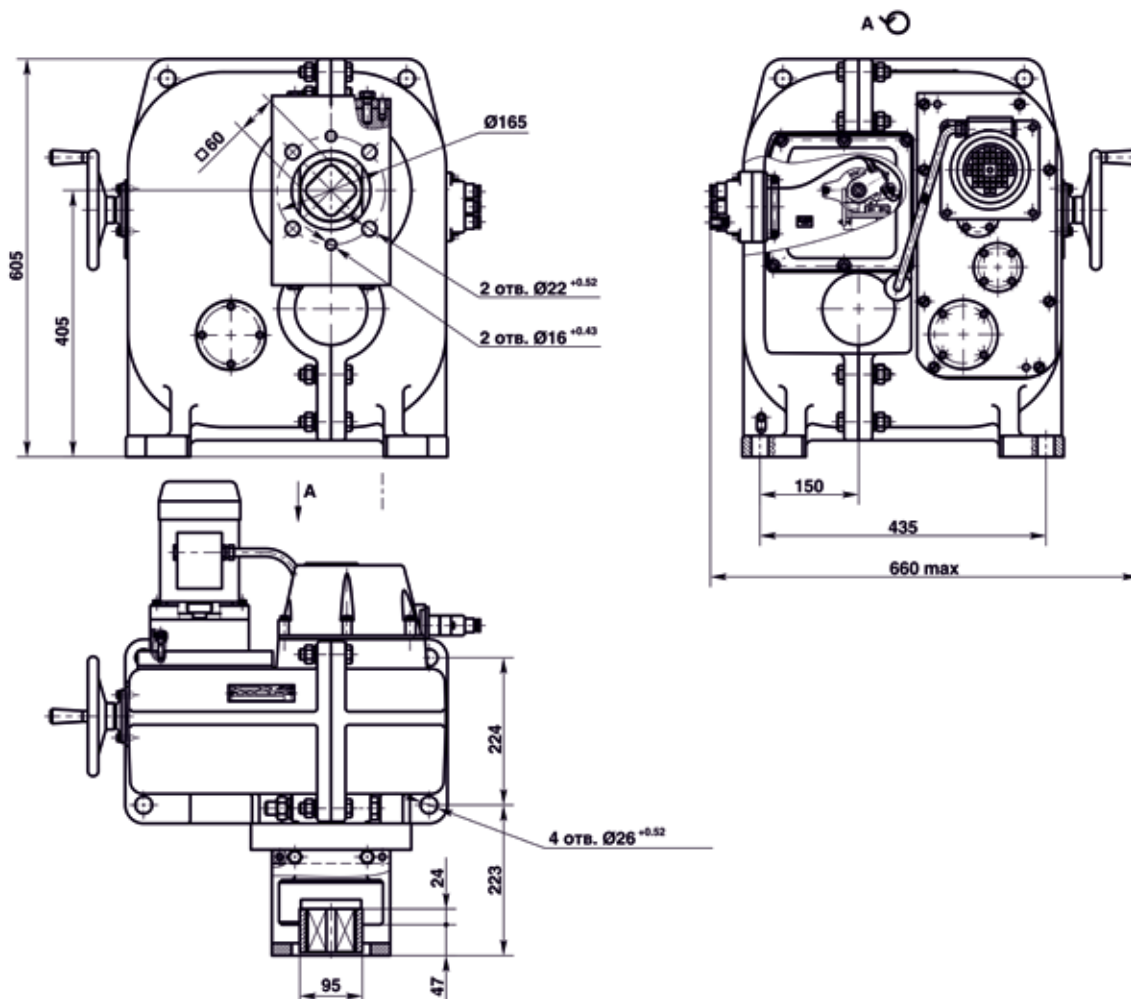
Тип внешнего или встроенного управляющего устройства при бесконтактном управлении: **ПБР-ЗИМ, ПБР-ЗИ, ПБР-ЗА**.

Ном. крутящий момент на вых. валу, Нм	Ном. время полн. хода вых. вала, с	Ном. полный ход вых. вала, об.	Потр. мощность, Вт, не более	Присоединительные размеры	Масса, кг не более	Тип двигателя
---------------------------------------	------------------------------------	--------------------------------	------------------------------	---------------------------	--------------------	---------------

МЗОΦ-4000-Х-99К

МЗОΦ-4000/63-0,25Х-99К	4000	63	0,25	320	60	265	АИР56В4
МЗОΦ-4000/160-0,63Х-99К	4000	160	0,63	320	60	265	АИР56В4

Электроприводы могут быть изготовлены с подключением через соединитель РП110-30 (ввод штуцерный) или клеммное подключение (без пайки).



► Габаритные и присоединительные размеры МЗОΦ-4000

► Однооборотные фланцевые МЭОФ



МЭОФ-6,3, МЭОФ-16, МЭОФ-25, МЭОФ-40

с блоком конечных выключателей **БКВ**

с блоками сигнализации положения **БСПР, БСПТ-12**



► **ВЗРЫВОЗАЩИЩЕННОЕ ИСПОЛНЕНИЕ**

Климатическое исполнение: **У1** (-40...+55 °С); **Т2** (-10...+50 °С).

Степень защиты: **IP65, IP67.**

Тип внешнего управляющего устройства при бесконтактном управлении: **ПБР-3И, ПБР-3А.**

Маркировка взрывозащиты: **1Ex d IIB T5 Gb.**

ИХТ4 – код подгруппы взрывозащищенного оборудования IIS или IIB температурного класса Т4.

Ном. крутящий момент на вых. валу, Нм	Ном. время полн. хода вых. вала, с	Ном. полный ход вых. вала, об.	Напряжение (частота питания)	Потр. мощность, Вт, не более	Присоединительные размеры	Масса, кг не более	Тип двигателя
---------------------------------------	------------------------------------	--------------------------------	------------------------------	------------------------------	---------------------------	--------------------	---------------

МЭОФ-6,3-Х-ИВТ5-03,-06

МЭОФ-6,3/12,5-0,25Х-ИВТ5-03	6,3	12,5	0,25	380, 400, 415 В (50 Гц) и 380 В (60 Гц)	43	14	7,5	ДСТР68-0,25-150
МЭОФ-6,3/12,5-0,25Х-ИВТ5-06	6,3	12,5	0,25	220, 230, 240 В (50 Гц) и 220 В (60 Гц)	43	14	7,5	ДСОР68-0,25-150

МЭОФ-16-Х-ИВТ5-03,-06,-10

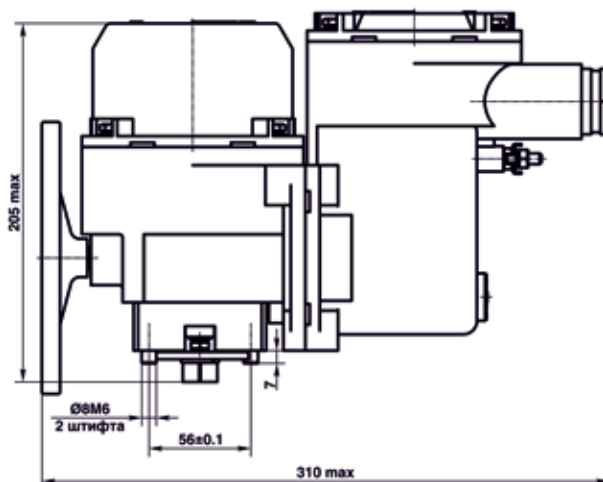
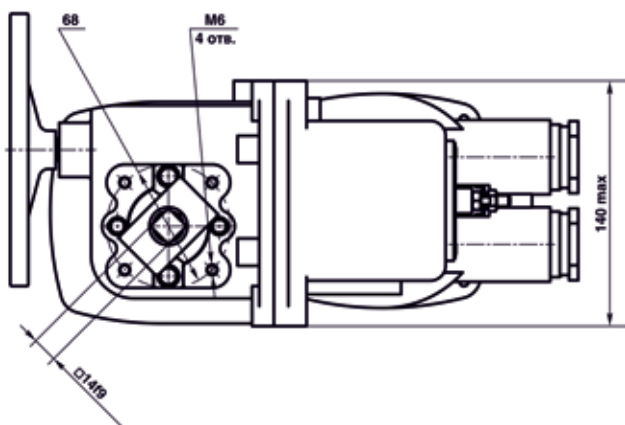
МЭОФ-16/30-0,25Х-ИВТ5-03	16	30	0,25	380, 400, 415 В (50 Гц) и 380 В (60 Гц)	43	14	7,5	ДСТР68-0,25-150
МЭОФ-16/30-0,25Х-ИВТ5-06	16	30	0,25	220, 230, 240 В (50 Гц) и 220 В (60 Гц)	43	14	7,5	ДСОР68-0,25-150
МЭОФ-16/12,5-0,25Х-ИВТ5-10	16	12,5	0,25	220/380, 230/400, 240/415 В (50 Гц) и 220/380 В (60 Гц)	65	14	7,7	ДСОР68-0,25-375 ДСТР68-0,25-375

МЭОФ-25-Х-ИВТ5-03,-06,-10

МЭОФ-25/63-0,25Х-ИВТ5-03	25	63	0,25	380, 400, 415 В (50 Гц) и 380 В (60 Гц)	43	14	7,5	ДСТР68-0,25-150
МЭОФ-25/63-0,25Х-ИВТ5-06	25	63	0,25	220, 230, 240 В (50 Гц) и 220 В (60 Гц)	43	14	7,5	ДСОР68-0,25-150
МЭОФ-25/25-0,25Х-ИВТ5-10	25	25	0,25	220/380, 230/400, 240/415 В (50 Гц) и 220/380 В (60 Гц)	65	14	7,7	ДСОР68-0,25-150 ДСТР68-0,25-150
МЭОФ-25/30-0,25Х-ИВТ5-10	25	30	0,25	220/380, 230/400, 240/415 В (50 Гц) и 220/380 В (60 Гц)	43	14	7,7	ДСОР68-0,25-150 ДСТР68-0,25-150

МЭОФ-40-Х-ИВТ5-10

МЭОФ-40/25-0,25Х-ИВТ5-10	40	25	0,25	220/380, 230/400, 240/415 В (50 Гц) и 220/380 В (60 Гц)	65	14	7,7	ДСОР68-0,25-375 ДСТР68-0,25-375
МЭОФ-40/63-0,25Х-ИВТ5-10	40	63	0,25	220/380, 230/400, 240/415 В (50 Гц) и 220/380 В (60 Гц)	43	14	7,7	ДСОР68-0,25-150 ДСТР68-0,25-150
МЭОФ-40/63-0,63Х-ИВТ5-10	40	63	0,63	220/380, 230/400, 240/415 В (50 Гц) и 220/380 В (60 Гц)	43	14	7,7	ДСОР68-0,25-375 ДСТР68-0,25-375



► Габаритные и присоединительные размеры МЭОФ-6,3, МЭОФ-16, МЭОФ-25, МЭОФ-40



МЭОФ-10, МЭОФ-16, МЭОФ-32, МЭОФ-40

с блоками сигнализации положения БСПР, БСПМ, БСПТ



▶ ВЗРЫВОЗАЩИЩЕННОЕ ИСПОЛНЕНИЕ

Климатическое исполнение: УХЛ1, УХЛ2 (-60...+50 °С); Т2 (-10...+50 °С (от -60 °С – под заказ).

Степень защиты: IP65, IP67.

Напряжение (частота питания): 380, 400, 415 В (50 Гц) и 380 В (60 Гц).

Тип внешнего управляющего устройства при бесконтактном управлении: ПБР-3И, ПБР-3А.

Маркировка взрывозащиты: 1Ex d IIC T4 Gb или 1Ex d IIB T4 Gb.

ИХТ4 – код подгруппы взрывозащищенного оборудования IIC или IIB температурного класса Т4.

Ном. крутящий момент на вых. валу, Нм	Ном. время полн. хода вых. вала, с	Ном. полный ход вых. вала, об.	Потр. мощность, Вт, не более	Присоединительные размеры	Масса, кг не более	Тип двигателя
---------------------------------------	------------------------------------	--------------------------------	------------------------------	---------------------------	--------------------	---------------

МЭОФ-10-Х-ИХТ4-00

МЭОФ-10/10-0,25Х-ИХТ4-00	10	10	0,25	95/120	14	12,5	ДСТР116-0,6-136
МЭОФ-10/25-0,63Х-ИХТ4-00	10	25	0,63	95/122	14	12,5	ДСТР116-0,6-136

МЭОФ-16-Х-ИХТ4-00

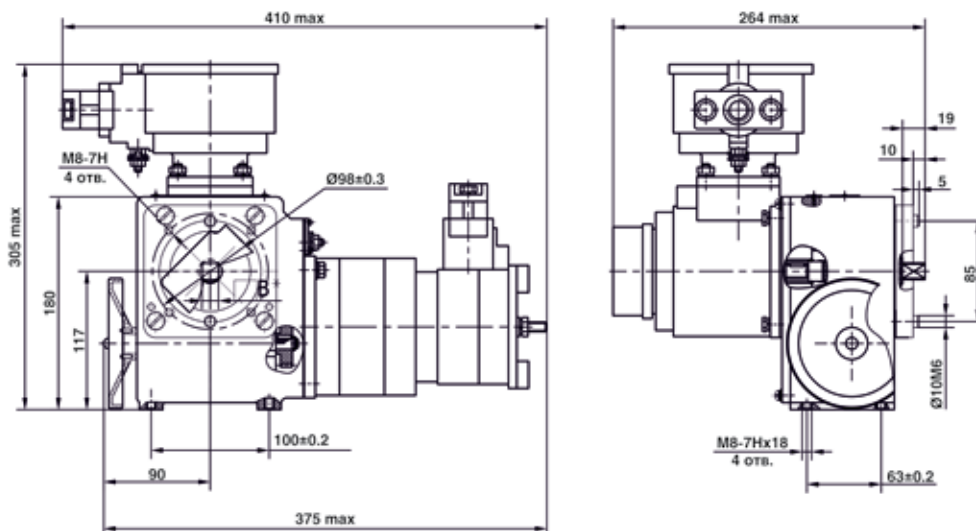
МЭОФ-16/10-0,25Х-ИХТ4-00	16	10	0,25	100/130	14	13	ДСТР116-1,0-136
МЭОФ-16/25-0,63Х-ИХТ4-00	16	25	0,63	100/132	14	13	ДСТР116-1,0-136

МЭОФ-32-Х-ИХТ4-00

МЭОФ-32/15-0,25Х-ИХТ4-00	32	15	0,25	100/134	14	13	ДСТР116-1,0-136
--------------------------	----	----	------	---------	----	----	-----------------

МЭОФ-40-Х-ИХТ4-00

МЭОФ-40/10-0,25Х-ИХТ4-00	40	10	0,25	160/190	17	14	ДСТР116-1,6-136
МЭОФ-40/25-0,63Х-ИХТ4-00	40	25	0,63	160/190	17	14	ДСТР116-1,6-136
МЭОФ-40/25-0,25Х-ИХТ4-00	40	25	0,25	100/130	17	13	ДСТР116-1,0-136
МЭОФ-40/63-0,63Х-ИХТ4-00	40	63	0,63	100/130	17	13	ДСТР116-1,0-136



▶ Габаритные и присоединительные размеры МЭОФ-10, МЭОФ-16, МЭОФ-32, МЭОФ-40

► Однооборотные фланцевые МЭОФ



МЭОФ-100, МЭОФ-250

с блоками сигнализации положения БСПР, БСПМ, БСПТ



► ВЗРЫВОЗАЩИЩЕННОЕ ИСПОЛНЕНИЕ

Климатическое исполнение: Т2 (-10...+50 °С (от -60 °С под заказ); УХЛ1, УХЛ2 (-60...+50 °С).

Маркировка взрывозащиты: 1Ex d IIC T4 Gb или 1Ex d IIB T4 Gb.

Степень защиты: IP65, IP67.

Напряжение (частота питания): 380, 400, 415 В (50 Гц) и 380 В (60 Гц)

Тип внешнего управляющего устройства при бесконтактном управлении: ПБР-3И, ПБР-3А.

ИХТ4 – код подгруппы взрывозащищенного оборудования IIC или IIB температурного класса Т4.

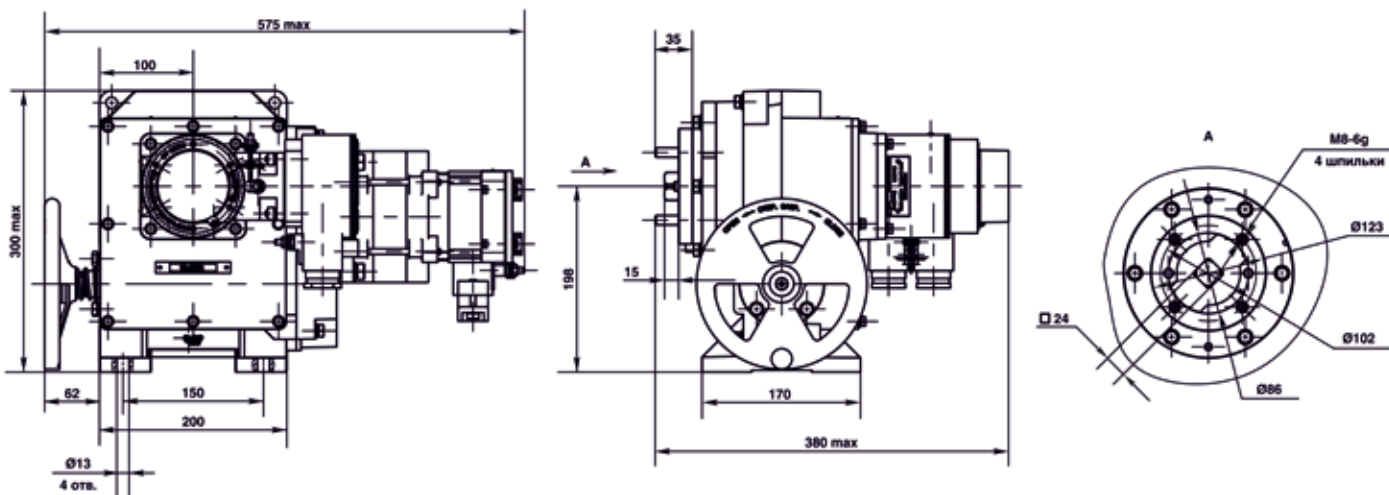
Ном. крутящий момент на вых. валу, Нм	Ном. время полн. хода вых. вала, с	Ном. полный ход вых. вала, об.	Потр. мощность, Вт, не более	Присоединительные размеры	Масса, кг не более	Тип двигателя
---------------------------------------	------------------------------------	--------------------------------	------------------------------	---------------------------	--------------------	---------------

МЭОФ-100-Х-ИХТ4-01

МЭОФ-100/10-0,25Х-ИХТ4-01	100	10	0,25	250	24	37	ДСТР140-4,0-150
МЭОФ-100/25-0,63Х-ИХТ4-01	100	25	0,63	250	24	37	ДСТР140-4,0-150
МЭОФ-100/25-0,25Х-ИХТ4-01	100	25	0,25	170	24	37	ДСТР140-1,6-150
МЭОФ-100/63-0,63Х-ИХТ4-01	100	63	0,63	170	24	37	ДСТР140-1,6-150

МЭОФ-250-Х-ИХТ4-01

МЭОФ-250/25-0,25Х-ИХТ4-01	250	25	0,25	250	24	37	ДСТР140-4,0-150
МЭОФ-250/63-0,63Х-ИХТ4-01	250	63	0,63	250	24	37	ДСТР140-4,0-150
МЭОФ-250/63-0,25Х-ИХТ4-01	250	63	0,25	170	24	37	ДСТР140-1,6-150
МЭОФ-250/160-0,63Х-ИХТ4-01	250	160	0,63	170	24	37	ДСТР140-1,6-150



► Габаритные и присоединительные размеры МЭОФ-100, МЭОФ-250



МЗОФ-630

с блоками сигнализации положения **БСПР, БСПМ, БСПТ**

► **ВЗРЫВОЗАЩИЩЕННОЕ ИСПОЛНЕНИЕ**

Климатическое исполнение: Т2 (-10...+50 °С (от -60 °С -опция); УХЛ2 (-60...+50 °С).

Степень защиты: IP65, IP67.

Напряжение (частота питания): 380 В (50 Гц) и 380 В (60 Гц).

Тип внешнего управляющего устройства при бесконтактном управлении: ПБР-3И, ПБР-3А.

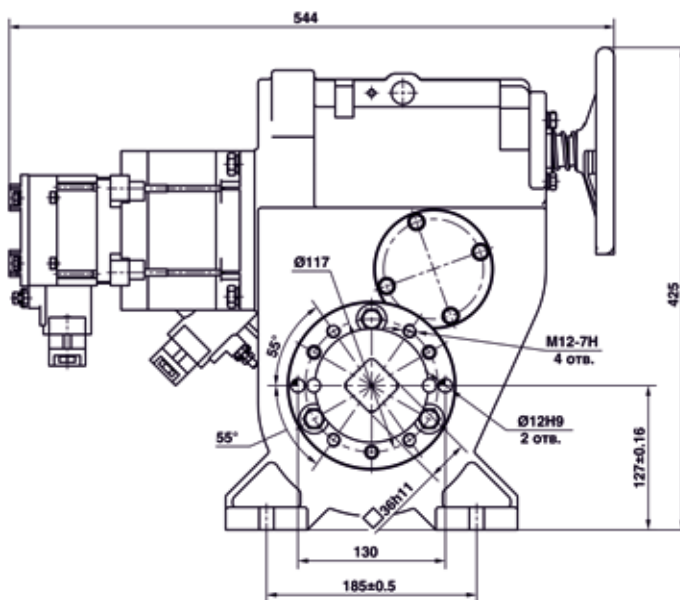
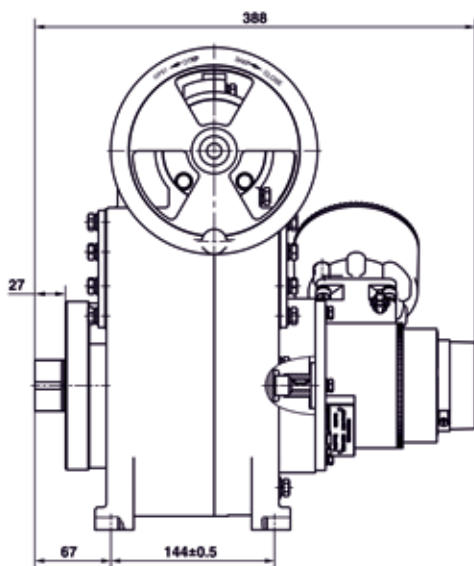
Маркировка взрывозащиты: 1Ex d IIC T4 Gb или 1Ex d IIB T4 Gb.

ИХТ4 – код подгруппы взрывозащищенного оборудования IIC или IIB температурного класса Т4.

Ном. крутящий момент на вых. валу, Нм	Ном. время полн. хода вых. вала, с	Ном. полный ход вых. вала, об.	Потр. мощность, Вт, не более	Присоединительные размеры	Масса, кг не более	Тип двигателя
---------------------------------------	------------------------------------	--------------------------------	------------------------------	---------------------------	--------------------	---------------

МЗОФ-630-Х-ИХТ4-01

МЗОФ-630/63-0,25Х-ИХТ4-01	630	63	0,25	250	36	45	ДСТР140-4,0-150
---------------------------	-----	----	------	-----	----	----	-----------------



► Габаритные и присоединительные размеры МЗОФ-630

► Однооборотные фланцевые МЭОФ



МЭОФ-1000

с блоками сигнализации положения БСПР, БСПМ, БСПТ

► ВЗРЫВОЗАЩИЩЕННОЕ ИСПОЛНЕНИЕ

Климатическое исполнение: Т2 (-10...+50 °С (от -60 °С – опция); УХЛ2 (-60...+50 °С).
 Степень защиты: IP65.

Напряжение (частота питания): 380 В (50 Гц) и 380 В (60 Гц).

Тип внешнего управляющего устройства при бесконтактном управлении: ПБР-ЗИ, ПБР-ЗА.

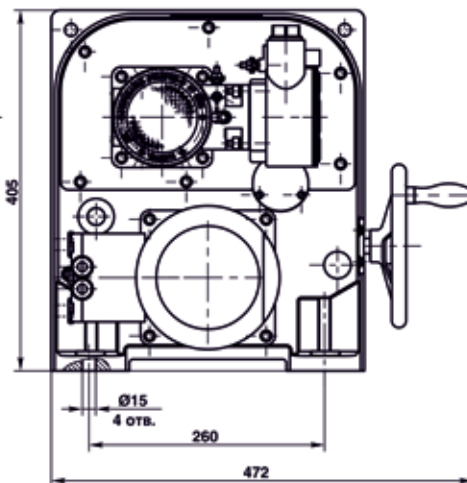
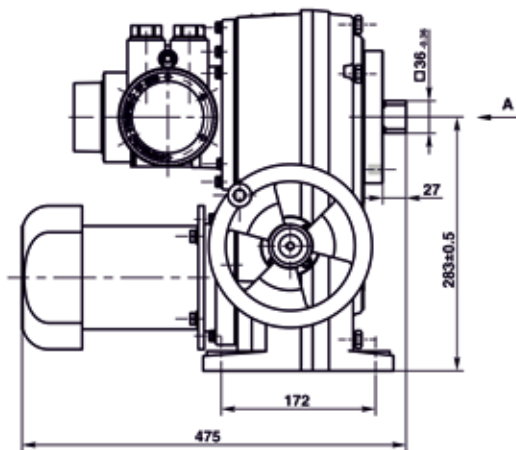
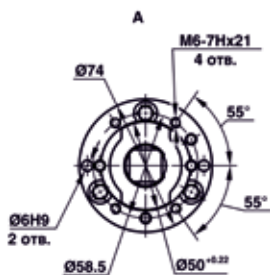
Маркировка взрывозащиты: 1Ex d IIB T4 Gb.

ИХТ4 – код подгруппы взрывозащищенного оборудования IIS или IIB температурного класса Т4.

Ном. крутящий момент на вых. валу, Нм	Ном. время полн. хода вых. вала, с	Ном. полный ход вых. вала, об.	Потр. мощность, Вт, не более	Присоединительные размеры	Масса, кг не более	Тип двигателя
---------------------------------------	------------------------------------	--------------------------------	------------------------------	---------------------------	--------------------	---------------

МЭОФ-1000-Х-ИВТ4-00

МЭОФ-1000/10-0,25Х-ИВТ4-00	1000	10	0,25	400	36	80	АИМЛ63А4
----------------------------	------	----	------	-----	----	----	----------



► Габаритные и присоединительные размеры МЭОФ-1000



ПЭМ-А

с блоком конечных выключателей **БКВ**

с блоками сигнализации положения **БСПТ-10АМ**



► ОБЩЕПРОМЫШЛЕННОЕ ИСПОЛНЕНИЕ

Климатическое исполнение: У2 (-40...+50 °С).

Степень защиты: IP54.

Напряжение питания (частота): 380 В (50 Гц).

Тип внешнего или встроенного управляющего устройства при бесконтактном управлении:

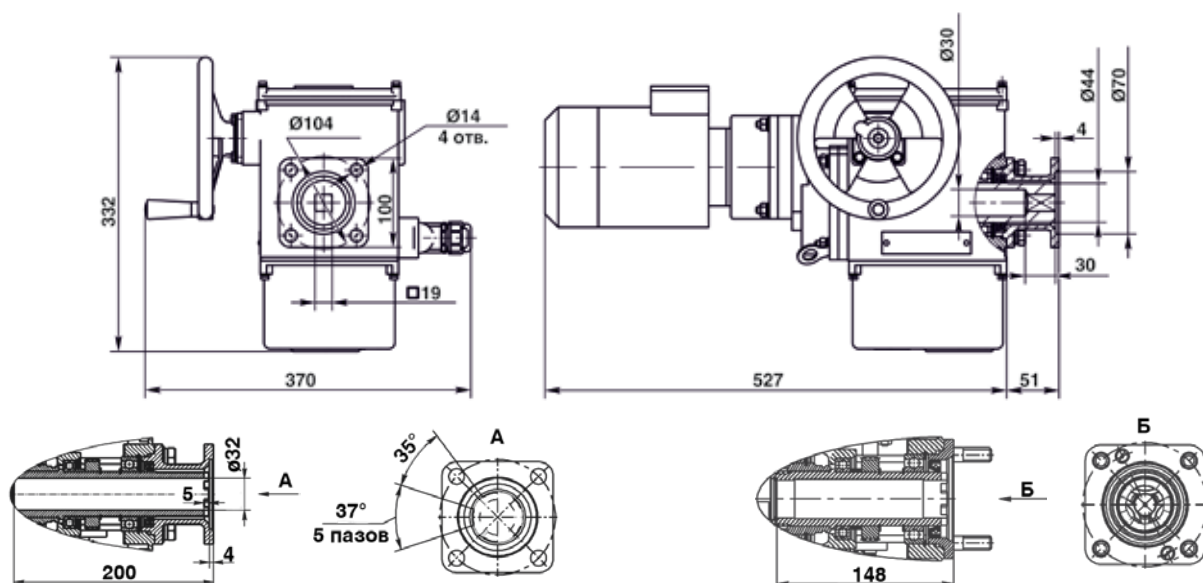
ПБР-ЗИМ, ПБР-ЗИ, ПРБ-ЗА.

Исполнение фланца по способу установки на арматуру: со шпильками

Диапазон настройки крутящего момента на вых. валу, Нм	Частота вращения вых. вала, об./мин	Число оборотов выходного вала		Потребляемая мощность, Вт	Диаметр отверстия вых. вала, мм	Масса, кг, не более	Тип двигателя
		min	max				

ПЭМ-А-Х

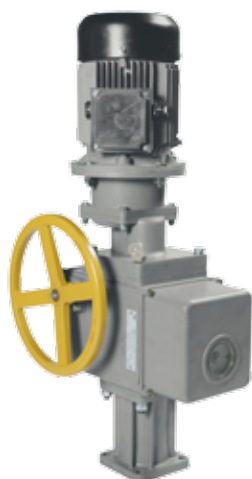
ПЭМ-А0Х (А20Х)	25-70	24 (12)	1	10	250	□ 19	23	АИР63А4
ПЭМ-А1Х (А21Х)	25-70	24 (12)	1	10	250	∅ 32	23	АИР63А4
ПЭМ-А2Х (А22Х)	25-70	24 (12)	10	45	250	□ 19	23	АИР63А4
ПЭМ-А3Х (А23Х)	25-70	24 (12)	10	45	250	∅ 32	23	АИР63А4
ПЭМ-А4Х (А24Х)	25-70	24 (12)	1	10	250	□ 19	23	АИР63А4
ПЭМ-А5Х (А25Х)	25-70	24 (12)	1	10	250	∅ 32	23	АИР63А4
ПЭМ-А6Х (А26Х)	25-70	24 (12)	10	45	250	□ 19	23	АИР63А4
ПЭМ-А7Х (А27Х)	25-70	24 (12)	10	45	250	∅ 32	23	АИР63А4
ПЭМ-А8Х (А28Х)	70-110	24 (12)	1	10	250	□ 19	23	АИР63А4
ПЭМ-А9Х (А29Х)	70-110	24 (12)	1	10	250	∅ 32	23	АИР63А4
ПЭМ-А10Х (А30Х)	70-110	24 (12)	10	45	250	□ 19	23	АИР63А4
ПЭМ-А11Х (А31Х)	70-110	24 (12)	10	45	250	∅ 32	23	АИР63А4
ПЭМ-А12Х (А32Х)	70-110	24 (12)	1	10	250	□ 19	23	АИР63А4
ПЭМ-А13Х (А33Х)	70-110	24 (12)	1	10	250	∅ 32	23	АИР63А4
ПЭМ-А14Х (А34Х)	70-110	24 (12)	10	45	250	□ 19	23	АИР63А4
ПЭМ-А15Х (А35Х)	70-110	24 (12)	10	45	250	∅ 32	23	АИР63А4



ПЭМ-А1, ПЭМ-А3, ПЭМ-А9, ПЭМ-А11,
ПЭМ-А21, ПЭМ-А23, ПЭМ-А29, ПЭМ-А31

ПЭМ-А5, ПЭМ-А7, ПЭМ-А13, ПЭМ-А15,
ПЭМ-А25, ПЭМ-А27, ПЭМ-А33, ПЭМ-А35

► Габаритные и присоединительные размеры ПЭМ-А



ПЭМ-Б

с блоком конечных выключателей **БКВ**

с блоками сигнализации положения **БСПТ-10АМ**

► **ОБЩЕПРОМЫШЛЕННОЕ ИСПОЛНЕНИЕ**

Климатическое исполнение: У2 (-40...+50 °С).

Степень защиты: IP54.

Напряжение питания (частота): 380 В (50 Гц).

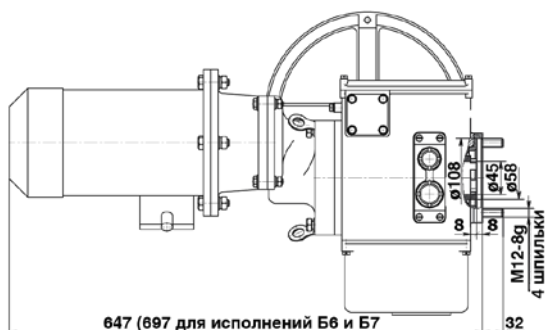
Тип внешнего или встроенного управляющего устройства при бесконтактном управлении: ПБР-3ИМ, ПБР-3И, ПРБ-3А.

Исполнение фланца по способу установки на арматуру: для исполнений ПЭМ-Б0Х, ПЭМ-Б3Х, ПЭМ-Б8Х – со шпильками; для исполнений ПЭМ-Б1Х, ПЭМ-Б2Х, ПЭМ-Б4Х, ПЭМ-Б5Х, ПЭМ-Б6Х, ПЭМ-Б7Х – с отверстиями.

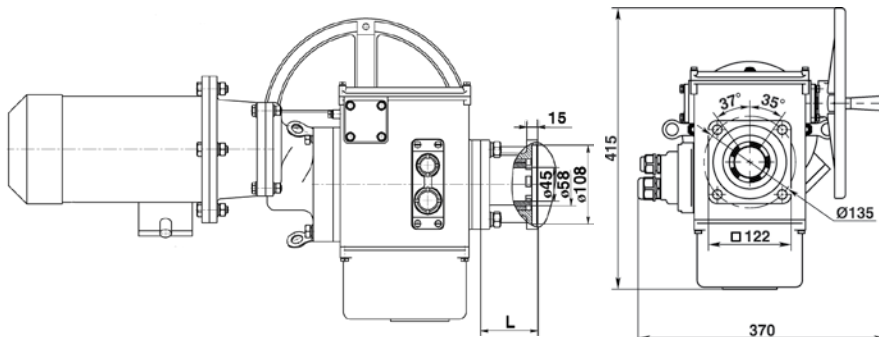
Диапазон настройки крутящего момента на вых. валу, Нм	Частота вращения вых. вала, об./мин	Число оборотов выходного вала		Потребляемая мощность, Вт	Диаметр отверстия вых. вала, мм	Масса, кг, не более	Тип двигателя
		min	max				

ПЭМ-Б-Х

ПЭМ-Б0Х	100-300	25	1	6	550	Ø 58	36	АИР71А4
ПЭМ-Б1Х	100-300	25	1	6	550	Ø 58	38	АИР71А4
ПЭМ-Б2Х	100-300	25	6	45	550	Ø 58	40	АИР71А4
ПЭМ-Б3Х	100-300	50	1	6	1100	Ø 58	36,5	АДМ80А4
ПЭМ-Б4Х	100-300	50	1	6	1100	Ø 58	39	АДМ80А4
ПЭМ-Б5Х	100-300	50	6	45	1100	Ø 58	41	АДМ80А4
ПЭМ-Б6Х	100-300	25	35	60	550	Ø 58	45	АИР71А4
ПЭМ-Б7Х	100-300	50	35	60	1100	Ø 58	45,5	АДМ80А4
ПЭМ-Б8Х	100-300	50	60	200	1100	Ø 58	45,5	АДМ80А4



ПЭМ-Б0, ПЭМ-Б3



ПЭМ-Б1, ПЭМ-Б2, ПЭМ-Б4, ПЭМ-Б5

► Габаритные и присоединительные размеры ПЭМ-Б

Обозначение	L, мм
ПЭМ-Б0Х	78
ПЭМ-Б1Х	78
ПЭМ-Б2Х	153
ПЭМ-Б3Х	215
ПЭМ-Б4Х	78
ПЭМ-Б5Х	78
ПЭМ-Б6Х	153
ПЭМ-Б7Х	215



ПЭМ-В 630, ПЭМ-В 1000, ПЭМ-В 1500

с блоком концевых выключателей **БКВ**

с блоками сигнализации положения **БСПТ-10АМ**

► **ОБЩЕПРОМЫШЛЕННОЕ ИСПОЛНЕНИЕ**

Климатическое исполнение: У1, У2 (-40...+50 °С).

Степень защиты: IP54 (IP67 – опция).

Напряжение питания (частота): 380 В (50 Гц).

Диаметр отверстия выходного вала (кулачки): Ø70 мм.

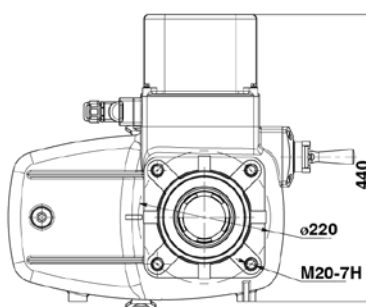
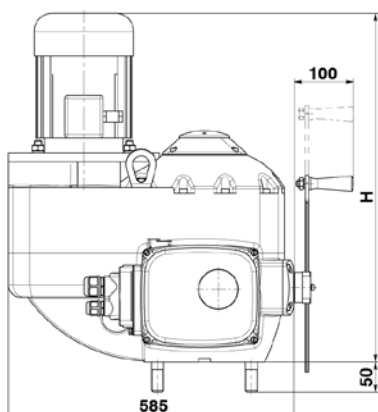
Тип внешнего управляющего устройства при бесконтактном управлении: ПБР-ЗИМ, ПБР-ЗИ, ПБР-ЗА.

Исполнение фланца по способу установки на арматуру: со шпильками

Диапазон настройки крутящего момента на вых. валу, Нм	Частота вращения вых. вала, об/мин	Число оборотов выходного вала		Потребляемая мощность, Вт	Масса, кг, не более	Тип двигателя
		min	max			

ПЭМ-В-Х

ПЭМ-В2Х (В3Х)	250-630	25	6	36	2200	87	АДМ90L4
ПЭМ-В6Х (В7Х)	250-630	25	36	216	2200	87	АДМ90L4
ПЭМ-В10Х (В11Х)	250-630	50	6	36	4000	97	АДМС100CL4
ПЭМ-В14Х (В15Х)	250-630	50	36	216	4000	97	АДМС100CL4
ПЭМ-В18Х (В19Х)	250-630	25	6	36	2200	87	ДАТ90L4
ПЭМ-В22Х (В23Х)	250-630	25	36	216	2200	87	ДАТ90L4
ПЭМ-В26Х (В27Х)	250-630	50	6	36	4000	97	ДАТ100L4
ПЭМ-В30Х (В31Х)	250-630	50	36	216	4000	97	ДАТ100L4
ПЭМ-В34Х (В35Х)	500-1000	25	6	36	2200	87	АДМ90L4
ПЭМ-В38Х (В39Х)	500-1000	25	36	216	2200	87	АДМ90L4
ПЭМ-В42Х (В43Х)	500-1000	50	6	36	4000	97	АИР100CL4
ПЭМ-В46Х (В47Х)	500-1000	50	36	216	4000	97	АИР100CL4
ПЭМ-В50Х (В51Х)	500-1000	25	6	36	2200	87	ДАТ90L4
ПЭМ-В54Х (В55Х)	500-1000	25	36	216	2200	87	ДАТ90L4
ПЭМ-В58Х (В59Х)	500-1000	50	6	36	4000	97	ДАТ100L4
ПЭМ-В62Х (В63Х)	500-1000	50	36	216	4000	97	ДАТ100L4
ПЭМ-В64Х (В65Х)	900-1500	25	6	36	4000	98	ДАТ100L4
ПЭМ-В66Х (В67Х)	900-1500	25	36	216	4000	98	ДАТ100L4



► Габаритные и присоединительные размеры ПЭМ-В

Обозначение	Н, мм
ПЭМ-В02 – ПЭМ-В07; ПЭМ-В34 – ПЭМ-В39	620
ПЭМ-В10 – ПЭМ-В15; ПЭМ-В42 – ПЭМ-В47	665
ПЭМ-В18 – ПЭМ-В23; ПЭМ-В50 – ПЭМ-В55	562
ПЭМ-В26 – ПЭМ-В31; ПЭМ-В58 – ПЭМ-В63	605
ПЭМ-В64 – ПЭМ-В66	685



ПЭМ-А, ПЭМ2-А

с блоком конечных выключателей **БКВ**

с блоками сигнализации положения **БСПТ, БСПР**

► **ВЗРЫВОЗАЩИЩЕННОЕ ИСПОЛНЕНИЕ**

Климатическое исполнение: У1, УХЛ1 для ПЭМ-А: (-50...+50 °С); УХЛ2 для ПЭМ2-А: -60...+50 °С)

Степень защиты: IP55, IP67. Напряжение питания (частота): 380 В (50 Гц).

Тип управляющего устройства при бесконтактном управлении: ПБР-3И-Т, ПБР-3ИМ.

Маркировка взрывозащиты: 1Ex d IIB T4 Gb.

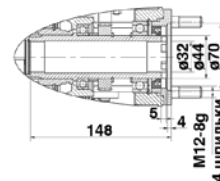
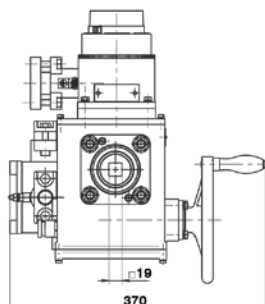
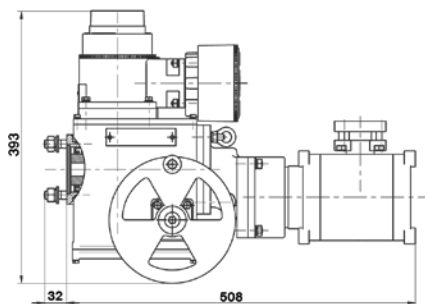
Исполнение фланца по способу установки на арматуру:

для исполнений ПЭМ-А4Х(А24Х)...ПЭМ-А7Х(А27Х), ПЭМ-А12Х(А32Х)...ПЭМ-А15Х(А35Х) – со шпильками; для исполнений ПЭМ-А0Х(А20Х)...ПЭМ-А3Х(А23Х), ПЭМ-А8Х(А28Х)...ПЭМ-А11Х(А31Х), ПЭМ2-А0Х(А20Х)...ПЭМ2-А11Х(А31Х) – с отверстиями.

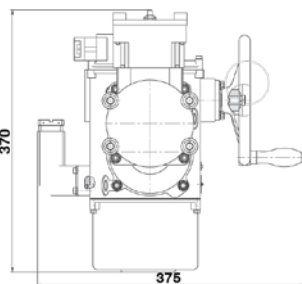
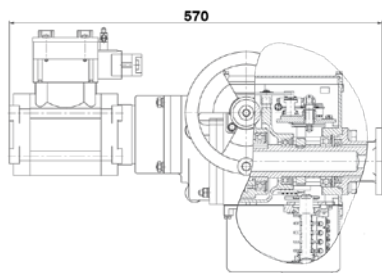
Диапазон настройки крутящего момента на вых. валу, Нм	Пусковой крутящий момент, Нм, не менее	Частота вращения вых. вала, об./мин	Число оборотов выходного вала		Потребляемая мощность, Вт	Диаметр отверстия вых. вала, мм	Масса ПЭМ (ПЭМ2), кг, не более	Тип двигателя
			min	max				

ПЭМ(2)-А-Х-ИВТ4

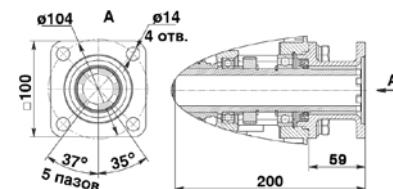
ПЭМ(2)-А0Х(А20Х)-ИВТ4	25-70	130	24 (12)	1	10	180	□ 19	27 (24)	ДАТ63А6
ПЭМ(2)-А1Х(А21Х)-ИВТ4	25-70	130	24 (12)	1	10	180	∅ 32	27 (24)	ДАТ63А6
ПЭМ(2)-А2Х(А22Х)-ИВТ4	25-70	130	24 (12)	10	45	180	□ 19	27 (24)	ДАТ63А6
ПЭМ(2)-А3Х(А23Х)-ИВТ4	25-70	130	24 (12)	10	45	180	∅ 32	27 (24)	ДАТ63А6
ПЭМ-А4Х(А24Х)-ИВТ4	25-70	130	24 (12)	1	10	180	□ 19	27	ДАТ63А6
ПЭМ-А5Х(А25Х)-ИВТ4	25-70	130	24 (12)	1	10	180	∅ 32	27	ДАТ63А6
ПЭМ-А6Х(А26Х)-ИВТ4	25-70	130	24 (12)	10	45	180	□ 19	27	ДАТ63А6
ПЭМ-А7Х(А27Х)-ИВТ4	25-70	130	24 (12)	10	45	180	∅ 32	27	ДАТ63А6
ПЭМ(2)-А8Х(А28Х)-ИВТ4	70-110	130	24 (12)	1	10	250	□ 19	28 (24)	ДАТ63В6
ПЭМ(2)-А9Х(А29Х)-ИВТ4	70-110	130	24 (12)	1	10	250	∅ 32	28 (24)	ДАТ63В6
ПЭМ(2)-А10Х(А30Х)-ИВТ4	70-110	130	24 (12)	10	45	250	□ 19	28 (24)	ДАТ63В6
ПЭМ(2)-А11Х(А31Х)-ИВТ4	70-110	130	24 (12)	10	45	250	∅ 32	28 (24)	ДАТ63В6
ПЭМ-А12Х(А32Х)-ИВТ4	70-110	130	24 (12)	1	10	250	□ 19	28	ДАТ63В6
ПЭМ-А13Х(А33Х)-ИВТ4	70-110	130	24 (12)	1	10	250	∅ 32	28	ДАТ63В6
ПЭМ-А14Х(А34Х)-ИВТ4	70-110	130	24 (12)	10	45	250	□ 19	28	ДАТ63В6
ПЭМ-А15Х(А35Х)-ИВТ4	70-110	130	24 (12)	10	45	250	∅ 32	28	ДАТ63В6



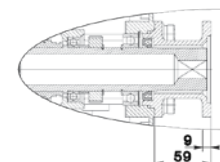
а. ПЭМ-А4, ПЭМ-А6, ПЭМ-А12, ПЭМ-А14, ПЭМ-А24, ПЭМ-А26, ПЭМ-А32, ПЭМ-А34



б. ПЭМ-А5, ПЭМ-А7, ПЭМ-А13, ПЭМ-А15, ПЭМ-А25, ПЭМ-А27, ПЭМ-А33, ПЭМ-А35 (остальное см. А)



в. ПЭМ-А1, ПЭМ-А3, ПЭМ-А9, ПЭМ-А11, ПЭМ-А21, ПЭМ-А23, ПЭМ-А29, ПЭМ-А31 (остальное см. А)



д. ПЭМ2-А0, ПЭМ2-А2, ПЭМ2-А8, ПЭМ2-А10, ПЭМ2-А20, ПЭМ2-А22, ПЭМ2-А28, ПЭМ2-А30, ПЭМ2-А1, ПЭМ2-А3, ПЭМ2-А9, ПЭМ2-А11, ПЭМ2-А21, ПЭМ2-А23, ПЭМ2-А29, ПЭМ2-А31 (остальное см. рис. В для четных исполнений и рис. Г для нечетных исполнений)

г. ПЭМ-А0, ПЭМ-А2, ПЭМ-А8, ПЭМ-А10, ПЭМ-А20, ПЭМ-А22, ПЭМ-А28, ПЭМ-А30 (остальное см. А)

► Габаритные и присоединительные размеры ПЭМ-А, ПЭМ2-А



ПЭМ-Б, ПЭМ2-Б

с блоком концевых выключателей **БКВ**

с блоками сигнализации положения **БСПТ, БСПР**

► ВЗРЫВОЗАЩИЩЕННОЕ ИСПОЛНЕНИЕ

Климатическое исполнение: У1, УХЛ1 для ПЭМ-Б: -50...+50 °С; УХЛ2 для ПЭМ2-Б (с двигателями АИМ-УХЛ2): -60...+50 °С. **Степень защиты:** IP55 (IP67 – опция). **Напряжение питания (частота):** 380 В (50 Гц).

Тип управляющего устройства при бесконтактном управлении: ПБР-ЗИ-Т.

Маркировка взрывозащиты: 1Ex d IIC T4 Gb или 1Ex d IIB T4 Gb.

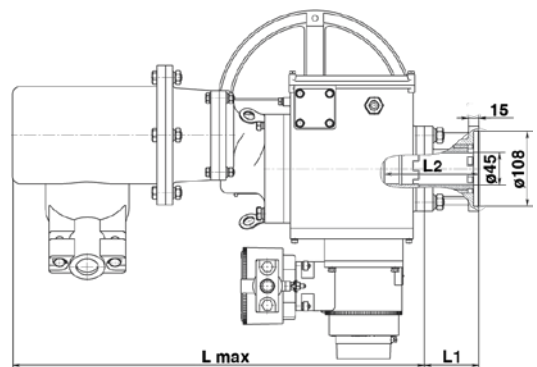
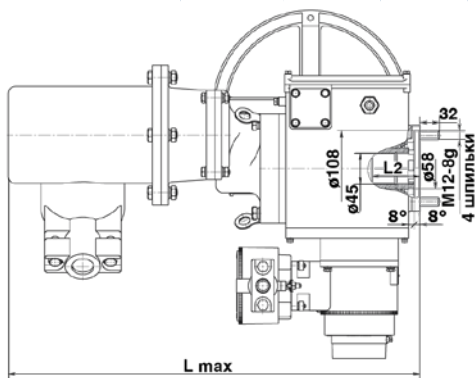
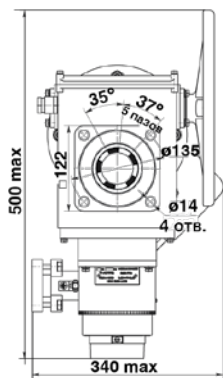
ИХТ4 – код подгруппы взрывозащищенного оборудования IIC или IIB температурного класса T4.

Исполнение фланца по способу установки на арматуру: для исполнений ПЭМ-Б0, ПЭМ-Б3, ПЭМ-Б8 – со шпильками; для исполнений ПЭМ-Б1, ПЭМ-Б2, ПЭМ-Б4...ПЭМ-Б7, ПЭМ2-Б1...ПЭМ2-Б7 – с отверстиями.

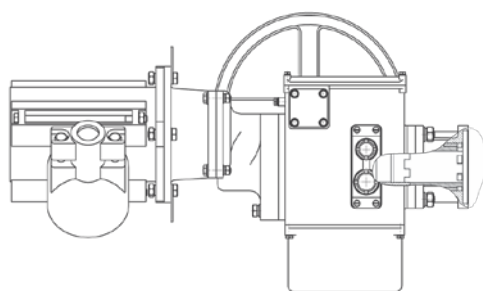
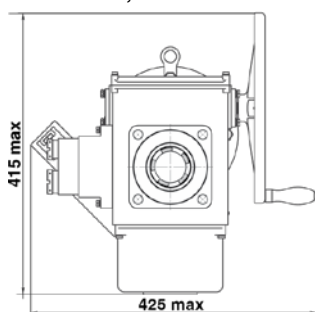
Диапазон настройки крутящего момента на вых. валу, Нм	Пусковой крутящий момент, Нм, не менее	Частота вращения вых. вала, об./мин	Число оборотов выходного вала		Потребляемая мощность, Вт	Диаметр отверстия вых. вала, мм	Масса ПЭМ (ПЭМ2), кг, не более	Тип двигателя
			min	max				

ПЭМ-Б-Х-ИХТ4

ПЭМ-Б0Х-ИХТ4	100-300	325	25	1	6	550	Ø 45	46	АИМА80S4, ДАТ71А4
ПЭМ-Б1Х-ИХТ4	100-300	325	25	1	6	550	Ø 45	46	АИМА80S4, ДАТ71А4
ПЭМ2-Б1Х-ИХТ4								55	
ПЭМ-Б2Х-ИХТ4	100-300	325	25	6	45	550	Ø 45	46	АИМА80S4, ДАТ71А4
ПЭМ2-Б2Х-ИХТ4								55	
ПЭМ-Б3Х-ИХТ4	100-300	325	50	1	6	1100	Ø 45	46	АИМА80L4, ДАТ80А4
ПЭМ-Б4Х-ИХТ4	100-300	325	50	1	6	1100	Ø 45	46	АИМА80L4, ДАТ80А4
ПЭМ2-Б4Х-ИХТ4						1500		55	АИМА80В4, ДАТ80А4
ПЭМ-Б5Х-ИХТ4	100-300	325	50	6	45	1100	Ø 45	46	АИМА80L4, ДАТ80А4
ПЭМ2-Б5Х-ИХТ4						1500		55	АИМА80В4, ДАТ80А4
ПЭМ-Б6Х-ИХТ4	100-300	325	25	35	60	550	Ø 45	46	АИМА80S4, ДАТ71А4
ПЭМ2-Б6Х-ИХТ4								55	
ПЭМ-Б7Х-ИХТ4	100-300	325	50	35	60	1100	Ø 45	46	АИМА80L4, ДАТ80А4
ПЭМ2-Б7Х-ИХТ4						1500		55	АИМА80В4, ДАТ80А4
ПЭМ-Б8Х-ИХТ4	100-300	325	50	60	200	1100	Ø 45	46	АИМА80L4, ДАТ80А4



а. ПЭМ-Б0, ПЭМ-Б3



б. ПЭМ-Б1, ПЭМ-Б2, ПЭМ-Б4, ПЭМ-Б5, ПЭМ-Б6, ПЭМ-Б7

Обозначение	L, мм	L1, мм	L2, мм
ПЭМ-Б0Х-ИХТ4	590	-	142
ПЭМ-Б1Х-ИХТ4	590	78	220
ПЭМ-Б2Х-ИХТ4	590	153	295
ПЭМ-Б3Х-ИХТ4	605	-	142
ПЭМ-Б4Х-ИХТ4	605	78	220
ПЭМ-Б5Х-ИХТ4	605	153	295
ПЭМ-Б6Х-ИХТ4	637	153	340
ПЭМ-Б7Х-ИХТ4	657	153	340

в. ПЭМ2-Б1, ПЭМ2-Б2, ПЭМ2-Б4, ПЭМ2-Б5, ПЭМ2-Б6, ПЭМ2-Б7 (остальное см. рис. б)

► Габаритные и присоединительные размеры ПЭМ-Б, ПЭМ2-Б

► Многооборотные ПЭМ



ПЭМ2-В

с блоком концевых выключателей **БКВ**

с блоками сигнализации положения **БСПТ, БСПР**



► **ВЗРЫВОЗАЩИЩЕННОЕ ИСПОЛНЕНИЕ**

Климатическое исполнение: УХЛ1 (-60...+50 °С).

Степень защиты: IP67.

Напряжение питания (частота): 380 В (50 Гц).

Тип управляющего устройства при бесконтактном управлении: ПБР-ЗИ-Т, ПБР-ЗИМ.

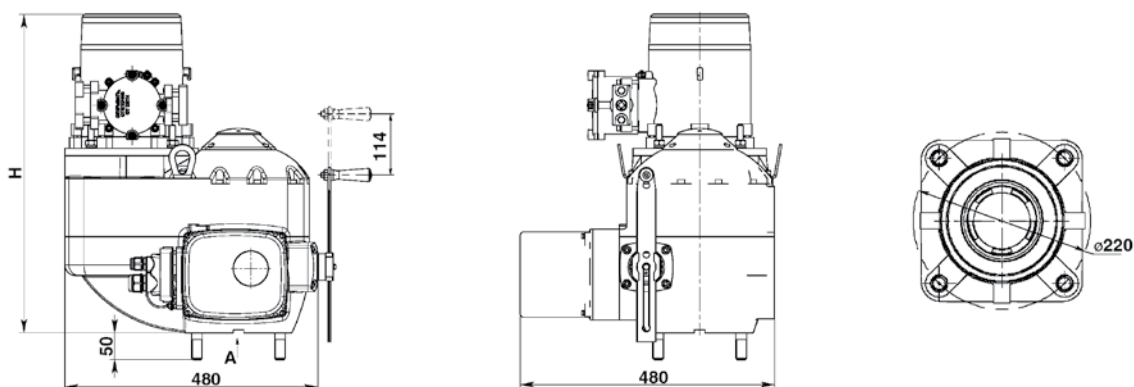
Маркировка взрывозащиты: 1Ex d IIB T4 Gb.

Исполнение фланца по способу установки на арматуру: со шпильками

Диапазон настройки крутящего момента на вых. валу, Нм	Пусковой крутящий момент, Нм, не менее	Частота вращения вых. вала, об/мин	Число оборотов выходного вала		Потребляемая мощность, Вт	Диаметр отверстия вых. вала, мм	Масса, кг, не более	Тип двигателя
			min	max				

ПЭМ2-В-Х-ИВТ4

Обозначение	Диапазон настройки крутящего момента на вых. валу, Нм	Пусковой крутящий момент, Нм, не менее	Частота вращения вых. вала, об/мин	Число оборотов вых. вала, min	Число оборотов вых. вала, max	Потребляемая мощность, Вт	Диаметр отверстия вых. вала, мм	Масса, кг, не более	Тип двигателя
ПЭМ2-В0Х-ИВТ4	250-630	820	25	6	36	2200	Ø 70	85	ДАТ-90L4
ПЭМ2-В1Х-ИВТ4	250-630	820	25	6	36	2200	Ø 70	85	ДАТ-90L4
ПЭМ2-В2Х-ИВТ4	250-630	820	25	36	216	2200	Ø 70	85	ДАТ-90L4
ПЭМ2-В3Х-ИВТ4	250-630	820	25	36	216	2200	Ø 70	85	ДАТ-90L4
ПЭМ2-В4Х-ИВТ4	250-630	820	50	6	36	4000	Ø 70	95	ДАТ-100L4
ПЭМ2-В5Х-ИВТ4	250-630	820	50	6	36	4000	Ø 70	95	ДАТ-100L4
ПЭМ2-В6Х-ИВТ4	250-630	820	50	36	216	4000	Ø 70	95	ДАТ-100L4
ПЭМ2-В7Х-ИВТ4	250-630	820	50	36	216	4000	Ø 70	95	ДАТ-100L4
ПЭМ2-В8Х-ИВТ4	500-1000	1300	25	6	36	2200	Ø 70	87	ДАТ-90L4
ПЭМ2-В9Х-ИВТ4	500-1000	1300	25	6	36	2200	Ø 70	87	ДАТ-90L4
ПЭМ2-В10Х-ИВТ4	500-1000	1300	25	36	216	2200	Ø 70	87	ДАТ-90L4
ПЭМ2-В11Х-ИВТ4	500-1000	1300	25	36	216	2200	Ø 70	87	ДАТ-90L4
ПЭМ2-В12Х-ИВТ4	500-1000	1300	50	6	36	4000	Ø 70	97	ДАТ-100L4
ПЭМ2-В13Х-ИВТ4	500-1000	1300	50	6	36	4000	Ø 70	97	ДАТ-100L4
ПЭМ2-В14Х-ИВТ4	500-1000	1300	50	36	216	4000	Ø 70	97	ДАТ-100L4
ПЭМ2-В15Х-ИВТ4	500-1000	1300	50	36	216	4000	Ø 70	97	ДАТ-100L4



► Габаритные и присоединительные размеры ПЭМ2-В

Обозначение	H, мм
ПЭМ2-В0Х-ИВТ4; ПЭМ2-В1-ИВТ4; ПЭМ2-В2Х-ИВТ4; ПЭМ2-В3Х-ИВТ4	552,5
ПЭМ2-В4Х-ИВТ4; ПЭМ5Х-ИВТ4; ПЭМ2-В6Х-ИВТ4; ПЭМ2-В7Х-ИВТ4	596,5
ПЭМ2-В8Х-ИВТ4; ПЭМ2-В9Х-ИВТ4; ПЭМ2-В10Х-ИВТ4; ПЭМ2-В11Х-ИВТ4	552,5
ПЭМ2-В12Х-ИВТ4; ПЭМ2-В13Х-ИВТ4; ПЭМ2-В14Х-ИВТ4; ПЭМ2-В15Х-ИВТ4	596,5



МЭПК-800, МЭПК-1600, МЭПК-2500

с блоком конечных выключателей **БКВ**

с блоком сигнализации положения **БСПР**

► ОБЩЕПРОМЫШЛЕННОЕ ИСПОЛНЕНИЕ

Климатическое исполнение: УЗ.1 (-10...+50 °С); ТЗ (-10...+50 °С).

Степень защиты: IP54, IP65.

Напряжение питания (частота): 220, 230, 240 В (50 Гц); 220 В (60 Гц).

Тип внешнего управляющего устройства при бесконтактном управлении: ПБР-2И, ПБР-2ИМ, ПБР-2М1, ПБР-2М2.

Усилие на штоке в конечном положении	Усилие на штоке в среднем положении	Ном. время полного хода вых. штока, с	Ном. значение полного хода вых. штока, мм	Потребляемая мощность, Вт	Масса, кг, не более	Тип двигателя
--------------------------------------	-------------------------------------	---------------------------------------	---	---------------------------	---------------------	---------------

МЭПК-800-Х-99

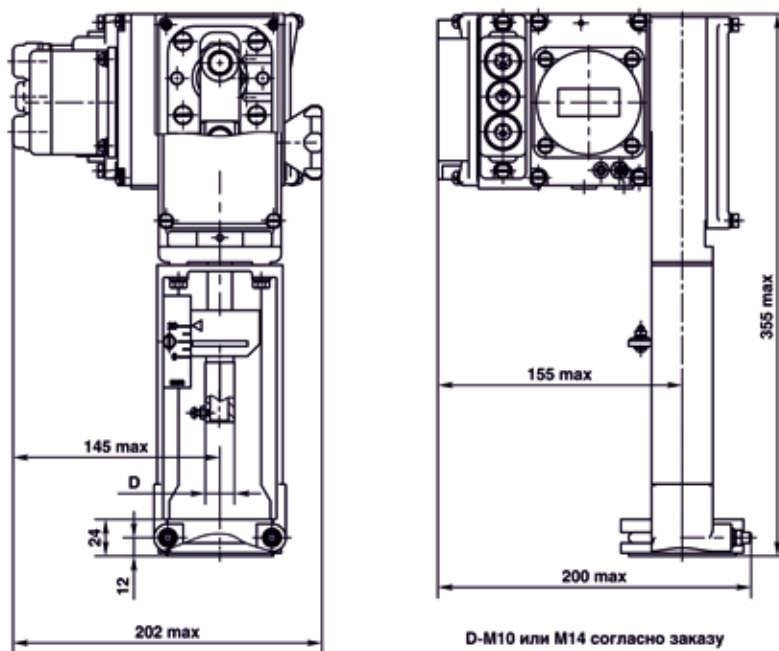
МЭПК-800/25-20Х-99	800	365	25	20	43	5,2	ДСОР68-0,25-150
МЭПК-800/63-40Х-99	800	440	63	40	43	5,2	ДСОР68-0,25-150

МЭПК-1600-Х-99

МЭПК-1600/63-20Х-99	1600	940	63	20	43	5,2	ДСОР68-0,25-150
МЭПК-1600/125-40Х-99	1600	730	125	40	36	5,2	ДСОР68-0,16-150

МЭПК-2500-Х-99

МЭПК-2500/125-20Х-99	2500	1440	125	20	36	5,2	ДСОР68-0,16-150
----------------------	------	------	-----	----	----	-----	-----------------



► Габаритные и присоединительные размеры МЭПК-800, МЭПК-1600, МЭПК-2500

► Прямоходные МЭПК



МЭПК-6300

с блоком концевых выключателей **БКВ**

с блоками сигнализации положения **БСПР, БСПИ, БСПТ или БД-1**

► **ОБЩЕПРОМЫШЛЕННОЕ ИСПОЛНЕНИЕ**

Климатическое исполнение: **У1** (-40...+55 °С); **У2** (-40...+50 °С); **Т2** (-10...+50 °С).

Степень защиты: **IP54, IP65.**

Тип управляющего устройства при бесконтактном управлении: **ПБР-2И, ПБР-2ИМ, ПБР-2М1, ПБР-2М2.**

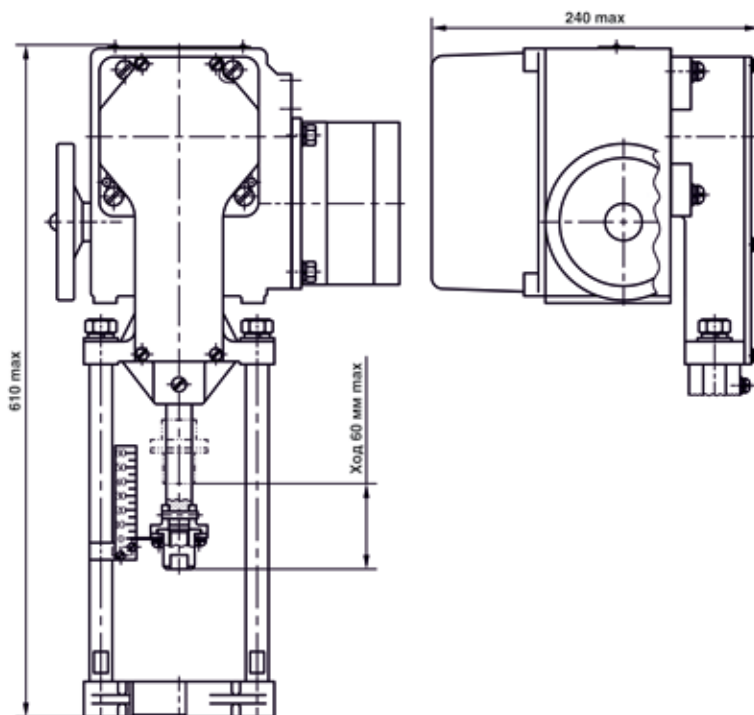
Усилие на штоке в конечном положении	Усилие на штоке в среднем положении	Ном. время полного хода штока, с	Ном. значение полного хода вых. штока, мм	Напряжение (частота питания)	Потребляемая мощность, Вт	Масса, кг, не более	Климат. исполнение	Тип двигателя
--------------------------------------	-------------------------------------	----------------------------------	---	------------------------------	---------------------------	---------------------	--------------------	---------------

МЭПК-6300-Х-99(К)

МЭПК-6300/20-30Х-99	6300	960	20	30	220, 230, 240 В (50 Гц); 220 В (60 Гц)	110	11	У2	ДСОР110-1,0-136
МЭПК-6300/50-60Х-99	6300	1250	50	60	220, 230, 240 В (50 Гц); 220 В (60 Гц)	110	11	У2, Т2	ДСОР110-1,0-136
МЭПК-6300/50-40Х-99	6300	2000	50	40	220, 230, 240 В (50 Гц); 220 В (60 Гц)	110	11	У2, Т2	ДСОР110-1,0-136
МЭПК-6300/50-30Х-99	6300	2470	50	30	220, 230, 240 В (50 Гц); 220 В (60 Гц)	110	11	У2, Т2	ДСОР110-1,0-136
МЭПК-6300/50-30Х-99К	6300	2470	50	30	380, 400, 415 В (50 Гц) или 380 В (60 Гц)	110	11	У2	ДСТР110-1,0-136

МЭПК-6300-Х-03

МЭПК-6300/50-60Х-03	6300	1250	50	60	220, 230, 240 В (50 Гц); 220 В (60 Гц)	110	11	У2	ДСОР110-1,0-136
МЭПК-6300/50-40Х-03	6300	2000	50	40	220, 230, 240 В (50 Гц); 220 В (60 Гц)	110	11	У2	ДСОР110-1,0-136
МЭПК-6300/50-30Х-03	6300	2470	50	30	220, 230, 240 В (50 Гц); 220 В (60 Гц)	110	11	У2	ДСОР110-1,0-136



► Габаритные и присоединительные размеры МЭПК-6300



МЭПК-6300

с блоками сигнализации положения **БСПТ, БСПР, БСПМ**

► ВЗРЫВОЗАЩИЩЕННОЕ ИСПОЛНЕНИЕ

Климатическое исполнение: **У2** (-40...+50 °С); **УХЛ1** (-60...+55 °С),

УХЛ2 (-60...+50 °С); **Т2** (-10...+50 °С).

Степень защиты: **IP54, IP67**.

Напряжение питания (частота): **380, 400, 415 В (50 Гц); 380 В (60 Гц)**.

Тип внешнего управляющего устройства при бесконтактном управлении: **ПБР-ЗИ, ПБР-ЗА**.

Маркировка взрывозащиты: **1Ex d IIB T4 Gb**.

Ном. усилие на штоке Н	Ном. время полного хода вых. штока, с	Ном. значение полного хода вых. штока, мм	Потребляемая мощность, Вт	Масса, кг, не более	Тип двигателя
------------------------	---------------------------------------	---	---------------------------	---------------------	---------------

МЭПК-6300-Х-ИВТ4-00

МЭПК-6300/50-30-ИВТ4-00	6300	50	30	110	17	ДСТР116-1,0-136
МЭПК-6300/50-40-ИВТ4-00	6300	50	40	110	17	ДСТР116-1,0-136
МЭПК-6300/50-60-ИВТ4-00	6300	50	60	110	17	ДСТР116-1,0-136

МЭПК-6300-Х-ИВТ4-01

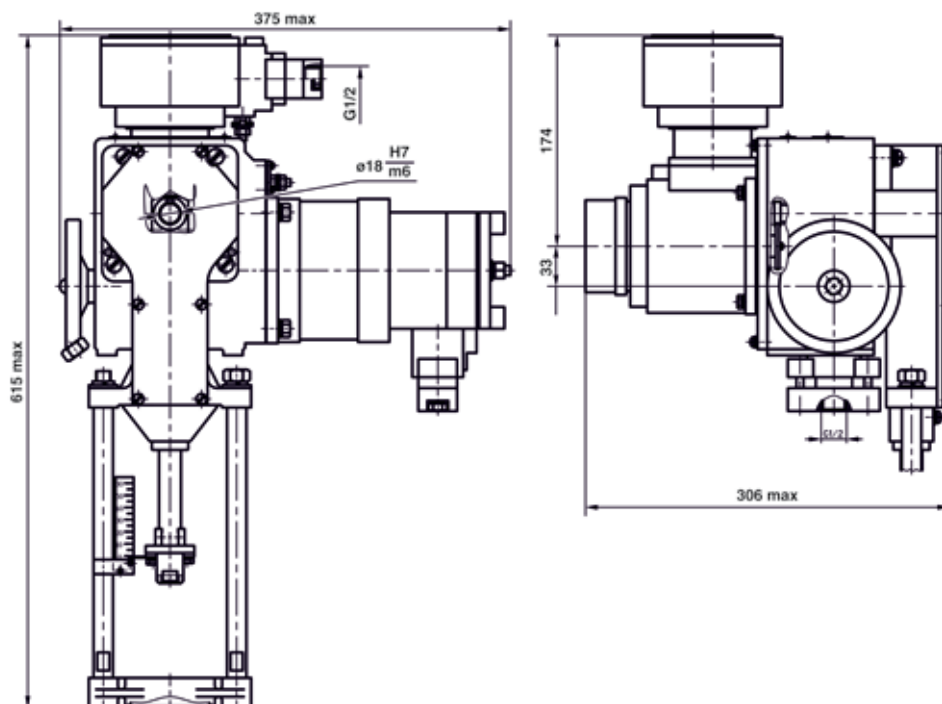
МЭПК-6300/50-30-ИВТ4-01	6300	50	30	110	17	ДСТР116-1,0-136
МЭПК-6300/50-40-ИВТ4-01	6300	50	40	110	17	ДСТР116-1,0-136
МЭПК-6300/50-60-ИВТ4-01	6300	50	60	110	17	ДСТР116-1,0-136

МЭПК-6300-Х-ИВТ4-02

МЭПК-6300/50-30-ИВТ4-02	6300	50	30	110	17	ДСТР116-1,0-136
МЭПК-6300/50-40-ИВТ4-02	6300	50	40	110	17	ДСТР116-1,0-136
МЭПК-6300/50-60-ИВТ4-02	6300	50	60	110	17	ДСТР116-1,0-136

МЭПК-6300-Х-ИВТ4-03

МЭПК-6300/50-30-ИВТ4-03	6300	50	30	110	17	ДСТР116-1,0-136
МЭПК-6300/50-40-ИВТ4-03	6300	50	40	110	17	ДСТР116-1,0-136
МЭПК-6300/50-60-ИВТ4-03	6300	50	60	110	17	ДСТР116-1,0-136



► Габаритные и присоединительные размеры МЭПК-6300

1. Синхронные однофазные электродвигатели

Тип двигателя	Номинальные параметры питающей сети		Значения параметров в номинальном режиме					Масса, не более кг
	напряжение	частота	потребляемая мощность, не более	частота вращения	вращающий момент, не менее	*потребляемый ток, не более	емкость фазосдвигающего конденсатора	
	В	Гц	Вт	об./мин.	Нм	А	мкФ	
ДСОР68-0,16-150	220	50	36	150	0,16	0,21	2,5	0,62
	230	50	36	150	0,16	0,21	2,5	0,62
	240	50	36	150	0,16	0,21	2,0	0,62
	220	60	40	180	0,16	0,23	2,5	0,62
ДСОР68-0,25-150	220	50	43	150	0,25	0,25	3,5	0,82
	230	50	43	150	0,25	0,24	3,0	0,82
	240	50	43	150	0,25	0,24	3,0	0,82
	220	60	48	180	0,25	0,29	3,5	0,82
ДСОР110-1,0-136	220	50	110	136	1,0	0,55	8,0	2,6
	230	50	110	136	1,0	0,55	7,0	2,6
	240	50	110	136	1,0	0,52	7,0	2,6
	220	60	130	164	1,0	0,65	8,0	2,6
ЗДСОР135-1,6-150	220	20	240	150	1,6	1,5	20	2,6
	230	50	250	150	1,6	1,47	20	2,6
	240	50	250	150	1,6	1,44	18	2,6
	220	60	260	180	1,6	1,75	20	2,6
ЗДСОР135-4,0-150	220	50	400	150	4,0	2,55	36	5,5

2. Синхронные трехфазные электродвигатели

Тип двигателя	Номинальные параметры питающей сети		Значения параметров в номинальном режиме				Масса, не более кг
	напряжение	частота	потребляемая мощность, не более	частота вращения	вращающий момент, не менее	*потребляемый ток, не более	
	В	Гц	Вт	об./мин.	Нм	А	
ДСТР68-0,25-150	380	50	43	150	0,25	0,18	0,82
	400	50	43	150	0,25	0,17	0,82
	415	50	43	150	0,25	0,16	0,82
	380	60	48	180	0,25	0,22	0,82
ДСТР110-0,6-136	380	50	95	136	0,6	0,5	2,6
	400	50	95	136	0,6	0,5	2,6
	415	50	95	136	0,6	0,46	2,6
	380	60	95	164	0,6	0,6	2,6
ДСТР110-1,0-136	380	50	110	136	1,0	0,55	2,6
	400	50	110	136	1,0	0,55	2,6
	415	50	110	136	1,0	0,52	2,6
	380	60	130	164	1,0	0,65	2,6

* Для всех синхронных электродвигателей отношение начального пускового тока к номинальному равно 1,2.

2. Синхронные трехфазные электродвигатели (продолжение таблицы)

Тип двигателя	Номинальные параметры питающей сети		Значения параметров в номинальном режиме				Масса, не более кг
	напряжение	частота	потребляемая мощность, не более Вт	частота вращения об./мин.	вращающий момент, не менее Нм	*потребляемый ток, не более А	
	В	Гц					
ДСТР110-1,6-136	380	50	160	136	1,6	0,8	3,2
	400	50	160	136	1,6	0,72	3,2
	415	50	160	136	1,6	0,7	3,2
	380	60	190	164	1,6	0,9	3,2
ЗДСТР135-1,6-150	380	50	170	150	1,6	0,9	3,4
	400	50	190	150	1,6	0,86	3,4
	415	50	190	150	1,6	0,83	3,4
	380	60	200	180	1,6	1,0	3,4
ЗДСТР135-4,0-150	380	50	250	150	4,0	1,6	5,4
	400	50	250	150	4,0	1,45	5,4
	415	50	260	150	4,0	1,45	5,4
	380	60	260	180	4,0	1,45	5,4
ДСТР116-0,6-136-ИВТ4	380	50	95	136	0,6	0,5	4,7
	400	50	95	136	0,6	0,5	4,7
	415	50	95	136	0,6	0,46	4,7
	380	60	120	164	0,6	0,6	4,7
ДСТР116-1,0-136-ИВТ4	380	50	100	136	1,0	0,64	5,4
	400	50	100	136	1,0	0,62	5,4
	415	50	100	136	1,0	0,6	5,4
	380	60	130	164	1,0	0,75	5,4
ДСТР116-1,6-136-ИВТ4	380	50	160	136	1,6	0,75	5,4
	400	50	160	136	1,6	0,72	5,4
	415	50	160	136	1,6	0,7	5,4
	380	60	170	164	1,6	0,9	5,4
ДСТР140-1,6-150-ИВТ4	380	50	170	150	1,6	0,9	6,1
	400	50	170	150	1,6	0,86	6,1
	415	50	170	150	1,6	0,84	6,1
	380	60	180	180	1,6	1,04	6,1
ДСТР140-4,0-150-ИВТ4	380	50	250	150	4,0	1,5	8,3
	400	50	250	150	4,0	1,45	8,3
	415	50	250	150	4,0	1,4	8,3
	380	60	260	160	4,0	1,65	8,3

3. Асинхронные трехфазные электродвигатели

Тип двигателя	Напряжение	Частота	Номинальная мощность	Номинальный ток	Коэффициент полезного действия	Коэффициент мощности	Номинальная частота вращения	Отношение пускового момента к номинальному	Отношение пускового тока к номинальному
	В						Гц		
ДАТ56А4-1	380	50	0,06	0,24	62	0,66	1350	2,0	3,5
ДАТ56А4-2	380	50	0,09	0,35	62	0,66	1350	2,0	3,5
ДАТ56А4	380	50	0,12	0,47	64	0,64	1350	2,0	3,5
ДАТ56В4	380	50	0,18	0,72	64	0,64	1350	2,0	3,5
ДАТ56С4	380	50	0,25	1,1	62	0,62	1350	2,4	3,5
ДАТ63А6	380	50	0,18	0,75	56	0,65	900	1,8	3,0
ДАТ63В6	380	50	0,25	0,88	64	0,68	900	1,8	3,0
ДАТ63А4	380	50	0,25	0,83	68	0,67	1320	2,3	5,0
ДАТ63В4	380	50	0,37	1,2	68	0,70	1320	2,3	5,0
ДАТ63В2	380	50	0,55	2,0	69	0,65	2850	3,6	5,0
ДАТ71А4	380	50	0,55	1,6	71	0,73	1357	2,3	5,0
ДАТ80А4	380	50	1,10	2,9	75	0,76	1395	2,2	5,0
ДАТ80А2	380	50	1,50	3,5	79	0,82	2850	2,1	7,0
ДАТ90L4	380	50	2,20	5,3	78	0,80	1395	2,1	6,0
ДАТ100L4	380	50	4,00	9,0	83	0,81	1410	2,0	6,0

* Для всех электродвигателей отношение начального пускового тока к номинальному равно 1,2.

Электрические параметры электроприводов МЭО(Ф) общепромышленного исполнения модификаций 08, 09 с трехфазными асинхронными электродвигателями переменного тока

Электропривод					Электродвигатель							Максимальный ток электропривода ²⁾ , А					
Тип	Ном. крутящий момент на вых. валу (M _{ном}), Н·м	Макс. момент выключения (M _{макс}), Н·м	Ном. время полного хода вых. вала, с	Ном. полный ход вых. вала, об.	Тип	Мощность (P _н), кВт	Ном. частота вращения, об/мин	Ном. ток (I _{ном}), А	Макс. ток (I _{макс}) ¹⁾ , А	Пусковой ток (I _{пуск}), А	cos φ	БСПЦ, БД		КИМ2		КИМ3	
												У	УХЛ	У	УХЛ	У	УХЛ
МЭО(Ф)-08К	250	380	10 (25)	0,25 (063)	ДАТ56А4	0,12	1350	0,47	0,64	1,7	0,64	0,8	1,2	0,8	1,2	2,0	-
	630	950	10 (25)	0,25 (063)	ДАТ56В4	0,18	1350	0,72	0,82	2,6	0,64	1,0	-	1,0	-	2,2	-
	630	950	10 (25)	0,25 (063)	ДАТ56С4	0,25	1350	1,05	1,40	3,7	0,62	-	1,9	-	2,0	-	3,2
	630	950	25 (63)	0,25 (063)	ДАТ56А4	0,12	1350	0,47	0,64	1,7	0,64	0,8	1,2	0,8	1,2	2,0	-
	630	950	63 (160)	0,25 (063)	ДАТ56А4	0,12	1350	0,47	0,64	1,7	0,64	0,8	1,2	0,8	1,2	2,0	-
	1000	1500	10 (25)	0,25 (063)	ДАТ56С4	0,25	1350	1,05	1,40	3,7	0,62	1,5	-	1,5	-	2,7	-
	1000	1500	25 (63)	0,25 (063)	ДАТ56В4	0,18	1350	0,72	0,72	2,6	0,64	-	1,3	-	1,4	-	2,6
	1000	1500	25 (63)	0,25 (063)	ДАТ56А4	0,12	1350	0,47	0,70	1,7	0,64	0,8	-	0,8	-	2,0	-
	1000	1500	63 (160)	0,25 (063)	ДАТ56А4	0,12	1350	0,47	0,70	1,7	0,64	0,8	-	0,8	-	2,0	-
	1600	2400	25 (63)	0,25 (063)	ДАТ56В4	0,18	1350	0,72	0,82	2,5	0,64	1,0	-	1,0	-	2,2	-
	1600	2400	25 (63)	0,25 (063)	ДАТ56С4	0,25	1350	1,05	1,40	3,7	0,62	-	1,9	-	2,0	-	3,2
МЭО(Ф)-09К	2000	3000	25 (63)	0,25 (063)	ДАТ56С4	0,25	1350	1,05	1,10	3,7	0,62	1,2	1,6	1,2	1,7	2,4	-
	2000	3000	63 (160)	0,25 (063)	ДАТ56А4	0,12	1350	0,47	0,64	1,7	0,64	0,8	-	0,8	-	2,0	-
	2000	3000	63 (160)	0,25 (063)	ДАТ56В4	0,18	1350	0,72	0,82/0,72	2,6/2,5	0,64	-	1,3	-	1,4	-	2,6
	2500	3750	63 (160)	0,25 (063)	ДАТ56А4	0,12	1350	0,47	0,64	1,7	0,64	0,8	-	0,8	-	2,0	-
	2500	3750	63 (160)	0,25 (063)	ДАТ56В4	0,18	1350	0,72	0,82/0,72	2,6/2,5	0,64	-	1,3	-	1,4	-	2,6
	4000	6000	63 (160)	0,25 (063)	ДАТ56В4	0,18	1350	0,72	0,82	2,5	0,64	1,0	-	1,0	-	2,2	-
	4000	6000	63 (160)	0,25 (063)	ДАТ56С4	0,25	1350	1,05	1,40	3,7	0,62	-	1,9	-	2,0	-	3,2

¹⁾ Максимальный ток (I_{макс}) – ток двигателя при максимальной нагрузке на электропривод.

²⁾ Значение тока электропривода с учетом тока потребления электродвигателя, электронного блока (БД, БСПЦ, КИМ2, КИМ3), и нагревательного элемента (НЭ).

Примечания

- 1 Мощность (P_н) – механическая номинальная мощность на валу электродвигателя. Потребляемая мощность рассчитывается по формуле: $P = U \cdot I \cdot \cos \varphi \cdot \sqrt{3}$.
2. Выделенные черным значения максимального тока действительны только для электроприводов с блоком БСПЦ.

Электрические параметры электроприводов МЭО(Ф) общепромышленного и взрывозащищенных исполнений модификации 10 с трехфазными синхронными электродвигателями переменного тока

Электропривод					Электродвигатель						Максимальный ток электропривода, А						
Тип	Ном. крутящий момент на вых. валу (M _{ном}), Н·м	Макс. момент выключения (M _{макс}), Н·м	Ном. время полного хода вых. вала, с	Ном. полный ход вых. вала, об.	Тип	Ном. частота вращения, об/мин	Ном. вращающий момент, Н·м	Мощность (P _{макс}), кВт	Макс. ток (I _{макс}) ¹⁾ при (I _{пуск}), А	Пусковой ток (I _{пуск}), А	cos φ	БСПЦ		КИМ2		КИМ3	
												У	УХЛ	У	УХЛ	У	УХЛ
МЭО(Ф)-ИХТ4-10К	100	150	10 (25)	0,25 (0,63)	ДСТР140-4,0-300	300	4,0	0,34	1,3	1,7	1,4	1,8	1,4	1,9	2,6	3,1	
	100	150	25 (63)	0,25 (0,63)	ДСТР140-1,6-150	150	1,6	0,17	0,9	1,2	1,0	1,4	1,1	1,5	2,2	2,7	
	100	150	63 (160)	0,25 (0,63)	ДСТР140-1,6-150	150	1,6	0,17	0,9	1,2	1,0	1,4	1,1	1,5	2,2	2,7	
	250	380	10 (25)	0,25 (0,63)	ДСТР140-6,0-300	300	6,0	0,64	2,2	2,9	2,3	2,7	2,3	2,8	3,5	4,0	
	250	380	25 (63)	0,25 (0,63)	ДСТР140-4,0-150	150	4,0	0,25	1,5	2,0	1,6	2,0	1,6	2,1	2,8	3,3	
	250	380	63 (160)	0,25 (0,63)	ДСТР140-1,6-150	150	1,6	0,17	0,9	1,2	1,0	1,4	1,1	1,6	2,2	2,7	
	320	480	10 (25)	0,25 (0,63)	ДСТР140-6,0-300	300	6,0	0,64	2,2	2,9	2,3	2,7	2,3	2,8	3,5	4,0	
	400	600	25 (63)	0,25 (0,63)	ДСТР140-6,0-300	300	6,0	0,64	2,2	2,9	2,3	2,7	2,3	2,8	3,5	4,0	
	400	600	63 (160)	0,25 (0,63)	ДСТР140-4,0-150	150	4,0	0,25	1,5	2,0	1,6	2,0	1,6	2,1	2,8	3,3	
	630	950	25 (63)	0,25 (0,63)	ДСТР140-6,0-300	300	6,0	0,64	2,2	2,9	2,3	2,7	2,3	2,8	3,5	4,0	
	630	950	63 (160)	0,25 (0,63)	ДСТР140-4,0-150	150	4,0	0,25	1,5	2,0	1,6	2,0	1,6	2,1	2,8	3,3	

¹⁾ Максимальный ток (I_{макс}) – ток электродвигателя при максимальной нагрузке на электропривод.

²⁾ Значение тока с учетом тока потребления электродвигателя, электронного блока (БСПЦ, КИМ2, КИМ3) и нагревательного элемента (НЭ) в зависимости от климатического исполнения.

Примечание – Полезная мощность синхронного электродвигателя рассчитывается по формуле: $P = M \cdot N \cdot \eta / 9,55$.

Электрические параметры электроприводов МЭО(Ф) общепромышленного и взрывозащищенных исполнений модификации 10 с однофазными синхронными электродвигателями переменного тока с фазосдвигающими устройствами

Электропривод					Электродвигатель						Максимальный ток механизма ²⁾ , А							
Тип	Ном. крутящий момент на в. валу (M _{ном}), Н·м	Макс. момент выключения (M _{макс}), Н·м	Ном. время полного хода вых. вала, с	Ном. полный ход вых. вала, об.	Тип	Ном. частота вращения, об/мин	Ном. вращающий момент, Н·м	Мощность (P _{макс}), кВт	Макс. ток (I _{макс}) ¹⁾ при M _{макс} , А	Пусковой ток (I _{пуск}), А	БД		БСПЦ		КИМ2		КИМ3	
											У	УХЛ	У	УХЛ	У	УХЛ	У	УХЛ
МЭО(Ф)-10	100	150	25 (63)	0,25 (063)	ДСОР135-1,6-150	150	1,6	0,25	1,6	2,1	1,6	-	-	1,7	2,2	2,9	3,4	
	100	150	63 (160)	0,25 (063)	ДСОР135-1,6-150	150	1,6	0,25	1,6	2,1	1,6	-	-	1,7	2,2	2,9	3,4	
	250	380	25 (63)	0,25 (063)	ДСОР135-4,0-150	150	4,0	0,40	2,6	3,4	2,7	-	-	2,7	3,2	3,9	4,4	
	250	380	63 (160)	0,25 (063)	ДСОР135-1,6-150	150	1,6	0,25	1,6	2,1	1,6	-	-	1,7	2,2	2,9	3,4	
	400	600	63 (160)	0,25 (063)	ДСОР135-4,0-150	150	4,0	0,40	2,6	3,4	2,7	-	-	2,7	3,2	3,9	4,4	
	630	950	63 (63)	0,25 (063)	ДСОР135-4,0-150	150	4,0	0,40	2,6	3,4	2,7	-	-	2,7	3,2	3,9	4,4	
МЭО(Ф)-ИХТ-10	100	150	25 (63)	0,25 (063)	ДСОР140-1,6-150	150	1,6	0,25	1,6	2,1	-	1,7	2,1	1,7	2,2	2,9	3,4	
	100	150	63 (160)	0,25 (063)	ДСОР140-1,6-150	150	1,6	0,25	1,6	2,1	-	1,7	2,1	1,7	2,2	2,9	3,4	
	250	380	25 (63)	0,25 (063)	ДСОР140-4,0-150	150	4,0	0,40	2,6	3,4	-	2,7	3,2	2,7	3,2	3,9	4,4	
	250	380	63 (160)	0,25 (063)	ДСОР140-1,6-150	150	1,6	0,25	1,6	2,1	-	1,7	2,1	1,7	2,2	2,9	3,4	
	400	600	63 (160)	0,25 (063)	ДСОР140-4,0-150	150	4,0	0,40	2,6	3,4	-	2,7	3,2	2,7	3,2	3,9	4,4	
	630	950	63 (63)	0,25 (063)	ДСОР140-4,0-150	150	4,0	0,40	2,6	3,4	-	2,7	3,2	2,7	3,2	3,9	4,4	

¹⁾ Максимальный ток (I_{макс}) – ток электродвигателя при максимальной нагрузке на электропривод.

²⁾ Значение тока с учетом тока потребления электродвигателя, электронного блока (БД, БСПЦ, КИМ2, КИМ3) и нагревательного элемента (НЭ) в зависимости от климатического исполнения.

Примечание – Полезная мощность синхронного электродвигателя рассчитывается по формуле: P_N = M_N · n_c / 9,55.

Электрические параметры электроприводов МЭОФ общепромышленного исполнения модификации 10 трехфазными синхронными электродвигателями переменного тока

Электропривод					Электродвигатель						Максимальный ток электропривода, А					
Тип	Ном. крутящий момент на в. валу (M _{ном}), Н·м	Макс. момент выключения (M _{макс}), Н·м	Ном. время полного хода вых. вала, с	Ном. полный ход вых. вала, об.	Тип	Ном. частота вращения, об/мин	Ном. вращающий момент, Н·м	Мощность (P _{макс}), кВт	Макс. ток (I _{макс}) ¹⁾ при M _{макс} , А	Пусковой ток (I _{пуск}), А	БД		КИМ2		КИМ3	
											У	УХЛ	У	УХЛ	У	УХЛ
МЭО(Ф)-10К	100	150	10 (25)	0,25 (0,63)	ДСТР135-4,0-300	300	4,0	0,34	1,3	1,7	1,4	-	1,4	1,9	2,6	3,1
	100	150	25 (63)	0,25 (0,63)	ДСТР135-1,6-150	150	1,6	0,17	0,9	1,3	1,1	-	1,1	1,6	2,3	2,8
	100	150	63 (160)	0,25 (0,63)	ДСТР135-1,6-150	150	1,6	0,17	0,9	1,3	1,1	-	1,1	1,6	2,3	2,8
	250	380	10 (25)	0,25 (0,63)	ДСТР135-6,0-300	300	6,0	0,64	2,4	3,1	2,5	-	2,5	3,0	3,7	4,2
	250	380	25 (63)	0,25 (0,63)	ДСТР135-4,0-150	150	4,0	0,25	1,6	2,1	1,7	-	1,7	2,2	2,9	3,4
	250	380	63(160)	0,25 (0,63)	ДСТР135-1,6-150	150	1,6	0,17	1,0	1,3	1,1	-	1,1	1,6	2,3	2,8
	320	480	10 (25)	0,25 (0,63)	ДСТР135-6,0-300	300	6,0	0,64	2,4	3,1	2,5	-	2,5	3,0	3,7	4,2
	400	600	25 (63)	0,25 (0,63)	ДСТР135-6,0-300	300	6,0	0,64	2,4	3,1	2,5	-	2,5	3,0	3,7	4,2
	400	600	63 (160)	0,25 (0,63)	ДСТР135-4,0-150	150	4,0	0,25	1,6	2,1	1,7	-	1,7	2,2	2,9	3,4
	630	950	25 (63)	0,25 (0,63)	ДСТР135-6,0-300	300	6,0	0,64	2,4	3,1	2,5	-	2,5	3,0	3,7	4,2
	630	950	63 (160)	0,25 (0,63)	ДСТР135-4,0-150	150	4,0	0,25	1,6	2,1	1,7	-	1,7	2,2	2,9	3,4

¹⁾ Максимальный ток (I_{макс}) – ток электродвигателя при максимальной нагрузке на электропривод.

²⁾ Значение тока с учетом тока потребления электродвигателя, электронного блока (БД, КИМ2, КИМ3) и нагревательного элемента (НЭ) в зависимости от климатического исполнения.

Примечание – Полезная мощность синхронного электродвигателя рассчитывается по формуле: P_N = M_N · n_c / 9,55.

Электрические параметры электроприводов ПЭМ общепромышленного и взрывозащищенного исполнения 11 и 12 модификаций

Многооборотный привод				Электродвигатель						Макс. ток привода, А	
Тип многооборотного привода	Частота вращения выходного вала, об./мин	Максимальный момент выключения (M _{макс}), Нм	Тип электродвигателя	Мощность (P _н) при 0,5M _{макс} кВт	Ном. частота вращения, об./мин	Ном. ток (I _{ном}) при 0,5M _{макс} А	Макс. ток (I _{макс} ¹⁾ при M _{макс} А	Пусковой ток (I _{пуск}), А	cos φ	УХЛ1 (опция)	
										V1, V2	УХЛ1 (опция)
Электрические параметры электропривода с БСПЦ											
ПЭМ-А100	7	100	ДАТ56А4-1	0,06	1350	0,24	0,4	0,84	0,66	0,50	0,9
	12	100	ДАТ56А4-2	0,09	1350	0,35	0,7	1,22	0,66	0,80	1,2
	22	100	ДАТ56В4	0,18	1350	0,72	0,9	2,52	0,64	1,0	1,4
	48	100	ДАТ63В4	0,37	1320	1,18	1,7	5,9	0,70	1,8	2,2
	96	100	ДАТ63В2	0,55	2780	2,0	2,7	10,0	0,65	2,8	3,2
ПЭМ-Б250	6	250	ДАТ63А6	0,18	900	0,75	0,9	2,25	0,65	1,0	1,4
	12	250	ДАТ63В6	0,25	900	0,88	1,6	2,64	0,68	1,7	2,1
	24	250	ДАТ71А4	0,55	1360	1,6	2,0	8,0	0,73	2,1	2,5
	48	250	ДАТ80А4	1,1	1395	2,9	3,6	14,5	0,76	3,7	4,1
	96	250	ДАТ80А2	1,5	2850	3,2	6,2	22,4	0,82	6,3	6,7
ПЭМ-В630	25	630	ДАТ90Л4	2,2	1395	5,4	5,1	32,4	0,80	5,2	5,6
	50	630	ДАТ100Л4	4,0	1395	9,0	9,0	54,0	0,81	9,1	9,5
ПЭМ-В1000	25	1000	ДАТ90Л4	2,2	1395	5,4	8,4	32,4	0,80	8,5	8,9
	50	1000	ДАТ100Л4	4,0	1395	9,0	14,7	54,0	0,81	14,8	15,2
ПЭМ-В1500	25	1500	ДАТ100Л4	4,0	1395	9,0	10,5	54,0	0,81	10,6	11,0
Электрические параметры электропривода с КИМ2											
ПЭМ-А100	7	100	ДАТ56А4-1	0,06	1350	0,24	0,4	0,84	0,66	0,50	1,0
	12	100	ДАТ56А4-2	0,09	1350	0,35	0,7	1,22	0,66	0,80	1,3
	22	100	ДАТ56В4	0,18	1350	0,72	0,9	2,52	0,64	1,0	1,5
	48	100	ДАТ63В4	0,37	1320	1,18	1,7	5,9	0,70	1,8	2,3
	96	100	ДАТ63В2	0,55	2780	2,0	2,7	10,0	0,65	2,8	3,3
ПЭМ-Б250	6	250	ДАТ63А6	0,18	900	0,75	0,9	2,25	0,65	1,0	1,5
	12	250	ДАТ63В6	0,25	900	0,88	1,6	2,64	0,68	1,7	2,2
	24	250	ДАТ71А4	0,55	1360	1,6	2,0	8,0	0,73	2,1	2,6
	48	250	ДАТ80А4	1,1	1395	2,9	3,6	14,5	0,76	3,7	4,2
	96	250	ДАТ80А2	1,5	2850	3,2	6,2	22,4	0,82	6,3	6,8
ПЭМ-В630	25	630	ДАТ90Л4	2,2	1395	5,4	5,1	32,4	0,80	5,2	5,7
	50	630	ДАТ100Л4	4,0	1395	9,0	9,0	54,0	0,81	9,1	9,6
ПЭМ-В1000	25	1000	ДАТ90Л4	2,2	1395	5,4	8,4	32,4	0,80	8,5	9,0
	50	1000	ДАТ100Л4	4,0	1395	9,0	14,7	54,0	0,81	14,8	15,3
ПЭМ-В1500	25	1500	ДАТ100Л4	4,0	1395	9,0	10,5	54,0	0,81	10,6	11,1
Электрические параметры электропривода с КИМ3											
ПЭМ-А100	7	100	ДАТ56А4-1	0,06	1350	0,24	0,4	0,84	0,66	1,7	2,2
	12	100	ДАТ56А4-2	0,09	1350	0,35	0,7	1,22	0,66	2,0	2,5
	22	100	ДАТ56В4	0,18	1350	0,72	0,9	2,52	0,64	2,2	2,7
	48	100	ДАТ63В4	0,37	1320	1,18	1,7	5,9	0,70	3,0	3,5
	96	100	ДАТ63В2	0,55	2780	2,0	2,7	10,0	0,65	4,0	4,5
ПЭМ-Б250	6	250	ДАТ63А6	0,18	900	0,75	0,9	2,25	0,65	2,2	2,7
	12	250	ДАТ63В6	0,25	900	0,88	1,6	2,64	0,68	2,9	3,4
	24	250	ДАТ71А4	0,55	1360	1,6	2,0	8,0	0,73	3,3	3,8
	48	250	ДАТ80А4	1,1	1395	2,9	3,6	14,5	0,76	4,9	5,4
	96	250	ДАТ80А2	1,5	2850	3,2	6,2	22,4	0,82	7,5	8,0
ПЭМ-В630	25	630	ДАТ90Л4	2,2	1395	5,4	5,1	32,4	0,80	6,4	6,9
	50	630	ДАТ100Л4	4,0	1395	9,0	9,0	54,0	0,81	10,3	10,7
ПЭМ-В1000	25	1000	ДАТ90Л4	2,2	1395	5,4	8,4	32,4	0,80	9,7	10,2
	50	1000	ДАТ100Л4	4,0	1395	9,0	14,7	54,0	0,81	16,0	16,5
ПЭМ-В1500	25	1500	ДАТ100Л4	4,0	1395	9,0	10,5	54,0	0,81	11,8	12,3

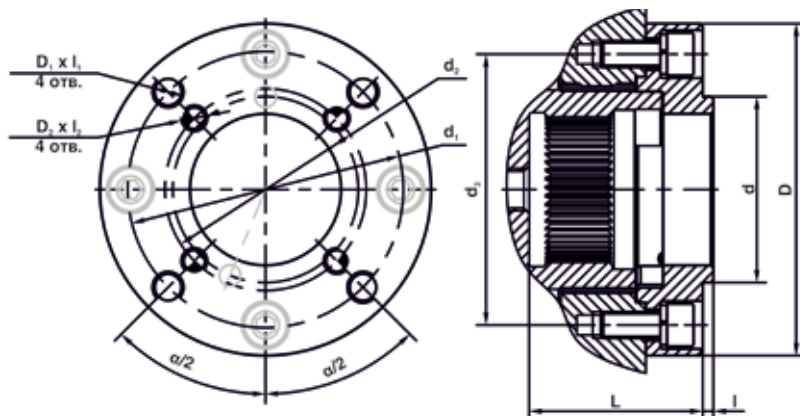
¹⁾ Максимальный ток (I_{макс}) – ток двигателя при максимальной нагрузке на привод,

²⁾ Значение тока привода с учетом тока потребления электродвигателя, БСПЦ и нагревательного элемента (НЭ) в зависимости от климатического исполнения привода,

Примечание – Мощность (P_н) – механическая номинальная мощность на валу электродвигателя при рабочем крутящем моменте привода 0,5M_{макс}.

Потребляемая мощность рассчитывается по формуле P=U x I x cos φ x √3.

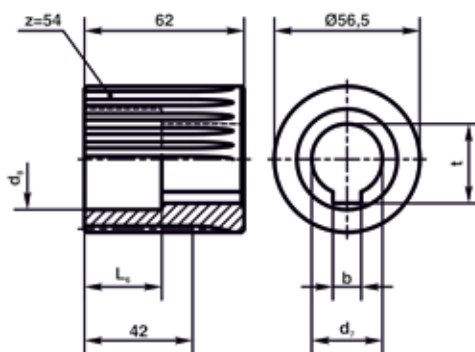
Присоединительные размеры для электроприводов МЭО(Ф) модификации 10 общепромышленного и вырвизащищенного исполнений



► Обозначение и размер фланца

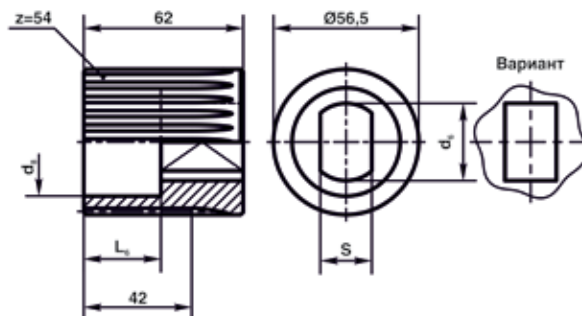
ЯЛБИ.301511.003-XX ¹⁾	-00	-01	-02	-03	-04	-05	-06	-07	-08	-09	-10	-11	-12	-13
ЯЛБИ.301511.003-XXX ²⁾	-100	-101	-102	-103	-104	-105	-106	-107	-108	-	-	-111	-112	-113
Масса, кг, не более	1,4		2,3	3,3	1,4				2,3	4,1		1,5	2,4	8,0
Тип присоединения	F07, F10	-	F12	F14	-	-	-	-	-	-	-	F10	F12	F16
D	125	125	150	175	125	125	125	125	150	150	150	125	150	205
L	65									82		65		80
d	-	-	-	-	-	-	-	-	-	-	-	70	85	-
l	-	-	-	-	-	-	-	-	-	-	-	3	3	-
d ₁	102	102	125	140	80		90		125	89	108	102	125	165
d ₂	70	-	-	-	-	-	-	-	-	-	-	-	-	-
d ₃	102	102	125	125	102	102	102	102	102	125	125	102	125	140
α/2	45													
D ₁ × l ₁	M10×20	M12×20		M16×20	M10×15	M6×9	M10×25	M12×18	M12×20	M12×23	M10×20	M12×20	M16×36	
D ₂ × l ₂	M8×12	-	-	-	-	-	-	-	-	-	-	-	-	-

¹⁾ обозначение фланца для механизма с полным ходом выходного вала 0,25 об (90°);
²⁾ обозначение фланца для механизма с полным ходом выходного вала 0,63 об (225°).



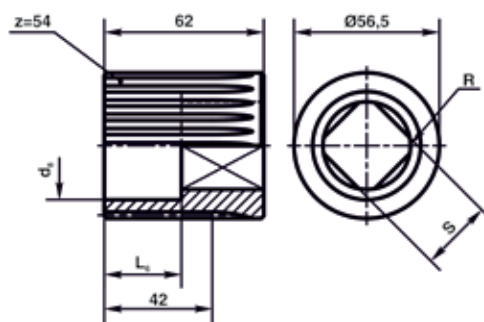
► Обозначение втулок (муфт), размеры конструктивных элементов присоединений для втулки (муфты) с одной шпонкой (V)

ЯЛБИ.711193.014-XX	-40	-21	-22	-23	-24	-25	-26	-42	-27	-09	-28	-10	-29	-11
Масса, кг, не более	0,9	0,8	0,7	0,7	0,7	0,63	0,74	0,74	0,7	0,65	0,7	0,6	0,6	0,5
d ₁	14H9	16H9	18H9	20H9	22H9	24H9	25H9	26H9	28H9	30H9	33,15H9	35H9	36H9	40H9
d ₂	45							40	45	40	-	45	-	-
b	5D10			6D10			8D10			7.9D10		10D10		12D10
t	16,3	18,3	21,3	22,8	25,3	27,3	28,3	29,3	31,3	33,3	36,45	38,3	39,3	43,3
L _с	30						17			20	-	20	-	-



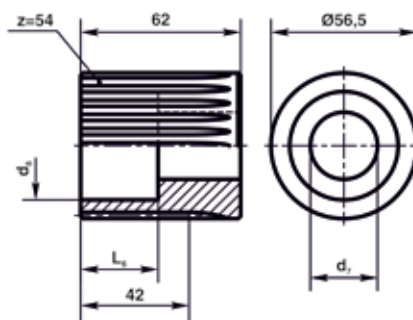
► Обозначение втулок (муфт), размеры конструктивных элементов присоединений для втулки (муфты) с лысками (H)

ЯЛБИ.711193.014-XX	-30	-31	-32	-33	-34	-35	-36	-37	-38
Масса, кг, не более	0,6		0,6			0,5		0,5	0,45
d_6	15,7H11	18,92H11		22,1H11		28,45H11		31,6H11	36,2H11
d_8	45								
L_6	42						14		
S	11,1H11	12,7H11	14H11	15,88H11	17H11	20,62H11	22H11	24H11	27H11



► Обозначение втулок (муфт), размеры конструктивных элементов присоединений для втулки (муфты) с диагональной (D) или с параллельной (L) квадратной головкой

ЯЛБИ.711193.014-XX	-14	-15	-16	-17	-18	-19	-00	-01	-02	-03	-20	-04	-06	-07	-08
Масса, кг, не более	0,6			0,7			0,8		0,7		0,6	0,4		0,3	
R							2				4				
d_8	45				32			35		45			-	-	
L_6	42			30			35		30		30	20		-	-
S	11H11	14H11	16H11	17H11	19H11	20H11	22H11	22D11	24H11	24D11	27H11	32H11	32D11	36H11	36D11

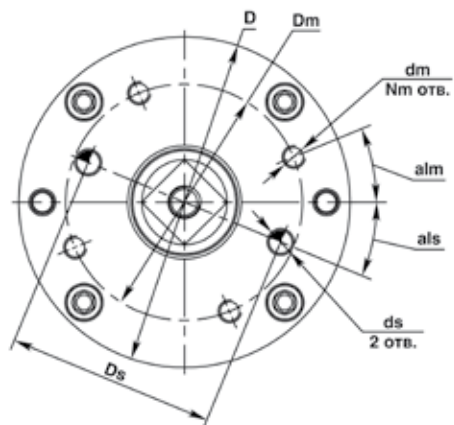


► Обозначение заготовок втулок (муфт), размеры конструктивных элементов присоединений для втулки (муфты) с круглым отверстием

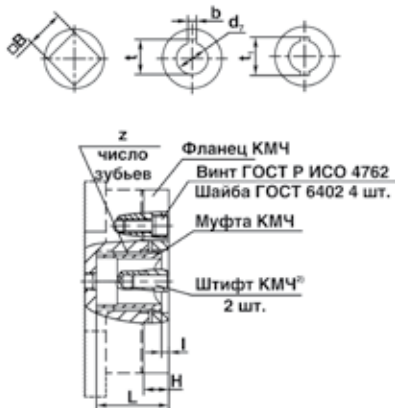
ЯЛБИ.711193.014-XX	-41	-12	-39
Масса, кг, не более	0,9	0,9	0,8
d_7	11	16	30
d_8	45	-	-
L_6	30	-	-

Присоединительные размеры для электроприводов МЭОФ модификаций 08, 09 общепромышленного и вырывозащищенного исполнений

Присоединительные размеры фланца КМЧ



Варианты исполнения муфты КМЧ[®]



1) Положение отверстия любое – зависит от установки шлицевой муфты.

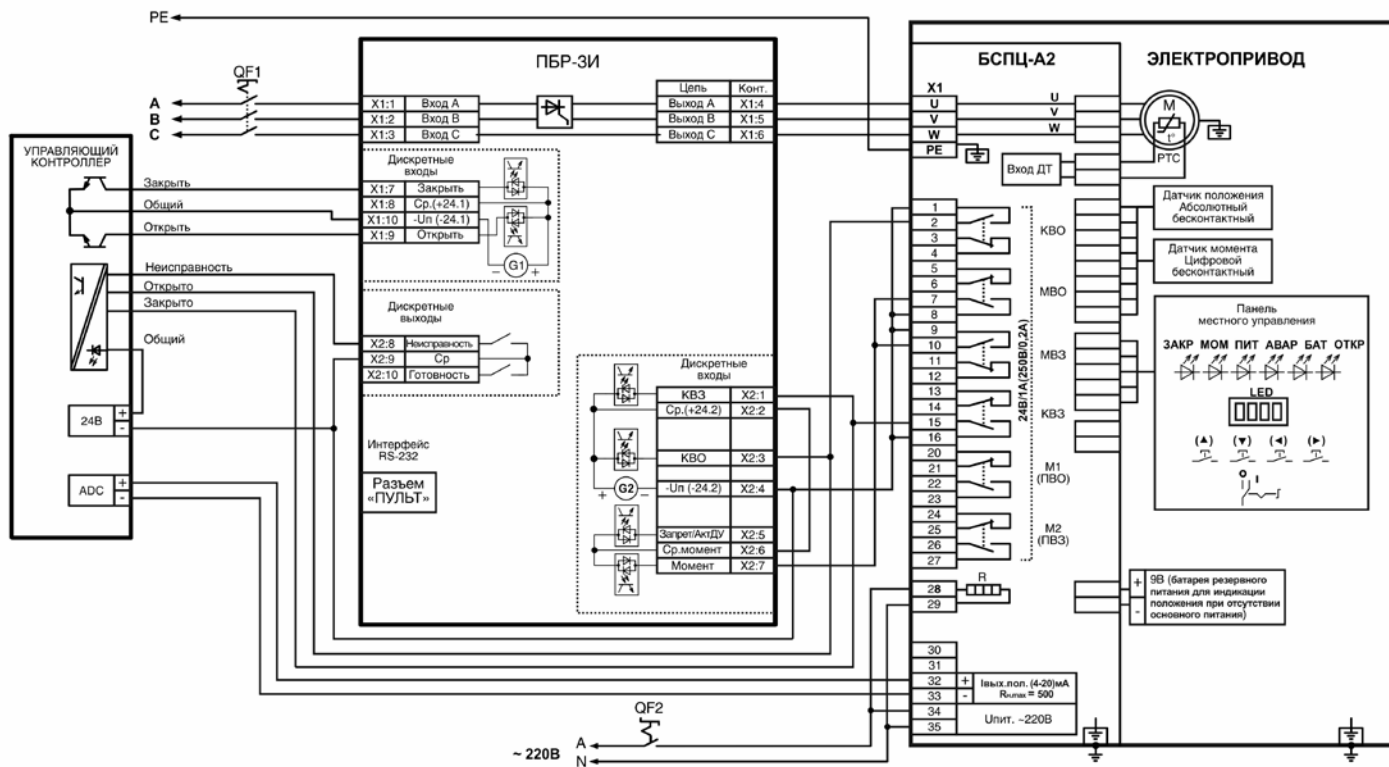
2) Для КМЧ-заготовок штифты из комплекта электропривода установить после обработки фланца КМЧ.

► Комплект монтажных частей (КМЧ) для электропривода МЭОФ-08К

Обозначение			Масса, кг, не более	Размеры, мм																	
комплекта КМЧ	фланца КМЧ	муфты КМЧ		муфты							фланца									L	I
				z	B	d	b	T	T ₁	dm	Dm	alm	Nm	ds	Ds	als	D	H			
ЯЛБИ.490206.005-00	ЯЛБИ.711142.107-00 (F12, F14)	ЯЛБИ.711193.014-09	4,0	54	-	30H9	8D10	33,3	-	M12	125	22,5	4	-	-	-	175	24	69	7	
-02	-00 (F12, F14)	-11	3,9	54	-	40H9	12D10	43,3	-	M12	125	22,5	4	-	-	-	175	24	69	7	
-04	-00 (F12, F14)	-07	3,7	54	36H11	-	-	-	-	M12	125	22,5	4	-	-	-	175	24	69	7	
-06	-02 (F10)	-09	4,3	54	-	30H9	8D10	33,3	-	M10	102	45	4	-	-	-	175	24	69	7	
-08	-01	-09	3,9	54	-	30H9	8D10	33,3	-	M12	125	22,5	4	-	-	-	175	24	69	7	
-10	-06	-11	3,8	54	-	40H9	12D10	43,3	-	M16	140	22,5	4	-	-	-	175	24	69	7	
-12	-03	-03	4,0	54	24D11	-	-	-	-	M12	90	45	4	-	-	-	175	24	69	7	
-14	-04	-06	3,9	54	32D11	-	-	-	-	M16	110	45	4	12,1 H9	110	90	175	24	69	7	
-16	-01	-08	3,5	54	36D11	-	-	-	-	M12	125	22,5	4	-	-	-	175	24	69	7	
-18	-02	-01	4,5	54	22D11	-	-	-	-	M10	102	45	4	-	-	-	175	24	69	7	
-20	-01	-10	3,8	54	-	35H9	10D10	38,3	-	M12	125	22,5	4	-	-	-	175	24	69	7	
-22	-02 (F10)	-00	3,5	54	22H11	-	-	-	-	M10	102	45	4	-	-	-	175	24	69	7	
-24 (заготовка)	-07	-12	4,6	54	-	16H14	-	-	-	-	-	-	4	-	-	-	175	24	69	7	
-26	-05	-13	4,0	54	26D11	-	-	-	-	M12	150	22,5	4	-	-	-	175	24	69	7	
-27	-08	-42	4,4	54	-	26H9	8D10	29,3	-	M12	103	22,5	4	-	-	-	175	24	69	7	

► Комплект монтажных частей (КМЧ) для электропривода МЭОФ-09К

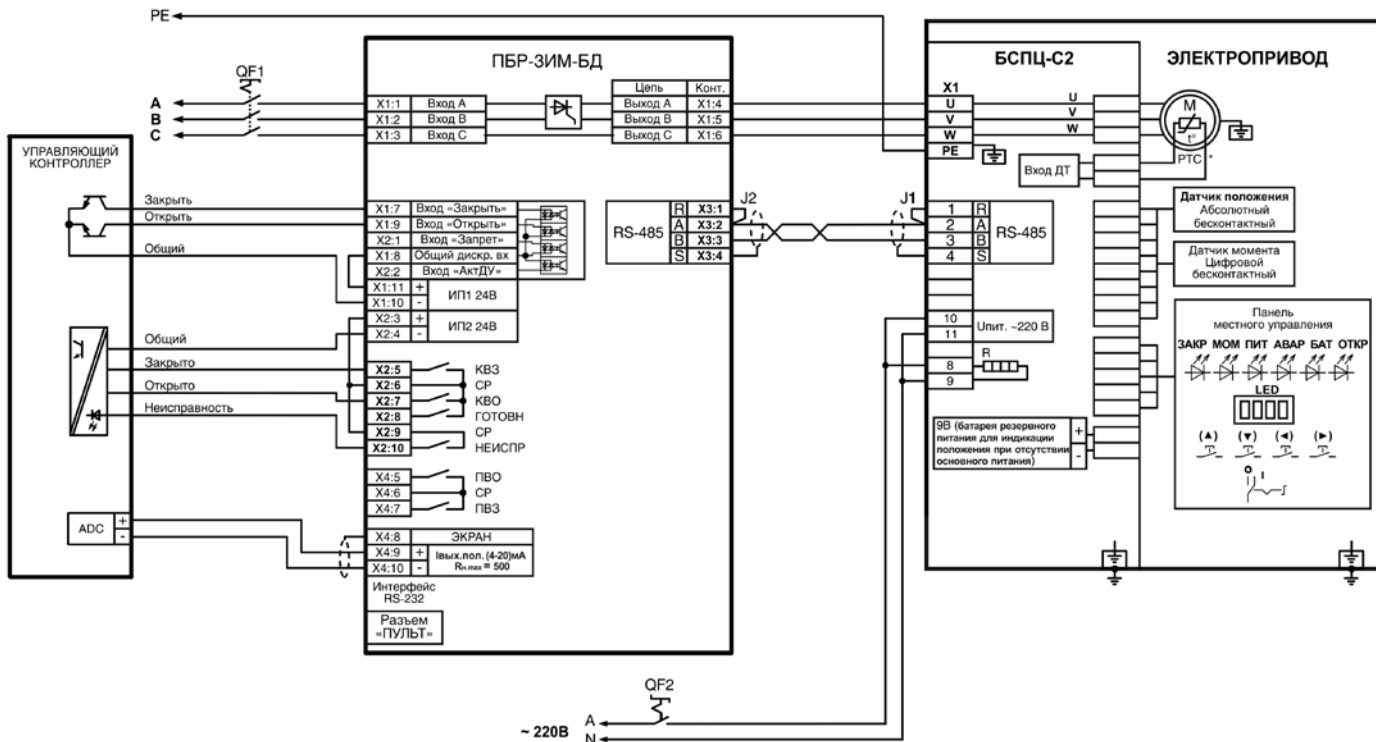
Обозначение			Масса, кг, не более	Размеры, мм																	
комплекта КМЧ	фланца КМЧ	муфты КМЧ		муфты							фланца									L	I
				z	B	d	b	T	T ₁	dm	Dm	alm	Nm	ds	Ds	als	D	H			
ЯЛБИ.490206.006-00	ЯЛБИ.711142.112-00 (F16)	ЯЛБИ.711193.015-00	8,7	60	36D11	-	-	-	-	M20	165	22,5	4	12H8 16H8	165	22,5 112,5	206	30	92	7	
-02	ЯЛБИ.711142.112-00 (F16)	ЯЛБИ.711193.015-01	8,0	60	46D11	-	-	-	-	M20	165	22,5	4	12H8 16H8	165	22,5 112,5	206	30	92	7	
-04 (заготовка)	ЯЛБИ.711142.112-00 (F16)	ЯЛБИ.711141.294-00	10,0	60	-	20H14	-	-	-	M20	165	22,5	4	12H8 16H8	165	22,5 112,5	206	30	92	7	
-06	ЯЛБИ.711142.112-00 (F16)	ЯЛБИ.711193.015-02	9,0	74	60D11	-	-	-	-	M20	165	22,5	4	12H8 16H8	165	22,5 112,5	206	30	92	7	
-08	ЯЛБИ.711142.112-00 (F16)	ЯЛБИ.711193.022-00	8,6	60	-	50H10	14D10	-	57,6	M20	165	22,5	4	12H8 16H8	165	22,5 112,5	206	30	92	7	
-10	ЯЛБИ.711142.128-00 (F25)	ЯЛБИ.711193.022-00	14,4	60	-	55H10	16D10	-	63,6	M16	254	22,5	8	-	-	-	290	32	94	9	
-12	ЯЛБИ.711142.132-00	ЯЛБИ.711193.025-00	10,2	60	-	38H10	8D10	-	45,6	M16	160	22,5	4	-	-	-	206	44	92	7	
-13	ЯЛБИ.711142.112-00 (F16)	ЯЛБИ.711193.015-03	8,0	60	42D11	-	-	-	-	M20	165	22,5	4	12H8 16H8	165	22,5 112,5	206	30	92	7	
-15	ЯЛБИ.711142.128-00 (F25)	ЯЛБИ.711141.294-00	15,9	60	-	20H14	-	-	-	M16	254	22,5	8	-	-	-	290	32	94	9	



R – нагревательный элемент.

* PTC резистор – датчик температуры для взрывозащищенных электроприводов; для общепромышленного исполнения – по спецзаказу.

► Схема подключения ЭП с цифровым блоком BSPЦ аналогового исполнения с использованием пускателя ПБР-ЗИ

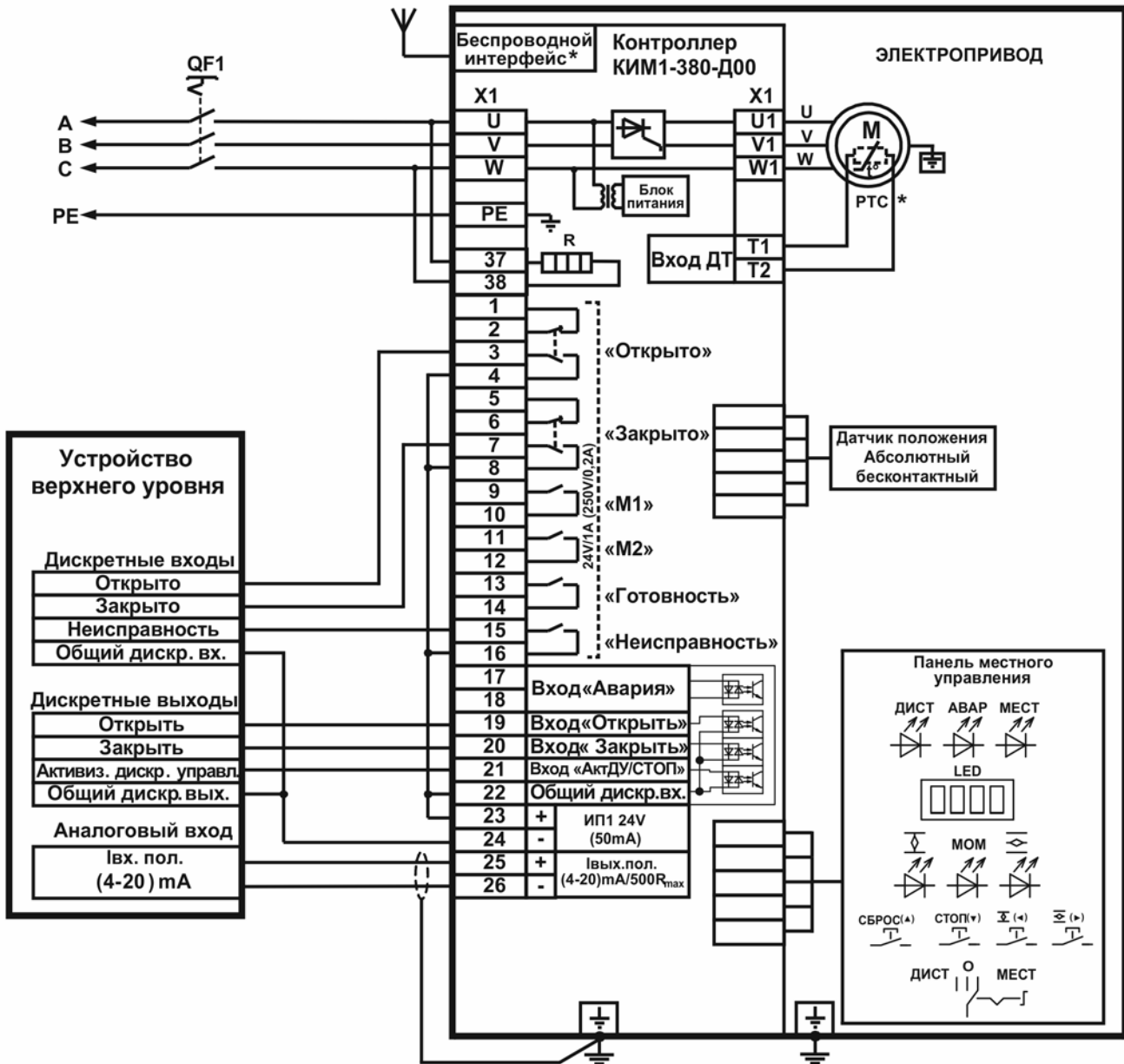


R – нагревательный элемент.

* PTC резистор – датчик температуры для взрывозащищенных электроприводов; для общепромышленного исполнения – по спецзаказу.

► Схема подключения ЭП с цифровым блоком BSPЦ сетевого исполнения с использованием пускателя ПБР-ЗИМ-БД

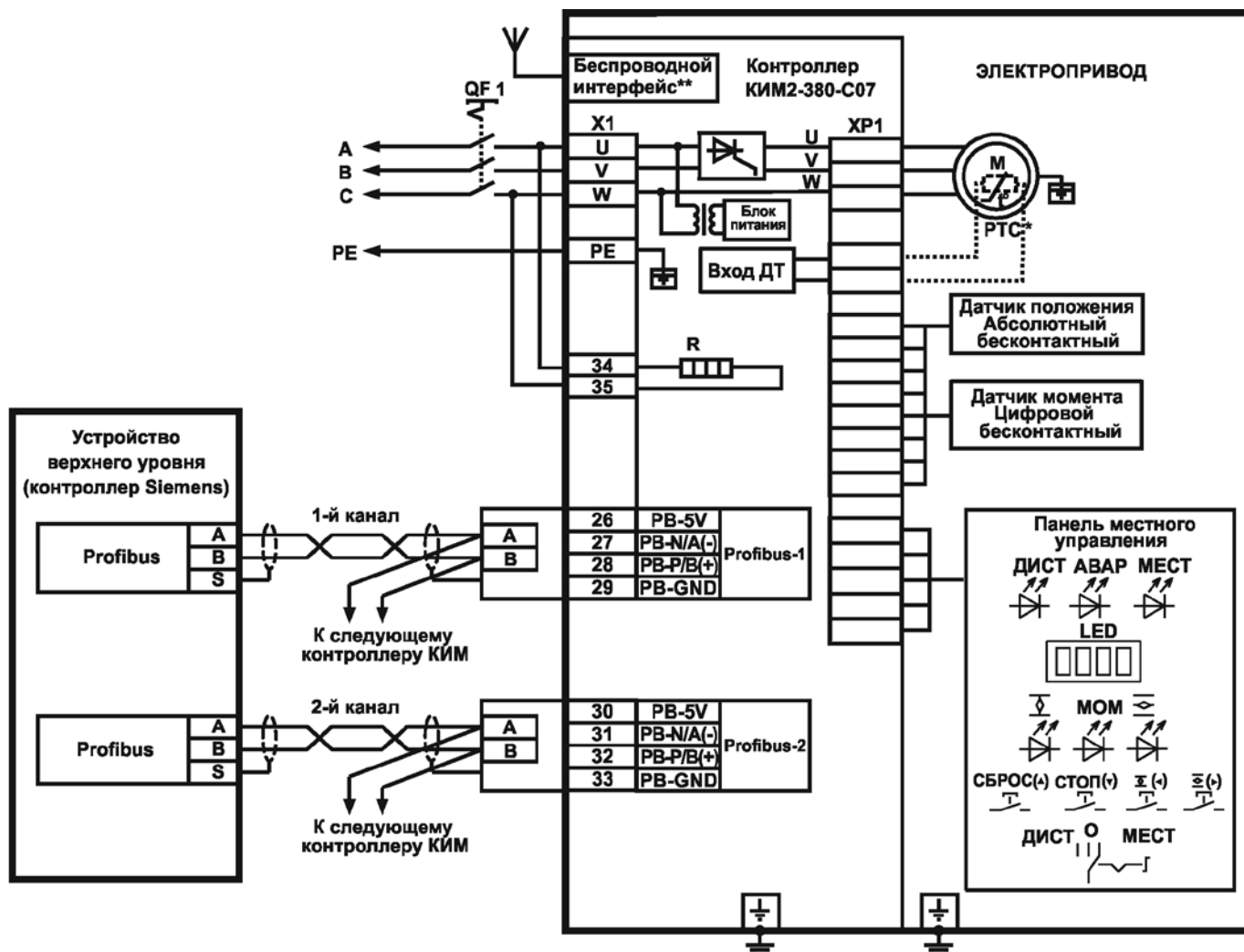
Полный перечень схем подключения можно посмотреть на сайте www.zeim.ru/institute/connect/



R – нагревательный элемент.

* PTC резистор – датчик температуры для взрывозащищенных электроприводов.

► Схема подключения ЭП с интеллектуальным блоком управления КИМ1-380-D00

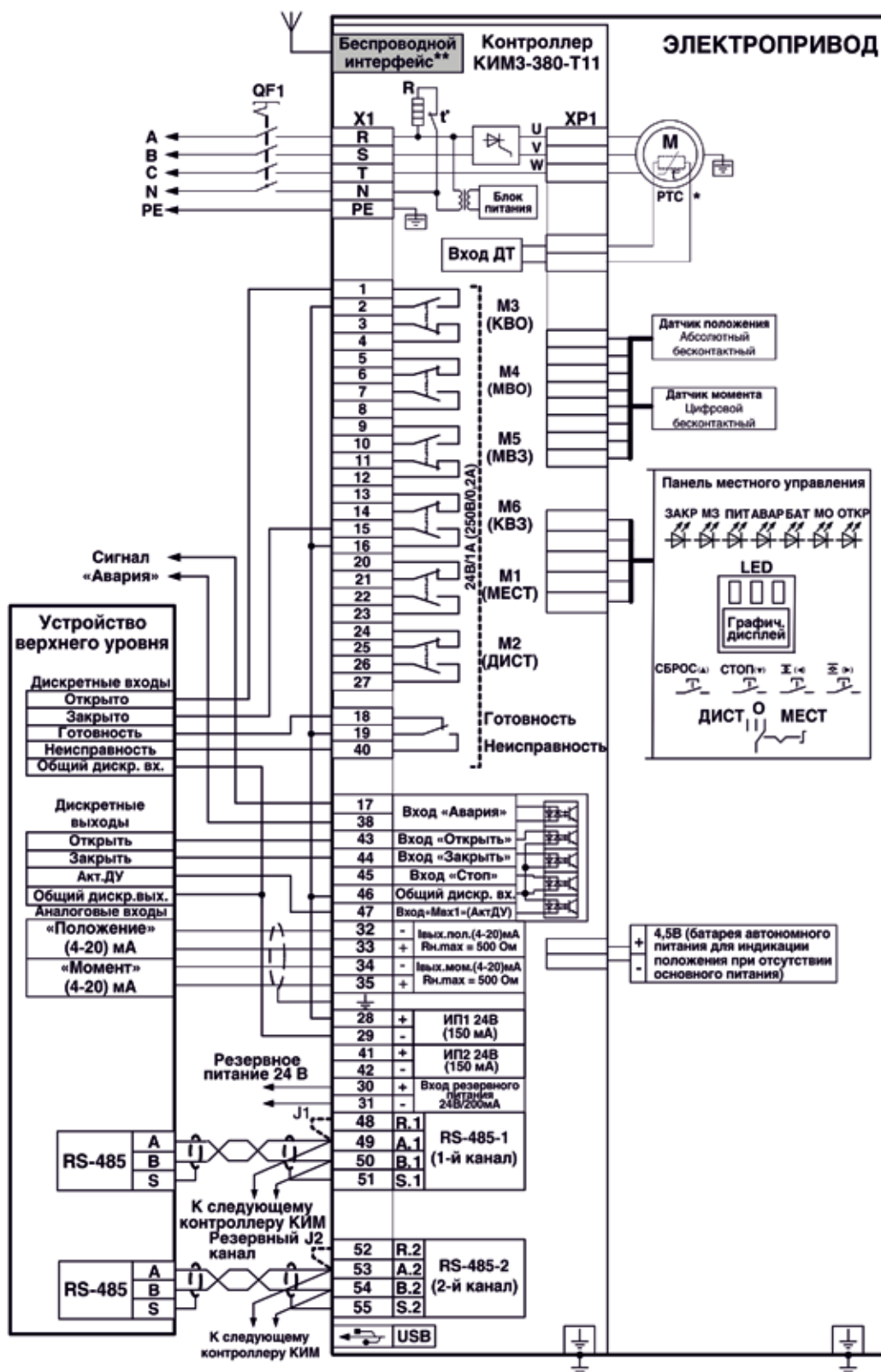


R – нагревательный элемент.

* РТС резистор – датчик температуры для взрывозащищенных электроприводов; для общепромышленного исполнения – по спецзаказу.

** Опция – беспроводной интерфейс Bluetooth.

► Схема подключения ЭП с интеллектуальным блоком управления КИМ2-380-С07



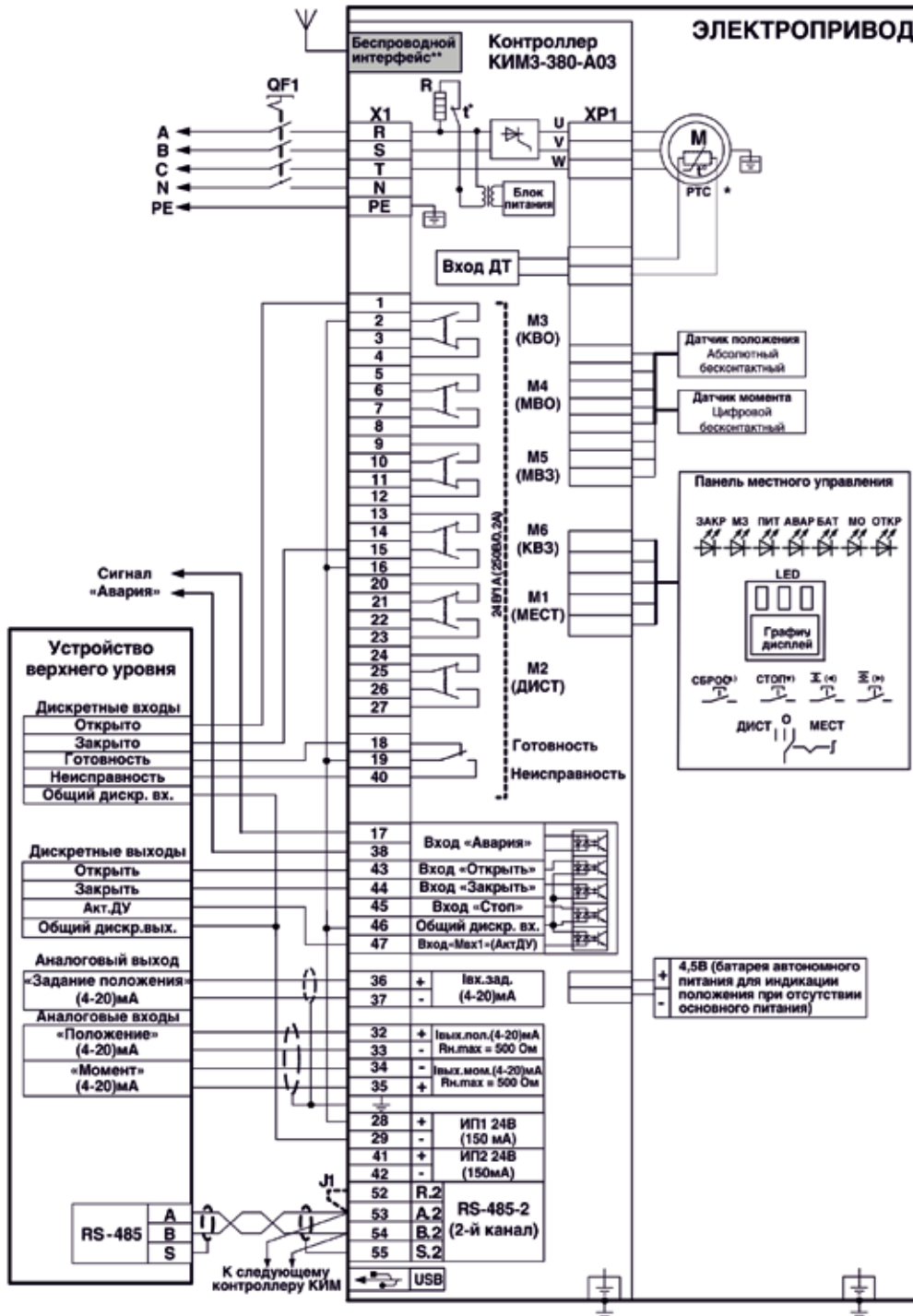
R – нагревательный элемент

* РТС резистор – датчик температуры для взрывозащищенных электроприводов; для общепромышленного исполнения – по спецзаказу.

** Опция – беспроводной интерфейс Zigbee или Bluetooth.

Перемычки J1 и J2 устанавливаются только у оконечного контроллера.

► Схема подключения ЭП с интеллектуальным блоком управления КИМ3-380-T11



R – нагревательный элемент

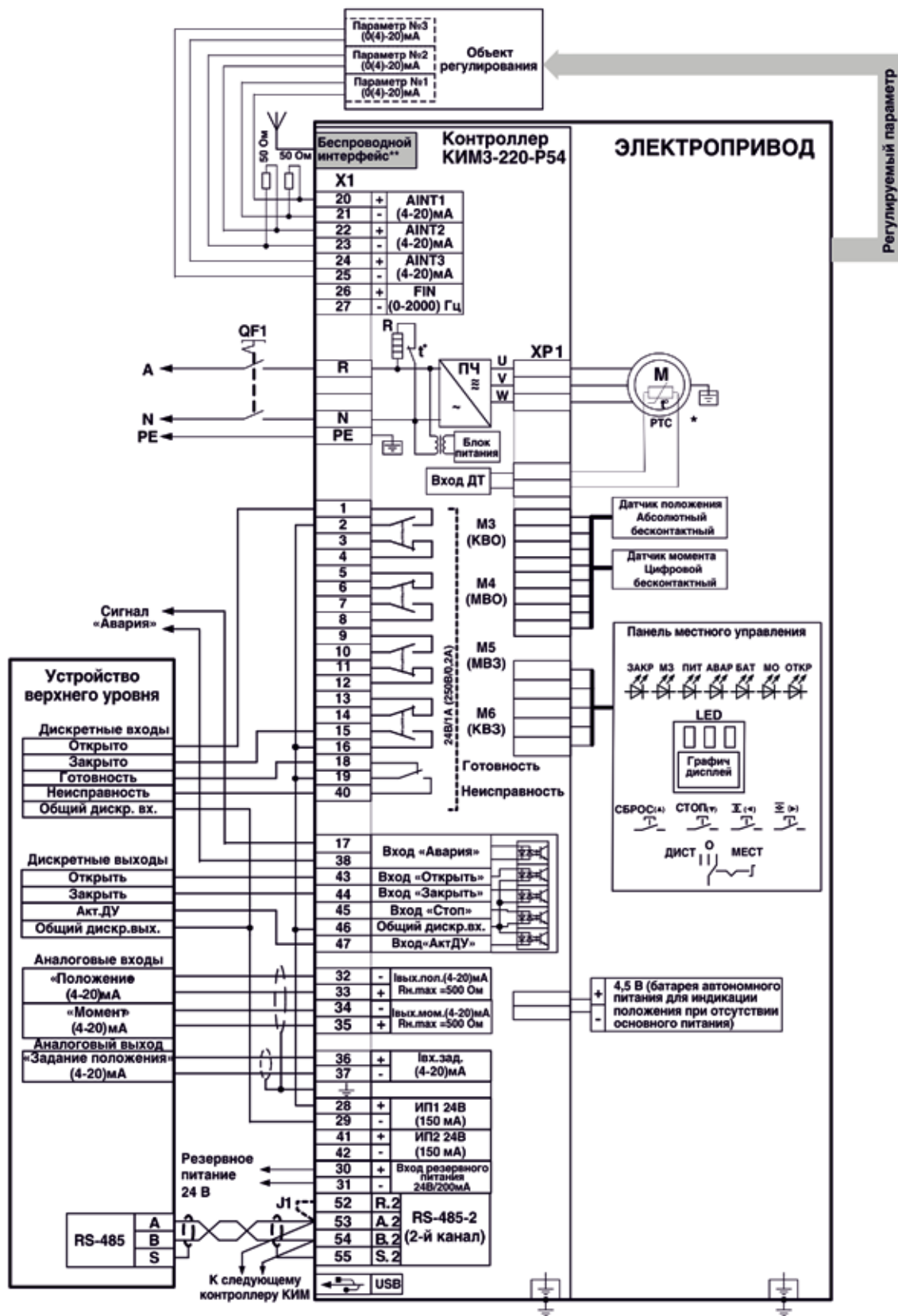
* PTC резистор – датчик температуры для взрывозащищенных электроприводов; для общепромышленного исполнения – по спецзаказу.

** Опция – беспроводной интерфейс Zigbee или Bluetooth

Перемычка J1 устанавливается только у конечного контроллера

Вх. зад. (4-20) мА по умолчанию

► Схема подключения ЭП с интеллектуальным блоком управления КИМ3-380-A03



R – нагревательный элемент.

* PTC резистор – датчик температуры для взрывозащищенных электроприводов; для общепромышленного исполнения – по спецзаказу.

** Опция – беспроводной интерфейс Zigbee или Bluetooth.

Переключатель J1 устанавливается только у оконечного контроллера.

Iвх.зад. (4-20) мА по умолчанию.

► Схема подключения ЭП с интеллектуальным блоком управления КИМ3-220-Р54 ПИД-регулятор с функцией частотного управления

КОНТАКТЫ

Генеральный директор
(8352) 30-51-48

Директор по качеству
(8352) 30-51-33

Департамент средств автоматизации
(8352) 30-52-63

Директор по науке и техническому развитию
(8352) 30-51-37

Отдел продаж
(8352) 30-52-21

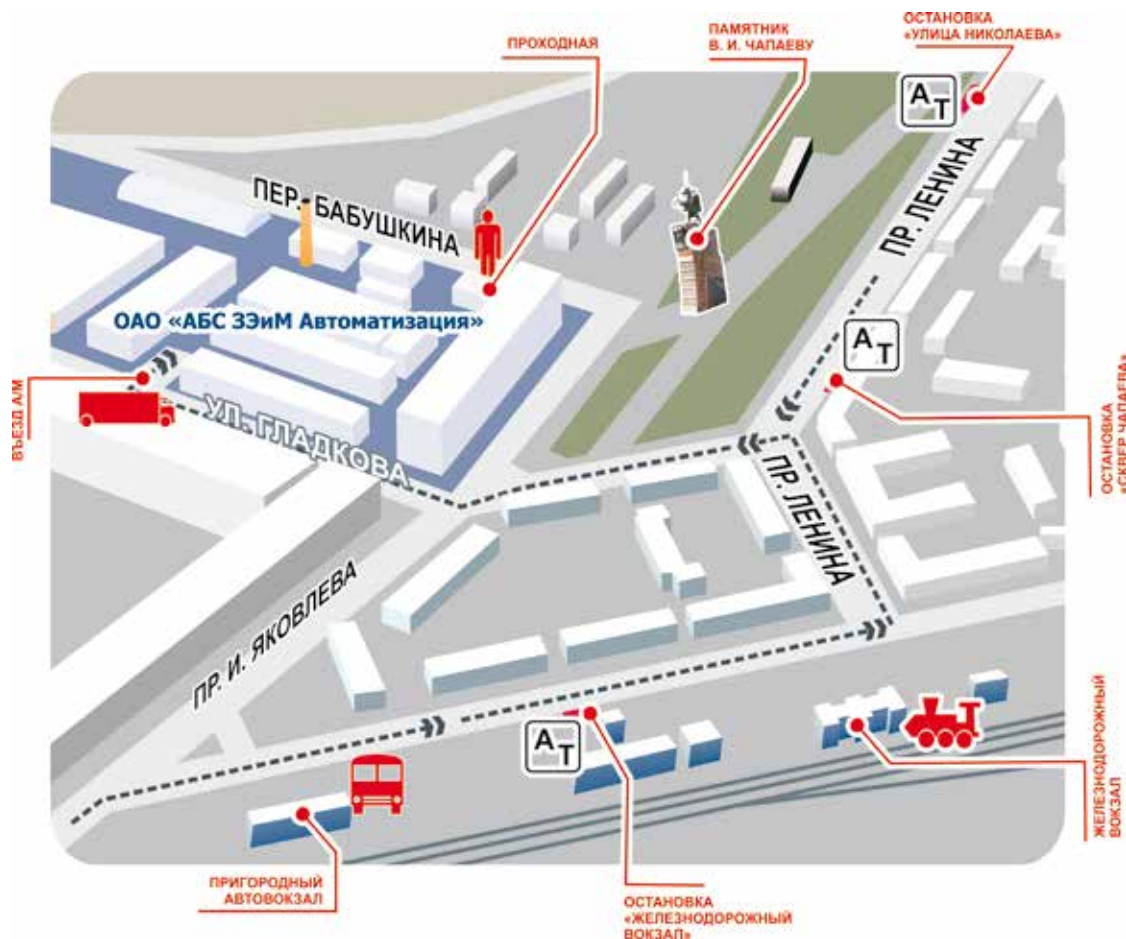
Техническая поддержка
(8352) 30-51-17, 57-11-69

РЕГИОНАЛЬНЫЕ ПРЕДСТАВИТЕЛЬСТВА

г. Москва
Россия, 109028, г. Москва,
Серебряническая набережная, д. 29
телефон: (495) 735-4244
факс: (495) 735-4259
e-mail: moscow@zeim.ru

Почтовый адрес ОАО «АБС ЗЭиМ Автоматизация»
Российская Федерация, Чувашская Республика,
428020, г. Чебоксары, пр. И. Яковлева, 1
Факс: (8352) 30-51-11, 551-549
adm@zeim.ru – администрация
sales@zeim.ru – отдел продаж
www.abs-zeim.ru
www.abselectro.com

Схема расположения ОАО «АБС ЗЭиМ Автоматизация»



 **АБС Электро**



«АБС Электро»

109028, Российская Федерация, г. Москва,
Серебряническая набережная, д. 29
Тел.: +7 (495) 735-4244
Факс: +7 (495) 735-4259
E-mail: info@abselectro.com

www.abselectro.com

АБС ЗЭИМ Автоматизация

428020, Российская Федерация, Чувашская Республика,
г. Чебоксары, пр. И. Яковлева, д. 1
Тел.: +7 (8352) 30-5148
Факс: +7 (8352) 30-5111
E-mail: adm@zeim.ru

www.abs-zeim.ru